

H. BOUASSE

**Sur les courbes de déformation des fils**

*Annales de la faculté des sciences de Toulouse 2<sup>e</sup> série*, tome 1, n° 3 (1899), p. 331-383

[http://www.numdam.org/item?id=AFST\\_1899\\_2\\_1\\_3\\_331\\_0](http://www.numdam.org/item?id=AFST_1899_2_1_3_331_0)

© Université Paul Sabatier, 1899, tous droits réservés.

L'accès aux archives de la revue « Annales de la faculté des sciences de Toulouse » (<http://picard.ups-tlse.fr/~annales/>) implique l'accord avec les conditions générales d'utilisation (<http://www.numdam.org/conditions>). Toute utilisation commerciale ou impression systématique est constitutive d'une infraction pénale. Toute copie ou impression de ce fichier doit contenir la présente mention de copyright.

NUMDAM

Article numérisé dans le cadre du programme  
Numérisation de documents anciens mathématiques  
<http://www.numdam.org/>

---

SUR LES

# COURBES DE DÉFORMATION DES FILS,

PAR M. H. BOUASSE,  
Professeur à l'Université de Toulouse.

---

## DEUXIÈME PARTIE.

---

### CHAPITRE III.

---

#### I. — DES COURBES DE TRACTION A CHARGE CROISSANT PROPORTIONNELLEMENT AU TEMPS.

Nous ne nous occupons dans ce Chapitre que du métal livré par le commerce sous le nom de *cuivre* de haute conductibilité. Nos résultats ne peuvent être comparés qu'aux résultats obtenus avec du cuivre ou des métaux analogues, argent, platine. En particulier, la comparaison avec les phénomènes présentés par le fer et l'acier, autres combinaisons ou alliages, n'est pas admissible. Le choix du cuivre nous a été imposé par les considérations suivantes : c'est un métal à peu près pur, bon marché, qu'on n'a pas grand intérêt à falsifier : il passe par tous les degrés de mollesse, il ne fond pas à une température difficilement accessible et commence, dans certaines conditions, à se recuire à basse température (200°).

L'essai de traction d'un fil consiste à l'allonger en tirant dessus jusqu'à la rupture. Il y a deux manières simples de faire l'essai : l'une consiste à appliquer un effort qui croisse dans le temps suivant une loi connue (en particulier, proportionnellement au temps) et à mesurer à chaque instant l'allongement; l'autre consiste à obtenir un allongement qui dépende du temps suivant une loi connue (en particulier une loi linéaire) et à mesurer à chaque instant l'effort. De ces définitions résultent des techniques différentes.

La première revient à attacher à la pièce à essayer un seau dans lequel s'écoule de l'eau suivant une loi connue; la seconde à attacher l'extrémité du fil ou de la pièce à un point ayant un mouvement connu. On mesure dans un des cas l'allongement, dans l'autre l'effort. Ces essais sont pratiqués journellement par les ingénieurs; mais ils n'appliquent exactement ni l'une ni l'autre de ces définitions et obtiennent des phénomènes mal définis. Je renvoie les lecteurs désireux de connaître ce genre de travaux à la publication du Ministère des Travaux publics (*Travaux de la Commission des méthodes d'essai des matériaux de construction*. Rothschild; 1895).

Nous n'utiliserons que la première méthode; elle est commode et permet un enregistrement facile. Peut-être l'interprétation des résultats qu'elle fournit est-elle plus compliquée, mais sa grande simplicité technique compense cet inconvénient au point de vue auquel nous nous plaçons pour l'instant. Voici sous quelle forme nous l'avons appliquée.

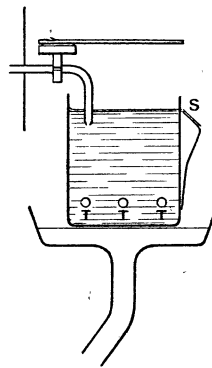
#### *Description de l'appareil employé.*

On cherche à obtenir une charge croissant proportionnellement au temps.

On suspend au fil un vase métallique léger dans lequel s'écoule de l'eau avec une vitesse constante, et l'on détermine, en fonction du temps, l'allongement qui en résulte.

L'écoulement se fait hors d'une caisse en fer-blanc de 0<sup>m</sup>7,04 de surface, dans laquelle le niveau est constant. L'eau est amenée (*fig. 1*) par un robinet qui y

Fig. 1.



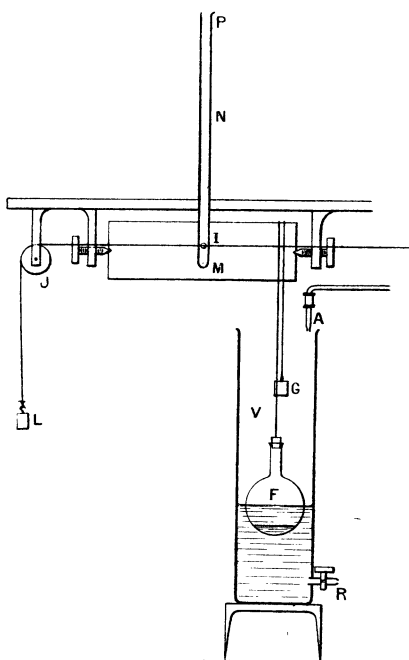
plonge de quelques centimètres; elle déborde au-dessus d'un seuil S horizontal qui s'étend sur toute une des faces de la caisse; elle coule par capillarité suivant une mince nappe le long d'une feuille de métal. La surface de l'eau est parfaitement plane et à un niveau qui demeure constant pendant des heures à une fraction de millimètre près.

Des bouts de tube TT, sans robinets, sont soudés à la partie inférieure de la caisse. Ils communiquent au moyen de tubes de verre avec les ajutages en verre qui débitent de 20<sup>gr</sup> à 200<sup>gr</sup> d'eau à la minute et sont tarés par la détermination du temps employé au remplissage d'un ballon de 1<sup>lit</sup>.

On peut se proposer de supprimer et de rétablir instantanément l'écoulement. Sans parler de l'inertie que possède un robinet par sa masse propre, il faut encore tenir compte de l'inertie du liquide lui-même, sinon pour l'arrêt, du moins pour le rétablissement de l'écoulement. On préfère relier l'ajutage au tube qui lui amène l'eau sous charge constante par un tube de caoutchouc de quelques centimètres et déplacer rapidement l'extrémité inférieure de cet ajutage. On envoie ainsi le jet, soit dans le vase suspendu au fil, soit dans un autre vase relié aux tuyaux de vidange : opération qui se fait avec des leviers légers à distance et instantanément.

Les seaux employés sont des cylindres dont la paroi latérale est faite d'une

Fig. 2.



mince feuille de laiton (clinquant) et le fond d'une lame plus épaisse; un anneau en gros fil de cuivre maintient circulaire la section supérieure. On obtient ainsi des vases d'une contenance de 5<sup>lit</sup> à 6<sup>lit</sup> et pesant environ 350<sup>gr</sup>. Lorsque le fil casse, le seau est reçu dans un seau plus grand rempli de sciure de bois.

Pour faire tourner le cylindre enregistreur proportionnellement au temps, on emploie (*fig. 2*) le flotteur F. Le vase cylindrique V est rempli par un écoulement

uniforme obtenu comme le précédent : le flotteur monte proportionnellement au temps. Une cordelette attachée au flotteur passe sur le cylindre, fait un tour et demi et est tendue par le contrepoids G. On obtient ainsi un mouvement qui est aussi uniforme que s'il était produit par des rouages mécaniques et dont on peut faire varier la vitesse entre des limites écartées.

Reste à déplacer un crayon d'une longueur égale à l'allongement du fil. Une cordelette s'attache par un crochet au seau lui-même, passe sur deux poulies dont la *fig. 2* montre la seconde J et est tendue par le contrepoids L auquel on donne juste le poids du seau vide. Cette cordelette est ainsi solidaire de l'extrémité inférieure du fil dont elle suit tous les mouvements; elle s'attache en I à la pièce MNP qui porte le crayon : c'est une longue latte de bois léger qui tourne autour d'un axe fixé au plafond du laboratoire. Le crayon décrit ainsi une circonférence de plus de 3<sup>m</sup> de rayon sans autre frottement que celui qui résulte de son contact avec le papier. Le contrepoids L équilibrant à peu près le poids du seau, l'essai commence pour une charge à peu près nulle (en réalité égale au poids de quelques tiges de cuivre qui servent d'intermédiaire entre le fil et le seau, en tout une cinquantaine de grammes).

Dans le procédé d'entraînement du cylindre enregistreur, il y a un temps perdu à chaque changement de sens du mouvement du cylindre. Quand on veut que la courbe parte d'une certaine génératrice, il faut vider un peu trop le vase V (*fig. 2*), dépasser ainsi cette génératrice, changer alors le sens du mouvement du cylindre en fermant le robinet R et en plaçant convenablement l'ajutage A. On commence l'écoulement de charge, quand le crayon passe dans le sens direct sur la génératrice choisie. Le cylindre a 40<sup>cm</sup> de longueur et 12<sup>cm</sup> de diamètre; le papier employé est du papier quadrillé ordinaire où la maille a 5<sup>mm</sup> de côté; un allongement de 2 divisions = 1<sup>cm</sup> pour un fil de 80<sup>cm</sup> de long correspond à un allongement relatif de 1,25 ‰.

#### *Procédés d'attache du fil.*

Le procédé le plus simple consiste à enrouler le fil sur un crochet; mais il faut prendre quelques précautions. Le fil *ab* sur lequel on tire doit aboutir rectilignement sur le crochet (*fig. 3*) et s'y enrouler. Son extrémité *cd* vient ensuite s'enrouler en *d* sur le fil lui-même; la tension de cette extrémité est d'ailleurs faible, puisqu'elle est égale à la tension du fil *ab* diminuée de tout le frottement des spires contre le crochet.

On ne doit employer ce procédé d'attache que si l'on ne peut pas faire autrement, comme dans les essais à chaud; car, si le diamètre D de la tige qui forme le crochet est un multiple peu élevé du diamètre *d* du fil, celui-ci est abimé par l'enroulement, de manière qu'il casse infailliblement au niveau des points *b* ou *d*, pour peu qu'il soit raide. Si le diamètre D est grand vis-à-vis de *d*, la tension

diminue lentement à partir du point  $b$  le long du fil vers le point  $c$ ; l'incertitude sur la longueur utile du fil devient considérable, la tension de l'extrémité  $d$  est encore notable, et pour d'autres raisons le fil tend encore à casser au niveau du point  $d$ . Les inconvénients de ce mode d'attache ne deviennent négligeables que pour les fils très mous.

Le second procédé consiste dans l'emploi de pinces; il est chanceux. Si l'on ne

Fig. 3.



serre pas assez, le fil lâche et l'expérience est perdue : si l'on serre trop, le fil casse au niveau des mâchoires ; on ne sait jamais si le serrage est bon.

Le troisième procédé consiste à souder, soit électrolytiquement, soit avec de la soudure ordinaire ; c'est toujours la soudure à l'étain que nous avons employée. Pour éviter que le fil ne se plie au niveau des soudures dans le transport dans l'appareil d'essai, voici comment nous avons procédé. On fixe avec des pinces, sur une baguette de bois de 1<sup>m</sup>, deux courtes tiges de cuivre terminées à un de leurs bouts par des crochets ; leurs autres bouts sont à la distance de 80<sup>cm</sup>. On attache le fil à étudier contre ces tiges et l'on soude avec un fer pas trop chaud, pour ne pas recuire les parties voisines. On accroche alors le système entier, baguette de bois et fil, dans l'appareil d'essai : alors seulement on supprime la baguette et le fil se trouve en place sans avoir risqué d'être plié au niveau des soudures.

*De la courbe de traction dans l'hypothèse d'une tension limite [N].*

Admettre l'existence d'une tension limite, au sens de Lamé et Clapeyron et même au sens de Coulomb, revient à dire que brusquement, à partir d'une certaine tension [N], le fil doit s'allonger indéfiniment sans que sa matière change de nature ; au-dessous de cette tension, le fil est parfaitement élastique. L'hypothèse est fautive ; cherchons cependant quelle serait alors la courbe de traction.

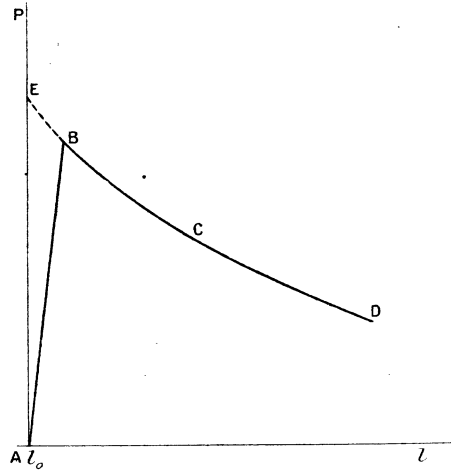
Soient  $s$  la section du fil,  $l$  sa longueur à un moment donné,  $s_0$  et  $l_0$  la section et

la longueur initiales : on a sensiblement  $s_0 l_0 = sl$  puisque la densité varie peu. Lorsque le fil supporte la tension limite  $[N]$ , la charge totale est

$$P = [N] s = [N] \frac{s_0 l_0}{l}.$$

La courbe de traction se composerait donc de deux parties : 1° un morceau de droite AB (fig. 4) presque verticale; 2° une hyperbole équilatère asymptote à

Fig. 4.



l'axe des allongements et à une parallèle à l'axe des charges. A la rigueur, la diminution de section intervient même sur la droite AB, mais elle est négligeable.

Nous sommes conduits à nous demander s'il serait possible d'obtenir expérimentalement une portion notable de la branche hyperbolique BCD, même si l'hypothèse était exacte; et plus généralement à quelle condition une déformation est possible sans rupture, à quelle cause générale une courbe de déformation doit sa stabilité.

On admet quelquefois qu'un fil, homogène de matière et de forme, doit rester cylindrique et s'allonger indéfiniment, ou tomber tout entier en poussière. On s'appuie sur ce que tous les points de ce fil sont identiques et doivent jouir des mêmes propriétés, pourvu qu'on le considère à une distance suffisante des points d'attache. Cependant, un cylindre liquide est ce qu'on peut imaginer de plus homogène comme matière et comme forme, et pourtant, quand sa longueur est un certain nombre de fois son diamètre, il se résout en un nombre déterminé de gouttelettes.

Tout ce qu'on peut dire, c'est que, pour un fil parfaitement homogène, il ne

saurait y avoir rupture en un point unique et déterminé ; toute déformation serait possible, non jusqu'à complet écoulement de la matière, mais au moins jusqu'à un fractionnement bien déterminé.

Comme l'expérience montre qu'un fil tendu se rompt *en un seul point et n'importe où*, pourvu qu'il soit suffisamment long et convenablement attaché, force est bien d'attribuer cette rupture à une non-homogénéité préexistante. Sans nier qu'on puisse concevoir le fil comme tendant vers un état d'équilibre instable analogue à celui d'une veine liquide, force est bien de constater qu'au moment de la rupture expérimentale on est loin de cet état. Et le seul fait que les parties du fil rompu peuvent encore s'allonger notablement sans se rompre, montre qu'il ne faut attribuer la rupture *pratique* qu'à un défaut d'homogénéité. Tout ceci peut paraître évident, mais, comme on l'a nié (DUGUET, *passim*), il est nécessaire de le répéter.

Admettons donc que le fil n'est homogène ni comme matière ni comme forme.

Une déformation qui augmente la résistance à la déformation des points de moindre résistance (où tend à se produire la plus grande déformation) ne provoque pas immédiatement la désagrégation du corps. Au contraire, une déformation qui diminue la résistance des points de moindre résistance amène la rupture dans un délai rapproché, en exagérant la non-homogénéité. Or les changements produits par la déformation peuvent porter sur la matière ou sur la forme. Dans l'hypothèse classique d'une tension limite, ils ne peuvent porter que sur la forme : toute déformation tend alors à diminuer la section aux points de plus faible section ; la rupture doit se faire sur la branche AB et la charge ne peut croître que jusqu'au moment où le point de moindre diamètre atteint sa tension limite [N].

Du seul fait qu'un fil peut subir un allongement permanent notable avant de se rompre, on peut donc conclure, indépendamment de toutes mesures dynamométriques, qu'il n'existe pas de tension limite [N] au sens classique du mot et qu'un allongement permanent produit une modification dans la matière du fil.

Il existe bien, si l'on veut, à chaque instant une tension limite, en ce sens que le fil ne peut supporter de tension supérieure sans se modifier davantage. Du fait que cette tension croît avec l'allongement, résulte la stabilité de la courbe de déformation. C'est sur les points de moindre diamètre que porte d'abord la déformation ; ces points pourront donc résister davantage puisqu'ils se sont modifiés ; la non-homogénéité diminue en un sens, et les nouvelles déformations, au lieu de se continuer en ces points, se feront sur les autres.

La matière du fil se modifie donc ; elle tend vers une nature limite, et alors, pour cette nature que pratiquement on ne peut atteindre, il existe, au sens de Navier et de Coulomb, une tension limite. Nous verrons qu'elle existe sensiblement pour les fils étirés à la filière à partir d'un certain allongement.



*De la striction.*

En observant un fil pendant la traction, on constate qu'il se produit par moment, dans certaines zones, un allongement excessif, une sorte d'étranglement, une striction (*fig. 5*). Ces étranglements disparaissent après s'être formés, pour reparaître ailleurs, jusqu'au moment où l'un d'eux persiste, se prolonge ; c'est au milieu de lui que se produit la rupture.

La cause du phénomène est dans la non-homogénéité de la pièce étirée ; car si elle était parfaitement homogène et comme matière et comme forme, ou bien elle s'allongerait sans striction, ou bien elle se sectionnerait tout de son long d'une façon régulière, comme une veine liquide. Des raisonnements formulés ci-dessus

Fig. 5.



résulte qu'avant la production définitive d'un étranglement dangereux, un grand nombre d'étranglements ont dû naître, se développer, avorter, disparaître. C'est là précisément, et sous une autre forme, l'énoncé même de la condition de la stabilité d'une courbe de traction.

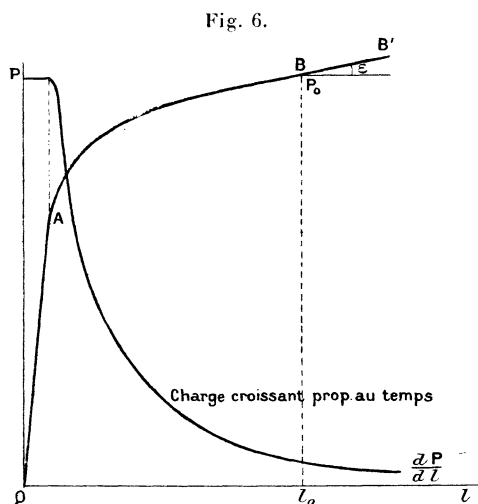
Si le profil de l'étranglement est intéressant en soi, il est caractéristique, non pas du tout de l'état initial, mais de l'état de la pièce essayée au moment et aux points où la striction se produit. Suivant les circonstances qui facilitent l'apparition des étranglements, ceux-ci se produisent pour des états différents de la matière et ont des profils différents. En particulier, quand la striction est définitive, c'est l'état du métal à la rupture qui règle le profil. On ne peut donc pas voir, dans la détermination de ce profil, une méthode d'essai *de la matière initiale*, comme le veulent les ingénieurs.

Tresca dit excellemment (*Comptes rendus*, 1884) : « L'amincissement local ainsi produit peut être dû à la moindre différence d'homogénéité, et, quand il s'est manifesté sur un point, en lequel la section transversale se trouve diminuée, cette diminution même y rend l'action de la charge extérieure de plus en plus prépondérante.... Toujours est-il que cette portion de métal n'est plus alors dans le même

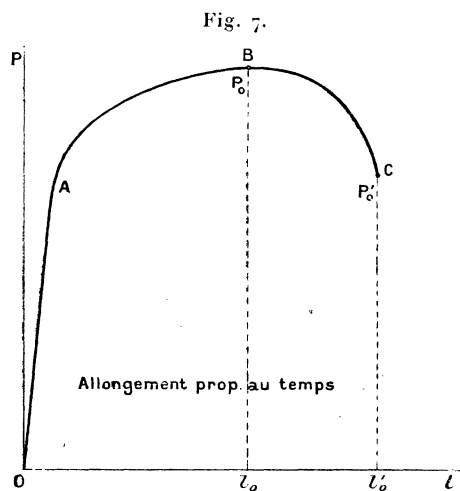
état qu'à l'origine; elle s'est écrouie d'une manière notable et a perdu presque complètement sa malléabilité première. »

Cherchons quelle influence ont les étranglements sur la forme des courbes de traction.

Nous avons dit qu'on peut faire l'essai de traction soit en imposant l'allonge-



ment (*fig. 7*), soit en imposant la charge (*fig. 6*). L'existence des étranglements modifie à peu près de la même manière (et d'une façon négligeable, si le fil est sensiblement homogène) les deux sortes de courbes de traction jusqu'à ce que la



striction dangereuse apparaisse. Les extrémités des deux sortes de courbes sont, au contraire, tout à fait différentes.

Si la charge croît proportionnellement au temps (*fig. 6*), la courbe se termine brusquement, puisque le fil ne peut plus exister pour une charge plus grande. Si l'allongement est proportionnel au temps (*fig. 7*), la courbe s'arrondit et la tension décroît jusqu'à la rupture. Les courbes des ingénieurs sont du second type : ils opèrent avec des éprouvettes courtes et grosses, la partie BC prend un développement énorme; ils en exagèrent d'ailleurs beaucoup l'intérêt scientifique.

« On exige maintenant, dit Tresca (*Comptes rendus*, 1884), pour certains emplois, que les fers et aciers, ordinairement préparés en barreaux d'épreuves de 20<sup>cm</sup> de longueur, subissent un allongement de tant % sur la longueur. Mais cet allongement ne peut pas vraiment alors être considéré comme proportionnel à la longueur, et il conserverait absolument la même valeur absolue si le barreau était plus court ou plus long. » L'expérience prouve que, pour des fils tels que ceux que nous employons, la partie BC de la courbe (*fig. 7*) est négligeable.

Les courbes qu'on trouvera dans ce Chapitre appartiennent au premier type (*fig. 6*).

#### *Préparation des fils.*

Il est impossible de savoir exactement ce que livre l'industrie (<sup>1</sup>). Le fil recuit de cuivre, dit de *haute conductibilité*, n'est pas régulier; son recuit a été fait sans précautions; on l'a décapé et renroulé n'importe comment. On doit, avant de s'en servir, lui faire subir un certain nombre de passes à la filière pour l'égaliser et l'écrouir, puis le recuire. Nous traiterons plus tard des précautions à prendre pour la première opération; nous allons voir comment se fait la seconde.

Si l'on trouve dans le commerce du fil déjà passé à la filière, on ne doit le recuire sans l'étirer de nouveau que s'il se rencontre non sur des bobines, mais en paquets; car l'enroulement sur des bobines est généralement très nuisible à du fil écroui.

#### *Du recuit des fils.*

Quand il s'agit de porter un fil à une température à peu près quelconque entre des limites données, limites distantes de 100°, par exemple, *ou plus*, il est com- mode de se servir d'un courant qui traverse le fil. Il ne faut pas s'exagérer la valeur du procédé : la masse à chauffer est faible, les températures irréguliè-

---

(<sup>1</sup>) Outre qu'il est difficile de trouver un industriel assez complaisant pour faire étirer des fils comme on le lui demande, il faut se défier même de sa bonne volonté. Il ne peut faire le travail lui-même, et ses ouvriers, désintéressés de la réussite, font cette besogne sans plus de soin qu'une autre. Tant qu'on ne s'attaque pas à des pièces de grandes dimensions, il vaut mieux faire le travail soi-même. L'installation ne comporte que des outils peu nombreux et peu coûteux; on acquiert vite l'habileté nécessaire et au moins on sait ce qu'on fait.

ment distribuées; ainsi il est à peu près impossible de faire rougir dans l'air un fil d'argent de  $150\ \mu$  de diamètre et de  $1^m$  de long par un courant, sans qu'il se coupe. Le rouge commençant vers  $500^\circ$  et l'argent fondant à  $950^\circ$ , il est donc impossible de maintenir ce fil dans un intervalle de  $400^\circ$ . Il est vrai que, pour un fil aussi fin, les conditions sont défavorables.

Nous avons nous-même employé ce mode de recuit pour les fils fins de platine [*Sur la tension des fils fins (Annales de Chimie et de Physique, 1897)*]; mais, 1° nous ne voulions pas compliquer, pour une précision alors illusoire, un sujet très complexe; 2° nous n'avons tiré aucune conclusion *quantitative* des phénomènes présentés par des fils inégalement recuits, du moins en prenant le recuit apparent comme paramètre; nous nous sommes borné à repérer nos expériences en formulant l'ampérage et la durée du courant; 3° l'inconvénient est moindre pour le platine, parce qu'il fond à une température très élevée, que le refroidissement augmente beaucoup avec la température et limite plus exactement ses variations; 4° si le sujet était à reprendre, nous ne procéderions plus ainsi.

Le recuit par une spirale auxiliaire présente, à peu de chose près, les mêmes inconvénients. Quand il faut porter un corps à une température déterminée, surtout sans la dépasser, l'appareil de chauffe doit avoir une capacité calorifique assez grande pour servir de volant.

#### *Recuit dans les gaz.*

Une remarque importante nous impose la forme de l'appareil où se feront les recuits. *Il ne faut pas enrouler un fil en une spirale de petit diamètre pour le recuire*; car, 1° il est sûr qu'un tel enroulement abîme du fil raide; 2° il est probable que le recuit ne le laisse pas cylindrique s'il est enroulé; 3° il se peut que dérouler un fil une fois recuit modifie sa structure.

Comme on ne peut songer à obtenir une température à peu près déterminée sur une longueur de  $1^m$  ou plus, on est conduit à faire *passer le fil avec une vitesse connue dans un espace assez petit porté à une température déterminée et rempli d'un gaz connu*.

Voici comment on opère :

Deux tubes de porcelaine de  $14^{mm}$  de diamètre extérieur et de  $60^{cm}$  de longueur sont placés côte à côte dans un tube de cuivre rouge de  $40^{cm}$  de longueur, légèrement aplati; l'intervalle libre est rempli d'amiant. L'ensemble est placé dans un four Mermet, c'est-à-dire un four à tubes à double enceinte réfractaire, chauffé au gaz, de  $29^{cm}$  de partie utile. Le tube de cuivre repose sur une rigole de tôle, pour éviter que les écailles d'oxyde noir de cuivre ne se détachent et ne tombent dans les brûleurs. Dans un de ces tubes, on met un couple platine rhodié-platine qui donne la température; dans l'autre passe le fil qu'on veut recuire.

Deux tubes étroits de verre, de 1<sup>m</sup> de long, sont fixés de part et d'autre du dernier tube de porcelaine par des bouchons de liège et sont maintenus horizontaux par des supports convenables. Sur l'un d'eux, au voisinage du bouchon, est soudé un tube normal par lequel arrive le gaz dans lequel on veut opérer; il se répand dans l'ensemble des trois tubes et sort librement. Les bouchons sont protégés contre le rayonnement par une petite gaine d'amiante qui entoure le bout des tubes de verre, tubes qui dépassent légèrement à cet effet. On pourrait refroidir les bouts du tube de porcelaine auquel s'adaptent les tubes de verre, mais l'expérience montre que la précaution est inutile.

Le fil à recuire est enroulé sur une roue à axe horizontal et à jante plate de 40<sup>cm</sup> de diamètre : il entre par un des tubes de verre, passe dans le tube de porcelaine, sort par l'autre tube et vient s'enrouler sur une seconde roue semblable à la première, qui porte sur sa jante une graduation en centimètres. Sur le même axe que cette dernière roue est montée une autre roue qui engrène sur un pignon d'angle; on peut, en agissant sur le pignon, faire avancer à la main le fil de 1<sup>cm</sup> de jante en un nombre connu  $n$  de secondes mesuré par un métronome ou un compte-seconde. Le tube de porcelaine a la température maxima sur une longueur d'une vingtaine de centimètres environ : le fil est porté à cette température environ  $20n$  secondes. L'opération est régulière, mais longue.

Le couple est étalonné vers 300° dans un bain d'huile lourde de pétrole, puis à la température de fusion de l'argent.

#### *Recuit dans les liquides.*

Le recuit dans les liquides a de grands avantages : il permet de spécifier exactement à quel moment on porte le fil à la température voulue, à quel moment on le ramène à la température ordinaire; de plus, on se met à l'abri des phénomènes que présentent les milieux gazeux.

Jusqu'à 250°, on peut employer la glycérine. Elle est contenue dans un vase de cuivre rouge de 7<sup>lit</sup> ou 8<sup>lit</sup> de capacité et non étamé à l'intérieur. Ce vase est entouré de plusieurs couches de carton d'amiante pour diminuer le refroidissement; on prend comme couvercle plusieurs disques superposés du même carton; un thermomètre à mercure donne la température. On dispose au fond du vase plusieurs disques de verre superposés pour éviter le contact direct du fil et du fond, dont la température est toujours assez mal définie. Si l'on emploie de la glycérine de commerce, on commence par la priver de son eau par une ébullition prolongée. Le recuit obtenu, on lave à grande eau et l'on essuie avec un linge fin; la glycérine décape légèrement le métal qui sort parfaitement brillant.

On peut remplacer la glycérine par des huiles lourdes de pétrole et, par exemple, de la valvoline, corps qu'on trouve dans le commerce pour graisser les machines;

les vapeurs qui s'en dégagent s'enflamment vers 300°, mais sans aucun danger; il suffit que la marmite soit couverte pour que l'inflammation ne puisse ni durer ni se propager.

Il est nécessaire, avec ces liquides, de maintenir artificiellement la température constante : 1° par un régulateur de pression sur la canalisation du gaz; 2° par un régulateur de température. Sous le rapport de la constance de la température, *qu'il faudrait pouvoir maintenir à 1° près*, nos appareils laissaient encore à désirer, ce qui, d'ailleurs, n'a pas d'importance pour les résultats généraux qui sont rapportés dans ce Chapitre.

Nous avons fait quelques essais qui ont donné de bons résultats avec la naphthaline; on peut obtenir une température proche de 220° et parfaitement constante: la naphthaline liquide ne semble pas attaquer le cuivre, si ce n'est peut-être en **l** décapant très légèrement.

Au-dessous de 250° et jusqu'à 350°, nous avons utilisé un bain formé à équivalents égaux d'azotate de potassium et d'azotate de sodium. On le met dans une casserole en fer battu; ces casseroles sont toujours étamées; la première fois qu'on les chauffe, l'étain coule et se rassemble en une masse qu'il faut enlever; cette opération faite, on possède un bain parfaitement transparent à chaud et qui se prend, à froid, en une superbe masse blanche.

Ce bain noircit légèrement le fil. Pour le nettoyer, on le plonge, dès qu'il est refroidi, dans de l'eau, pour détacher ce qui reste d'azotate adhérent, on l'essuie et on le met dans de l'acide chlorhydrique très étendu; on le lave et on l'essuie soigneusement avec un linge fin. Dans l'industrie, le décapage se fait de même; mais le fil, au lieu d'être légèrement noirci, est couvert d'une couche épaisse d'oxyde.

La température est prise avec un thermomètre recouvert d'une gaine de clinquant. On évite ainsi qu'il soit brusquement échauffé ou refroidi, quand on le met ou l'enlève du bain; que le passage de la température du bain à celle de l'air ne se fasse brusquement en un point du thermomètre, lorsqu'il est en place. On enlève le thermomètre quand on laisse refroidir le bain, car il serait abimé quand l'azotate se prend en masse; on ne peut le remettre que lorsque le bain est fondu, soit vers 240°.

Pour le recuit dans les liquides, le fil est enroulé en torons de 12<sup>cm</sup> de diamètre; avec un tel diamètre, l'inconvénient de l'enroulement s'atténue.

#### *Recuit dans le vide.*

La vraie méthode de recuit semblerait consister à recuire dans le vide; il n'en est rien. L'expérience présente d'abord de grandes difficultés. On ne peut chauffer le fil dans un tube de verre, parce que celui-ci s'aplatirait; dans un tube de porcelaine, parce que l'on ne sait comment boucher; dans un tube de métal, parce

qu'il fuit au rouge. Force est donc de recourir au chauffage par un courant traversant le fil; toutes les difficultés déjà signalées reparaissent; en plus celle-ci, que le fil ne doit pas toucher l'enceinte dans laquelle on le met, sous peine ou de se couper, ou de ne pas s'échauffer.

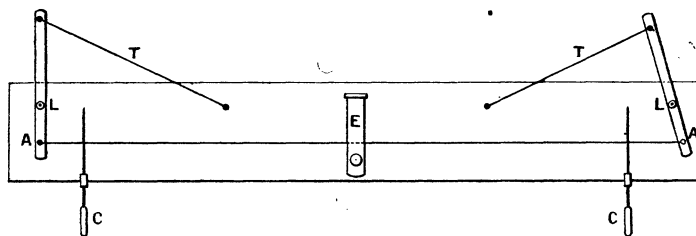
Cependant, si la température obtenue dans le vide importait peu, on pourrait éliminer, par ce mode de recuit, les effets de milieu. Mais nous savons déjà que la température, si elle est voisine du point de fusion, a des actions propres indépendantes de celles du milieu (cristallisation, liquation, etc.) qui sont peut-être plus nuisibles (mécaniquement parlant) que les autres. On ne voit plus du tout l'avantage d'un mode si compliqué de recuit.

## II. — ÉTUDE GÉNÉRALE DE LA FORME DES COURBES DE TRACTION.

Nous connaissons déjà (*fig. 6*) la forme générale des courbes de traction, du moins ce que nous appellerons la *forme normale*. Elle débute par un allongement qui provient de la rectification du fil et un allongement purement élastique : il est quasiment impossible de faire la part de chacun de ces effets; heureusement ils sont pratiquement faibles par rapport à l'allongement permanent et leur effet global peut être mesuré.

A partir d'une certaine charge, la courbe s'infléchit; son rayon de courbure passe par un minimum; enfin la rupture se produit avant que la tangente soit horizontale. Nous disons qu'un premier fil est plus écroui ou plus raide qu'un

Fig. 8.



second de même diamètre initial quand sa courbe de traction est à partir du début plus longtemps rectiligne. Il est parfaitement écroui quand la rupture se fait nécessairement sur la portion rectiligne par laquelle la courbe débute.

Pour rendre les comparaisons plus faciles, on rapporte les courbes à un fil ayant 1 gramme-masse par mètre : cette réduction consiste à diviser toutes les charges obtenues par le nombre qui exprime le poids d'un mètre du fil étudié. Comme on doit souvent répéter cette opération, un appareil nous permet de couper automatiquement une longueur invariable de fil voisine de 1<sup>m</sup> (*fig. 8*). Norma-

lement à la grande direction d'une planche, parallèlement entre eux et à une distance connue (1004<sup>mm</sup>), sont fixées deux paires de ciseaux C. Une de leurs lames est complètement immobilisée, l'autre mobile permet de couper. Le fil s'attache en A à des crochets portés par des leviers de bois, tournant autour des axes verticaux L et que tirent les caoutchoucs T. Une sorte d'étau E serre le fil en son milieu. On attache le fil aux crochets A, on tend convenablement les caoutchoucs T, on serre l'étau E et l'on coupe. Il serait très difficile de se passer de cet appareil ou de tout autre analogue.

Le fil de 1 gramme-masse-mètre aurait, en admettant la densité 8,92, un diamètre de 0<sup>mm</sup>,378 et une section de 0<sup>mmq</sup>,1122.

### *Équation des courbes de traction.*

Le long de la courbe de traction, le métal change de nature. Tout accroissement  $dP$  de charge, à partir du moment où l'on a quitté la branche rectiligne, est l'indice d'une modification, pour mesure de laquelle on peut prendre l'accroissement même ramené à la section initiale, soit  $d\left(\frac{Pl}{l_0}\right)$ , puisque la densité varie peu. Il ne s'agit plus que de faire des hypothèses simples pour relier  $P$  à  $l$ .

On peut admettre que la transformation élémentaire  $d\left(\frac{Pl}{l_0}\right)$  est en raison inverse de la transformation totale déjà effectuée,  $\frac{Pl}{l_0} - P_0$ ; qu'elle dépend de l'allongement et tend vers 0 quand la longueur tend vers une valeur  $l_1$ .

On tire de ces hypothèses :

$$d\left(\frac{Pl}{l_0}\right) = B \frac{l_1 - l}{Pl - Pl_0} l_0 dl, \quad d(Pl) = B l_0^2 \frac{l_1 - l}{Pl - P_0 l_0};$$

d'où

$$Pl = P_0 l_0 + A \sqrt{l_1 l - \frac{l^2}{2}}.$$

La courbe obtenue en prenant  $Pl$  et  $l$  pour ordonnées est une ellipse qui se raccorde tangentiellement à la droite  $l = l_0$  valable jusqu'à  $P = P_0$ . Pour tenir compte de l'allongement élastique, il faudrait compter les abscisses, à partir d'une droite légèrement inclinée sur l'axe des ordonnées.

La rupture doit se produire avant que  $l$  atteigne la valeur  $l_1$ .

Les hypothèses précédentes n'ont rien de nécessaire; en les modifiant légèrement on arrive à une courbe analogue

$$P = P_0 + A \sqrt{\log \frac{l}{l_0} - \frac{l - l_0}{l_1}},$$



où les constantes  $P_0$ ,  $l_0$ ,  $l_1$  ont la même définition que précédemment. On trouverait aisément toute une série de ces équations à trois constantes, avec lesquelles on pourra toujours représenter avec une grande approximation des courbes dont la forme est très simple. Malgré l'opinion courante, de pareils calculs sont puérils, *si les constantes ne peuvent pas être déterminées directement d'après leur définition physique et non pas au mieux de la représentation numérique*. Étudions ce qu'il en est dans le cas précédent.

Nous admettons implicitement, en proposant les formes précédentes, que la courbe de traction se compose de deux parties analytiquement et physiquement distinctes; l'une rectiligne, l'autre infléchie, tangentiuellement raccordées. C'est l'ancienne notion de *limite d'élasticité* définie comme charge au-dessous de laquelle les allongements sont purement élastiques (notion absolument distincte de celle de *tension limite*). Mais à supposer cette notion théoriquement admissible, il n'en résulte pas qu'on puisse faire de la charge  $P_0$  une détermination expérimentale directe, puisqu'elle est l'ordonnée du point de raccordement de deux courbes tangentes. Tout ce qu'on sait sur la constante  $l_1$ , c'est que le fil casse avant d'atteindre cette longueur; enfin, la troisième constante n'a pas de signification physique.

Si nous tenons donc à représenter nos expériences, ou bien nous calculerons les constantes au mieux de la représentation analytique, et alors elles seront probablement fort éloignées de leurs valeurs réelles de définition, ou bien nous ferons sur ces constantes des hypothèses arbitraires que nous tâcherons de confirmer par la vérification numérique. Le premier procédé est puéril, le second est dangereux et ne serait acceptable que si nous étions sûrs que la forme analytique choisie a une base théorique.

Laissant de côté cette face de la question, cherchons : 1° quelles raisons nous avons eues pour proposer une expression de la forme

$$d\left(\frac{Pl}{t_0}\right) = f(P, l);$$

2° si, pour approchée que cette expression puisse être, il y a chance qu'elle soit suffisamment complexe. En d'autres termes, nous voulons démontrer, et c'est le fond de ce Chapitre, que, *si l'essai de traction nous fournit des renseignements précieux, il serait absurde de nous imaginer pouvoir, dans l'état actuel de la Science, en interpréter les résultats autrement que d'une manière sommaire*. Cette démonstration est nécessaire pour faire comprendre la nature des résultats que renferme ce Chapitre.

Tout le long de la courbe de traction, la matière change de nature; cette modification n'a pas pour mesure l'allongement permanent qui en est la cause, car les propriétés de la matière ne varient pas proportionnellement à cet allongement.

Le plomb s'allonge indéfiniment sans changer de nature, et pour tous les métaux, à partir de certaines déformations, des déformations plus grandes et de même nature ne modifient plus l'état du corps. Quelles raisons avons-nous de prendre  $\left(\frac{Pl}{l_0}\right)$  pour mesure approchée du changement de nature?

Tresca a énoncé comme exacte une proposition approchée que nous discuterons soigneusement : « Quand un fil a subi une charge  $P$  qui l'a allongé jusqu'à la longueur  $l$ , il est devenu parfaitement élastique jusqu'à cette charge. » L'expérience montre, au contraire, qu'il n'est devenu parfaitement élastique que jusqu'à une charge  $P'$  inférieure à  $P$ .

Si la règle de Tresca était vraie,  $\frac{Pl}{l_0}$  c'est-à-dire la charge à chaque instant prise sur la courbe de traction et ramenée à la section initiale, serait la limite d'élasticité actuelle et, par conséquent, il serait légitime de considérer  $d\left(\frac{Pl}{l_0}\right)$  comme la mesure du changement de nature sur la courbe particulière de traction considérée, ce qui donnerait pour toutes les courbes la forme générale

$$d\left(\frac{Pl}{l_0}\right) = f(P, l).$$

Mais, si nous voulons rester dans le même ordre d'idées, cette mesure doit être  $d\left(\frac{P'l}{l_0}\right)$ ,  $P' < P$ . Or, l'expérience montre que la différence  $P' - P$  n'est pas constante tout le long d'une courbe de traction, et *dépend de la vitesse d'allongement*.

La courbe de traction ne peut donc avoir qu'une interprétation très compliquée et aucune équation de la forme proposée ne peut représenter correctement le phénomène.

Les difficultés d'interprétation s'exagèrent au voisinage de la rupture. L'expérience montre, par exemple, que le produit  $\frac{Pl}{l_0}$  pour la rupture de fils identiques inégalement recuits est d'autant plus grand que le fil est plus recuit, c'est-à-dire se rompt pour un plus grand allongement et corrélativement pour une vitesse d'allongement plus grande. Admettons, par exemple, qu'un fil fortement recuit, s'allonge de 5 % sous charge à peu près constante à l'extrémité de la courbe de traction; la charge ramenée à la section initiale croît de 5 %; mais le fil n'est pas avant et après l'allongement, dans la même situation vis-à-vis de la charge qui le tend. Introduire ces charges dans une formule où l'on ne tient pas compte des vitesses, c'est comparer des phénomènes qui ne peuvent l'être. Dire que la charge sous laquelle il s'est rompu est caractéristique de la rupture, c'est avancer une absurdité; elle caractérise la rupture pour certaines conditions de vitesse.

Nous reviendrons là-dessus ; mais nous tenions à poser ces principes pour qu'on ne cherche pas dans ce Mémoire des lois numériques qu'il aurait été prématuré d'espérer obtenir.

L'hypothèse précédente revient à admettre que le changement de nature est nul, quand  $\frac{d(P l)}{dt} = 0$  et en particulier sous les paliers des courbes qui en présentent. Elle est donc en contradiction avec la manière de voir généralement admise et à laquelle les résultats expérimentaux sont d'ailleurs loin de prêter un solide appui.

*Recuit dans l'air pendant un temps court.*

Le fil qui a servi à ces recherches était étiré de 70 % environ à la filière à partir de l'état recuit. Sa nature pouvait être considérée comme définie, *pour avoir subi un grand allongement à la filière*. Il passait dans le tube de chauffe à raison de 5<sup>cm</sup> par seconde, ce qui revient à le maintenir environ quatre secondes dans l'espace où la température est maxima. On ne peut pas affirmer qu'il reste quatre secondes à cette température ; cependant vu la faiblesse du diamètre (environ 0<sup>mm</sup>,5) il doit mettre peu de temps à s'échauffer.

Dans ces conditions l'altération chimique est insignifiante : la surface est seulement colorée des couleurs des lames minces passant du rouge cinabre au jaune vert. Un décapage léger rend au métal sa teinte ordinaire, mais il est inutile. En réalité, le recuit se fait dans l'azote. Le tube de porcelaine contient 95<sup>cc</sup>, soit à froid 125<sup>mgr</sup> d'air, sur lesquels 28<sup>mgr</sup> d'oxygène. A chaud, il y en a beaucoup moins : 8<sup>mgr</sup> à 1000°. Ces 8<sup>mgr</sup> absorbés, il va rentrer de l'air pour les remplacer ; mais on voit facilement qu'abstraction faite de la diffusion le tube est plein d'azote quand 8<sup>mgr</sup>(1 + 0,23 + 0,23<sup>2</sup> + ...) = 10<sup>mgr</sup>,4 d'oxygène auront été absorbés.

Pour absorber ces quelques milligrammes d'oxygène, on attache le fil à recuire à un fil de 1<sup>m</sup> de long qu'on fait passer avant ; il absorbe l'oxygène et tout se passe ensuite comme si le recuit se faisait dans l'azote. Ce procédé si simple de production automatique d'azote a donné les meilleurs résultats.

Voici le résultat de l'expérience.

Quand la température du tube varie de 600° à 1000°, les courbes de traction sont très voisines les unes des autres et indiquent un désécrouissage croissant. Il faut donc un temps fini pour que le fil soit parfaitement mou, à toute température ; mais ce temps décroît beaucoup à mesure qu'on s'approche de la température de fusion.

La courbe de traction présente, même pour les recuits à haute température, une petite portion rectiligne, qu'il ne faut pas attribuer à un recuit imparfait. Car

pour faire passer le fil dans le tube on doit tirer dessus; si petite que soit cette tension, elle doit être la cause du phénomène.

*Charges correspondant à un allongement de 25 %.*

T.	P.	T.	P.
570 <sup>o</sup>	2644 <sup>gr</sup>	770 <sup>o</sup>	2598 <sup>gr</sup>
630	2655	830	2561
660	2644	880	2574
720	2619	940	2566

*Courbe de traction correspondant à la température de 880°.*

Allongement %.	P.	Allongement %.	P.
1,25	780 <sup>gr</sup>	10,00	1966 <sup>gr</sup>
2,50	1049	12,50	2139
3,75	1270	15,00	2270
5,00	1449	17,50	2373
6,25	1608	20,00	2456
7,50	1746	22,50	2518
8,75	1863	25,00	2574

Le fil pouvait s'allonger de beaucoup plus de 25 % : il avait pour masse-mètre 1,907 gramme-masse. Les charges sont rapportées au fil ayant 1 gramme-masse-mètre.

Si la température s'abaisse au-dessous du rouge, vers 300° par exemple, pour avoir un désécrouissage complet, il faut augmenter extraordinairement la durée du recuit. Pour compléter cette même série, on a tracé deux courbes correspondant à T = 325° et des durées égales à 300 secondes et 1800 secondes, soit certainement au moins 75 et 450 fois plus grandes. Le premier fil subit le même allongement de 25 % pour 2738<sup>gr</sup>; le second (dont la courbe se confond sensiblement avec la courbe obtenue pour 630°) pour 2655<sup>gr</sup>. Au-dessous de 300°, pour obtenir le désécrouissage complet, c'est par heures et jours qu'il faut compter.

Le fil est plus attaqué par 30 minutes de recuit à 325° dans le mélange des azotates que par le recuit rapide à 1000° dans l'azote.

Bien entendu le recuit de quelques secondes au-dessous de 300° ramollit peu ou point la matière; nous reviendrons là-dessus plus loin.

*Recuit dans l'azote vers 950° pendant des temps variables.*

Le recuit se fait comme précédemment; la température était voisine du point de fusion de l'argent. Suivant le calcul fait plus haut il durait de 4 secondes à 200 secondes.

On constate que de 4 secondes à 40 secondes la courbe de traction ne change pas aux erreurs d'expérience près. Ainsi, pour un allongement de 35 % on a trouvé

$t =$	4 <sup>s</sup> .	10 <sup>s</sup>	20 <sup>s</sup>	40 <sup>s</sup>	
$P =$	2667 <sup>gr</sup>	2672 <sup>gr</sup>	2685 <sup>gr</sup>	2620 <sup>gr</sup>	Moy... 2661 <sup>gr</sup>

La différence est trop petite pour pouvoir être considérée comme systématique. Les fils sont fort beaux d'aspect, à peine recouverts d'une couche mince donnant les couleurs des anneaux. A partir de 40 secondes jusqu'à 200 secondes, le cuivre est rose : la couche colorée, quoique superficielle, devient plus épaisse. La courbe de traction varie extrêmement peu; il semble cependant que le fil devienne un peu plus cassant. Le fil qui a été recuit pendant 200 secondes s'est cassé pour 20 % et celui qui a été recuit 100 secondes pour 30 %.

La conclusion pratique est la suivante. Pour avoir du fil : 1° dont la courbe de traction soit aussi basse qu'il est possible; 2° qui se casse aussi loin que possible sur cette courbe; 3° qui soit aussi peu altéré que possible, il suffit de le recuire une dizaine de secondes à la température de fusion de l'argent. On est sûr *pour le cuivre rouge* que les actions secondaires énumérées au Chapitre précédent n'interviennent pas (sauf peut-être les changements dans la forme géométrique interne, voir Chap. II, p. ).

A quels caractères reconnaît-on qu'un fil est parfaitement mou? Évidemment à la forme générale de la courbe de traction. Mais il n'est pas nécessaire de la décrire entière. Soient  $P_1$ ,  $P_2$  les charges correspondant à deux allongements donnés; le rapport  $\frac{P_2}{P_1}$  a une valeur caractéristique pour un métal de composition donnée et parfaitement mou; valeur qui est la plus grande qu'on puisse obtenir avec ce métal. Ainsi pour les allongements de 1,25 % et 5 % et un fil parfaitement mou au début de l'essai, le rapport est voisin de 2 avec le cuivre que nous employons. Il tend vers l'unité à mesure que le fil est plus raide au début de l'essai; enfin il faut observer que tout allongement qu'on aura fait subir au fil préalablement à l'essai de traction, diminue le rapport en question, tout comme si le fil n'avait pas été parfaitement recuit. Il ne faut donc pas attacher à la valeur de ce rapport un sens autre que celui-ci : si ce rapport a sa valeur maxima, le fil est parfaitement mou; sinon, non. Le fil devant être plus ou moins tendu pour passer

dans le tube, il est presque impossible d'obtenir pour ce rapport la valeur exacte : les valeurs trouvées sont toujours trop faibles.

#### *Recuit industriel.*

Le recuit dans l'air, plus ou moins dépouillé d'oxygène, se rapproche beaucoup du recuit industriel. Celui-ci se fait dans des fours chauffés au rouge sombre, à une température d'ailleurs généralement inconnue. On y précipite les paquets de fil, on les sort au bout d'un temps quelconque et on les jette tout chauds dans une solution peu concentrée d'acide chlorhydrique. Les paquets ne sont plus présentables ; on les lave à grande eau et on les enroule à nouveau. Pendant cette dernière opération le fil s'allonge sans filière de plusieurs unités  $\%$ . La courbe de traction du fil industriel n'est donc plus celle d'un fil parfaitement mou ; comme nous le verrons, elle se raccorde seulement à la courbe du fil parfaitement mou, pour une charge d'autant plus forte que l'allongement sans filière a été plus grand pendant le second enroulement. Il ne faut pas croire, d'ailleurs, que ce soit là une mauvaise chose ; le fil se trouve rendu élastique jusqu'à une certaine charge, ce qui peut avoir une grande importance pratique ; le fil parfaitement mou ne peut pas avoir d'emploi industriel. Nous reviendrons là-dessus en discutant le principe de Tresca.

Le rapport des charges pour les allongements 1,25 et 5  $\%$  d'un fil recuit, livré sur bobine par un fabricant était 1,41 : recuit par nous-même, il nous a donné des rapports compris entre 1,86 et 2,00 ; la forme de la courbe indique un fil qui a été parfaitement mou, mais allongé à la filière de 2  $\%$  à 3  $\%$  selon les bouts.

Le fait que le fil industriel a été recuit dans l'air explique qu'il contienne toujours de l'oxygène sous une forme ou sous une autre et pourquoi les recuits dans l'hydrogène, même à température relativement basse, sont aussi nuisibles que l'expérience le montre.

#### *Recuit dans l'hydrogène et le gaz d'éclairage.*

L'hydrogène est le gaz qui abîme le plus les métaux. Il s'occlut dans plusieurs d'entre eux ; grâce à son poids moléculaire faible, il les traverse comme des éponges dès qu'ils sont rouges. Il réduit les métaux oxydés comme le cuivre industriel : le métal devient blanc mat et cassant. Le gaz d'éclairage produit des effets analogues.

Le principal intérêt des expériences faites avec ces gaz est de préciser un des sens possibles du mot *cassant*. Le fil recuit 20 secondes vers  $950^\circ$  dans l'hydrogène à une courbe de traction très infléchie. A durée de recuit égal, elle est même

au-dessous de la courbe de recuit dans l'azote. Mais le fil se rompt pour un allongement qui diminue avec le temps de recuit et qui, pour vingt secondes environ est de 4 % à 5 %. Ainsi, ce fil peut être dit avec autant de justesse parfaitement mou et très cassant. Le verre, dont la courbe de traction est une droite jusqu'à la rupture, casse à peine plus facilement. Quand on tord de tels fils, on est tout étonné de les voir se casser, tant il semble qu'ils sont mous : on dirait du plomb. Bien entendu si l'on cherche à les enrouler sur un cône métallique, on constate, au microscope, des failles profondes suivant des sections droites quand le diamètre du cône au point d'enroulement est encore un multiple élevé du diamètre du fil : cette expérience n'est d'ailleurs qu'une forme commode de l'essai industriel de flexion, essai dont la précision est minime et le sens douteux.

Le cuivre devient cassant dans l'hydrogène, même au rouge sombre, et pour des durées de recuit qui sont toujours faibles.

*Fils fortement étirés à la filière et recuits à une température T.  
Faisceau des courbes pour lequel le temps t de recuit est pris comme paramètre.*

Soit du fil industriel recuit puis étiré de 70 à 100 % à la filière : son état est bien défini au point de vue du recuit. Le désécrouissage par recuit n'est, en effet, indépendant de l'allongement préalable par la filière que si cet allongement est notable.

Recuison ce fil à une température donnée T pendant le temps t, et étudions le faisceau des courbes de traction ayant ce temps t pour paramètre.

Nous avons expliqué pourquoi nous nous bornerions à donner des résultats numériques. Mais il serait possible de les réduire de plusieurs manières, au lieu de transcrire simplement le résultat brut des expériences. Indépendamment de toute théorie, la charge ramenée à la section initiale est  $\frac{Pl}{l_0}$ ; elle correspond à un allongement total égal à  $l - l_0$  qui se décompose en deux autres : un allongement élastique de la forme  $\Lambda l^2 P$ , un allongement permanent *plus ou moins définitif*, égal à  $l - l_0 - \Lambda l^2 P$ . On pourrait construire la courbe où l'on prendrait  $\frac{Pl}{l_0}$  comme ordonnées et cet allongement permanent comme abscisses; il semblerait que ce serait beaucoup plus rationnel et cependant ce travail serait singulièrement illusoire, au moins en ce qui touche à la distinction de l'allongement permanent et de l'allongement élastique. Cherchons, en effet, à calculer sous quelle charge le fil de cuivre de 1 gramme-masse-mètre s'allonge de 1 pour 1000. Si nous admettons 12 000<sup>kg</sup> par millimètre carré pour coefficient d'allongement, nous trouvons 13<sup>kg</sup>, 464. Or, si l'on cherche sur les courbes obtenues une valeur approchée de cette charge, en prenant l'inclinaison des parties rectilignes on

trouve 4<sup>kg</sup> ou un peu moins. Ainsi le redressement du fil, la flexion des supports, etc., interviennent pour plus des deux tiers dans l'allongement qui devrait être purement élastique. La correction serait d'autant plus illusoire sur ce coefficient que  $\Delta$  varie certainement le long de la courbe de traction.

Voici quelques-unes des courbes obtenues :

Allongements %.	I.	II.	III.	IV.	V.	VI.	VII.
1,25. . . . .	1134	1263	1464	1510	1798	1928	2143
2,50. . . . .	1390	1531	1819	1899	2139	2351	2558
3,75. . . . .	1597	1732	2039	2128	2349	2563	2740
5,00. . . . .	1763	1893	2214	2293	2486	2707	2913
6,25. . . . .	1910	2040	2354	2373	2598	2793	
7,50. . . . .	2035	2155	2459	2518	2684		
8,25. . . . .	2143	2256	2550	2602	2756		
10,00. . . . .	2244	2347	2624	2666	2812		
12,50. . . . .	2399	2483	2739	2762	2893		
15,00. . . . .	2516	2589	2809	2832			
20,00. . . . .	2671						
25,00. . . . .	2753						
30,00. . . . .	2798						
Cassé % . . . . .	31,8	19,0	17,8	15,9	12,8	7,1	5,0
$\frac{Pl}{l_0}$ pour la rupture.	3700	3207	3375	3300	3245	3034	3059
$P_{mm}$ en kilogr. par millimètre carré. }	32 <sup>kg</sup> ,98		30 <sup>kg</sup> ,08	29 <sup>kg</sup> ,41	28 <sup>kg</sup> ,91	27 <sup>kg</sup> ,04	27 <sup>kg</sup> ,26
Recuits. . . . .	4 <sup>m</sup> , 303°	2 <sup>m</sup> , 303°	2 <sup>m</sup> , 291°	150°, 291°	60°, 303°	90°, 191°	1 <sup>m</sup> , 291°

Fils primitivement étirés de 70 % en cinq passes, recuits dans le mélange des azotates. Masse par mètre, 1,556.

On remarque, d'après ce Tableau, que le produit  $\frac{Pl}{l_0}$  prend des valeurs croissant avec l'allongement de rupture. Il ne faut pas conclure de là que dans sa nature limite le fil est d'autant plus résistant qu'il était initialement plus mou, mais simplement que les conditions de la rupture, la vitesse d'allongement à la rupture, la situation devant la charge de rupture, sont différentes suivant l'état de mollesse initiale : nous avons déjà insisté là-dessus.

Quant à la valeur même de ces charges de rupture, il est nécessaire de faire une remarque. Elles se rapportent au cuivre dont nous nous sommes servis. Dans les *Traité de résistance des matériaux* (VIOLLE, t. I, p. 465) on trouve des nombres qui, pour le cuivre, varient de 16<sup>kg</sup> à 53<sup>kg</sup> par millimètre carré de section initiale : la marge est grande. Nous avons calculé dans la dernière ligne les charges de rupture, en kilogrammes, rapportées à la section de rupture évaluée en millimètres carrés.



*Variation du faisceau précédent avec la température T.*

Voici les questions qui se posent :

1° Peut-on passer du faisceau obtenu à la température  $T_1$  au faisceau obtenu à la température  $T_2$  en modifiant seulement la valeur du paramètre  $t$ ? Auquel cas les courbes des deux faisceaux sont identiques et ne diffèrent que par leur cote; et plus généralement toutes les courbes de tous les faisceaux obtenus à toutes températures  $T$  pour des temps  $t$  de recuit, rentrent dans un faisceau unique admettant le paramètre  $A = f(T, t)$ .

2° Si la réponse est affirmative, quelle est la forme de la fonction  $A = f(T, t)$ ?

Pour résoudre la première question, on cherche le faisceau à la température 300° par exemple, puis à la température 200° : les courbes obtenues, rapportées au fil de même masse par mètre, doivent former un seul et même faisceau. Il semble qu'il en est bien ainsi, ou plus exactement il semble impossible de démontrer qu'il n'en est pas ainsi, tant sont difficiles les expériences. Il semble aussi que la loi qui relie  $t$  à  $T$  est de la forme

$$A = \log t + aT,$$

$a$  étant une constante,  $A$  le paramètre de recuit.

Cette loi peut servir dans tout le plan : si  $T > T_1$ ,  $t$  est pratiquement nul; si  $T < T_2$ ,  $t$  est pratiquement infini, quel que soit l'état  $A$  que l'on veuille obtenir.

Ce qui frappe particulièrement dans ces expériences, c'est la proximité des limites  $T_1$  et  $T_2$ . Sans avoir la prétention de donner une constante certaine, nous poserons, d'après nos expériences,

$$a = 0,0370,$$

$t$  étant évalué en secondes. La formule nous apprend alors que, pour obtenir le même état à 200° et à 300°, les temps doivent être dans le rapport de 5000 à 1 : 24 heures à 200° ou 17 secondes à 300°. En 24 heures à 200°, d'ailleurs, le fil commence à peine à se ramollir. Nous pouvons certifier qu'au moins en gros les phénomènes sont bien conformes à la formule, et nous sommes amenés à formuler les remarques suivantes :

1° Au taux indiqué, l'état  $A$  obtenu en 24 heures à 200° l'est en 22 heures 2 minutes 30 secondes à 201°, soit une différence de 9 ‰. Si donc on veut reprendre ces expériences et déterminer avec exactitude le coefficient  $a$  de la formule ou discuter cette formule elle-même, il faut produire, pour ainsi dire, indéfiniment une température constante à une fraction de degré près. Ce n'est pas une des moindres difficultés du sujet.

2° Vers 350° les temps se comptent en secondes : il faut tenir compte de la durée de l'échauffement et du refroidissement. On emploie naturellement des

bains liquides, mais quand on plonge un toron de fil dans un bain, il refroidit le liquide autour de lui et l'on ne connaît plus exactement la température.

3° La formule appliquée au-dessous de 200°, par exemple à 100° conduit à un temps de recuit pratiquement infini. Nous avons eu la curiosité de recuire un fil 263 heures dans de la glycérine à la température de 99°. La courbe de traction était rectiligne jusqu'à la rupture : le fil ne s'était pas ramolli. Une telle constatation est importante au point de vue de la détermination de la densité d'un fil raide : on peut faire bouillir, sans crainte je ne dirai pas de faire changer l'état, ce qui serait trop m'avancer, mais au moins de changer la forme de la courbe de traction.

4° A cause des difficultés inhérentes au maintien d'une température parfaitement constante et pour d'autres raisons qu'on verra ci-dessous, nous ne chercherons pas à préciser comment, à une température donnée, le paramètre  $t$  intervient dans la forme des courbes, autrement qu'en donnant le Tableau de la page 353. Nous pouvons dire en gros que, dans un temps relativement court, le fil se ramollit presque complètement, mais qu'il faut une durée relativement très longue pour supprimer le petit écrouissage restant.

5° Nous admettons implicitement dans ce qui précède qu'à toute température, il suffit d'attendre *un temps suffisant* pour avoir le ramollissement complet. Quelques auteurs disent le contraire, mais toute la question est de savoir ce qu'on doit entendre par *temps suffisant* : s'ils recuisent quatre heures à 200°, et concluent qu'à cette température le métal ne se ramollit pas complètement, ils ne prouvent rien contre la proposition que j'énonce, puisqu'il est sûr qu'à cette température il faut plus d'une semaine pour l'obtenir. Donc, jusqu'à preuve du contraire, il n'est pas nécessaire de chercher une hypothèse plus compliquée, *au moins pour le cuivre*.

6° Enfin, et c'est là une grosse difficulté expérimentale, la vitesse de ramollissement à une température donnée dépend expressément de l'état de la matière qu'on recuit. En particulier, elle dépend de la quotité de l'allongement à la filière et n'en devient indépendante que pour des allongements considérables (en toute rigueur supérieures à 100 %). Quand le fil a atteint, par le passage à la filière, son état définitif, l'effet du recuit est maximum : à ce moment seulement le phénomène est déterminé, et c'est pourquoi nous avons supposé dans nos expériences cette condition réalisée.

M. Le Chatelier dans un article de la *Revue des Sciences*, p. 510, 1891, énonce une loi *qui pour le recuit des fils étirés par la filière est exacte* : « 4° A une température donnée, dit-il, la perte d'écrouissage par le recuit est d'autant plus forte que l'écrouissage a lui-même une plus grande valeur. » L'écrouissage est défini par lui comme la charge jusqu'à laquelle le fil peut être considéré comme parfaitement élastique : quand la courbe de traction est prati-

quement une droite jusqu'à la rupture, l'écroûissage est mesuré simplement par la charge de rupture, et nous verrons que cette charge croît avec l'allongement au moins jusqu'à ce que cet allongement prenne une certaine valeur.

A la vérité, M. Le Chatelier veut qu'à une température donnée on ne puisse atteindre qu'un certain ramollissement limite qui n'est pas le ramollissement parfait; nous avons dit au 5° que le fait ne nous paraissait pas absolument démontré.

Malheureusement, M. Le Chatelier étend implicitement la loi citée à des cas où elle ne s'applique plus. Nous lisons, en effet, *loc. cit.*, page 510 : « L'expérience montre que la valeur de l'écroûissage est déterminée par celle de la déformation permanente subie à partir de l'état initial d'écroûissage nul et semble indépendante des conditions dans lesquelles a été produite cette déformation (effort lent, rapide et choc) ainsi que des procédés employés pour la réaliser (traction, compression ou tréfilage). » Tout est faux dans cette proposition, et nous aurons l'occasion d'y revenir avec une insistance qu'explique l'importance de la question. Une modification de forme géométrique ne correspond pas à un changement déterminé de nature, et la nature du procédé employé, aussi bien que la manière dont on applique ce procédé, influent sur le résultat obtenu.

Cette erreur générale doit se poursuivre dans tous les cas particuliers. Si les propriétés acquises par le métal ne dépendent pas de la déformation, le ramollissement par le recuit se fera de la même manière, à la seule condition que la déformation ait été la même; par exemple que l'allongement ait eu le même tant %, quel que soit le procédé employé pour le réaliser. Or le résultat expérimental contredit formellement cette proposition.

Ainsi non seulement le recuit ne se fait pas de même sur du fil étiré à la filière de 15 ou de 150 %, mais il ne se fait pas de même sur du fil étiré de 15 % avec ou sans filière.

En définitive, il faut qu'on soit assuré de l'état de la matière sur laquelle on opère, si l'on veut dans l'étude du recuit obtenir autre chose que des résultats contradictoires.

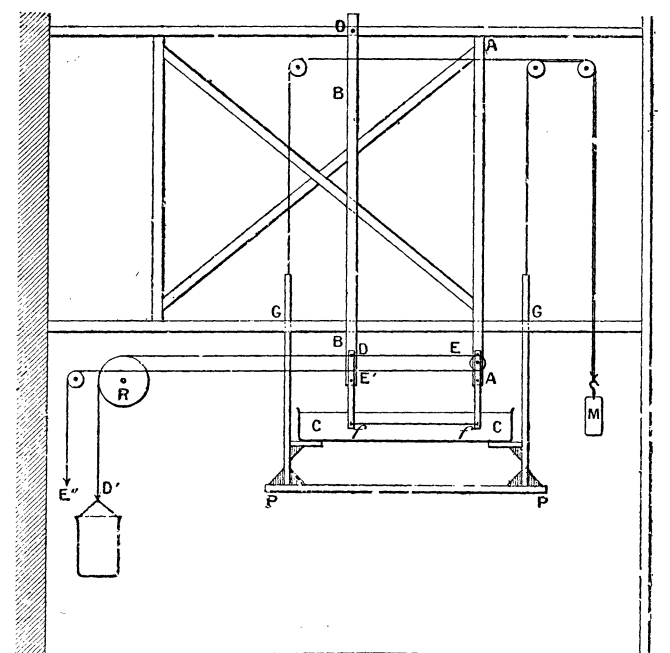
7° Ce n'est pas tout : il ne faut pas se contenter, comme presque tous l'ont fait, d'étudier l'action du recuit, en mesurant à la température ordinaire la charge de rupture ou l'allongement de rupture. Prenons, par exemple, les fils I et VI du Tableau : ils ont cassé pour une même charge à quelques grammes près : les courbes de traction diffèrent complètement. Nous avons rencontré en étudiant le recuit dans l'hydrogène des fils qui cassaient pour 5 % d'allongement, sous une charge par conséquent faible, et qui avaient exactement jusqu'à la rupture la courbe de traction des fils recuits dans l'azote qui ne cassaient pas pour 35 %. C'est par la forme de la courbe de traction entière qu'on doit chercher à se rendre compte de l'état du fil.

*Courbe de traction entre 0° et 350°.*

Cherchons comment varie la courbe de traction d'un fil parfaitement ramolli, lorsqu'on fait l'essai à des températures supérieures à la température ordinaire.

Le fil est chauffé dans des cuves horizontales de tôle de fer C (*fig. 9*) de 1<sup>m</sup> de long sur 8<sup>cm</sup> de large et 10<sup>cm</sup> de haut. Elles ne sont ni soudées ni vissées; on les obtient en pliant le métal à froid. Elles sont chauffées par une rampe de brûleurs et contiennent, suivant la température à laquelle on veut opérer, des huiles lourdes de pétrole ou le mélange des nitrates. La cuve, la rampe et les supports nécessaires reposent sur une planche P horizontale équilibrée dans une glis-

Fig. 9.



sière GG par des contrepoids M et qu'on peut, à l'aide de leviers, élever ou abaisser d'une quarantaine de centimètres. (La rampe et les leviers ne sont pas figurés.)

Tout le système précédent est porté sur un grand bâti en bois qui occupe toute la hauteur du laboratoire. Le dispositif précédemment décrit pour l'enregistrement de la courbe de traction reçoit les modifications que nécessite l'horizontalité du fil. Le fil *ff*, attaché à deux crochets en forme de S, est tendu entre la barre fixe AA et la barre BB mobile autour du point O comme centre. Ces barres

sont terminées par des barres de fer *Af* et *Bf* à travers lesquelles passent les crochets et qui plongent dans le bain quand la cuve est relevée.

Une corde *DD'* passe sur la poulie *R*, porte le seau et tire sur le fil. L'allongement est mesuré par les déplacements de la cordelette *DEE'E''* et du crayon dont elle est solidaire : le cylindre enregistreur n'est pas figuré. Ni l'allongement, ni la charge ne sont plus mesurés en vraie grandeur : le rapport de ces quantités aux quantités mesurées est, il est vrai, voisin de l'unité,  $\frac{100}{115}$  ou l'inverse.

Les expériences se font avec une grande régularité. La cuve étant le plus bas possible, on allume la rampe, on attend que la température du bain devienne stationnaire. On attache le fil à ses crochets, on le dispose dans l'appareil, on installe le seau et le crayon. On soulève la cuve, on attend quelques instants et l'on décrit la courbe de traction. Entre ses crochets le fil a 50<sup>cm</sup> de longueur.

#### *Résultats des expériences.*

Cherchons d'abord si l'on peut déduire la courbe de traction à la température *T* de la courbe de traction à froid par une simple contraction d'ordonnées. Pour trancher la question, on donne, dans le Tableau suivant, le rapport des charges pour le fil chaud aux charges pour le fil froid correspondant au même allongement. L'essai à froid durait vingt-cinq minutes; les débits de l'ajutage de charge étaient à 20° d'une part, à 250° et 340° de l'autre, comme les nombres 100 et 62. Le rapport des charges n'est pas constant, il diminue notablement à mesure que l'allongement augmente.

Allongements %.	Courbe à	
	340°.	250°.
2.....	0,792	0,849
4.....	719	798
6.....	675	772
8.....	640	752
12.....	598	719
16.....	576	707
20.....		696
24.....		691

Au fond, dans cette comparaison, rien n'est comparable : à tout le moins devrait-on faire deux réductions parallèlement aux axes et avec des facteurs différents. Ce n'est pourtant pas la peine d'essayer; on ne réussirait pas pour des raisons qu'on verra plus loin.

Dans une autre série d'expériences, on a opéré à un certain nombre de températures comprises entre 0° et 350° et avec le même débit. Si l'on cherche à

représenter les résultats avec une formule telle que

$$P = f(l) [1 - f_1(l)T],$$

on trouve que  $f_1(l)$  croît avec  $l$ . Ainsi, pour l'allongement de 30 0/0, on avait

$$f_1(l) = 0,00141,$$

et pour l'allongement de 10 0/0,

$$f_1(l) = 0,00122.$$

Dans les conditions ici spécifiées la formule a bien représenté l'expérience.

Nous reviendrons plus loin sur l'influence du débit de l'ajutage de charge sur la forme des courbes.

### III. — VARIATION DES COURBES DE TRACTION AVEC LA VITESSE $\frac{dP}{dt}$ .

La longueur du fil n'est pas une fonction déterminée du poids : si l'on arrête, par exemple, l'écoulement de l'eau et, par conséquent, l'accroissement de la charge, le fil n'en continue pas moins à s'allonger. Donc la loi d'accroissement de la charge restant la même et l'unité de temps étant seule modifiée, il n'est pas sûr que le même allongement corresponde à la même charge. On pourrait même supposer *a priori* que, si une charge continue à allonger le fil alors même qu'elle ne s'accroît pas, l'allongement augmente pour une même charge, quand on augmente l'unité de temps. L'expérience seule peut répondre : elle consistera à décrire la courbe avec des débits différents.

On a fait varier les vitesses de 1 à 10, le temps nécessaire pour décrire la courbe entière passant de quatre minutes à quarante minutes. Dans ces conditions, il est impossible de trouver de différence systématique entre les courbes tant que l'allongement n'est pas notable. Pour les grands allongements, il est certain que la courbe se relève d'autant plus que la vitesse est plus grande.

Pour des débits variant de 1 à 7 et un allongement de 34 0/0, on a trouvé

Grand débit . . . . .	5510 <sup>sr</sup>	5550 <sup>sr</sup>	5465 <sup>sr</sup>	Moyenne . . . . .	5508 <sup>sr</sup>
Petit débit . . . . .	5385 <sup>sr</sup>	5425 <sup>sr</sup>	5420 <sup>sr</sup>		5410

La différence est inférieure à  $\frac{1}{50}$ .

L'influence du débit s'exagère beaucoup à chaud.

Ainsi du fil, préalablement recuit quatre minutes à 325° et porté vers 310°, a

demandé, pour un allongement de 20 % (moyenne de trois essais pour chaque vitesse)

3525 <sup>sr</sup>	avec une durée d'essai de	176 secondes.
3247 <sup>sr</sup>	»	1025 secondes.

Différence..... 278<sup>sr</sup>

Le bain d'azotate attaquant toujours un peu le fil, celui-ci y restant six fois plus longtemps dans le second essai, on pourrait attribuer à cette cause la diminution de la charge. Mais le résultat est le même, si l'on recommence l'expérience en laissant préalablement le fil pour lequel l'essai est rapide, plus de dix minutes dans le bain avant de commencer l'essai.

On a repris l'expérience sur du fil recuit à 900°. On a trouvé, pour les mêmes débits et des allongements de même ordre, 3655<sup>sr</sup> et 3375<sup>sr</sup>, différence : 280<sup>sr</sup>; soit plus de 12 % de la charge moyenne.

On comprend maintenant ce qui rend impossible la déduction simple des courbes à chaud de la courbe à froid : le débit influe sur la forme des courbes et d'une manière différente aux diverses températures. On s'explique aisément les phénomènes signalés (p. 358).

*Allongement à charge constante en un point d'une courbe de traction.*

Pour avoir la courbe d'allongement à charge constante qui fait suite à la courbe à charge variable, toutes deux exprimées en fonction du temps, on supprime l'écoulement dans le seau, tout en le maintenant dans le cylindre de l'appareil d'enregistrement (*fig. 10*).

Il est impossible de reconnaître sur la courbe ainsi obtenue le point où l'écoulement de l'eau dans le seau de charge a été arrêté (point d'arrêt); les courbes à charge variable et à charge constante se raccordent rigoureusement; donc la vitesse d'allongement au début de la courbe à charge constante  $v_0$  est égale à la vitesse d'allongement à la fin de la courbe à charge variable au moment où s'arrête l'écoulement.

Le point de raccordement est, en tous les points d'une des courbes de traction déjà étudiées, sur une tangente d'inflexion à l'ensemble des deux courbes.

L'hypothèse la plus simple serait que la loi d'allongement à charge constante fût complètement déterminée par cette vitesse  $v_0$ ; mais l'expérience montre que cette loi dépend de la forme de la courbe de traction avant et surtout après le point d'arrêt, forme déterminée dans le second cas sur un fil identique [*comparer* au § XXVII de mon Mémoire *Sur la torsion des fils fins* (*Annales de Physique*; 1897)]. Soit  $v$  la vitesse d'allongement en un point de la courbe à charge constante; le rapport  $\frac{v}{v_0}$  exprimé en fonction du temps diminue moins vite

avec le temps à mesure que le point d'arrêt se déplace vers la droite sur la courbe de traction.

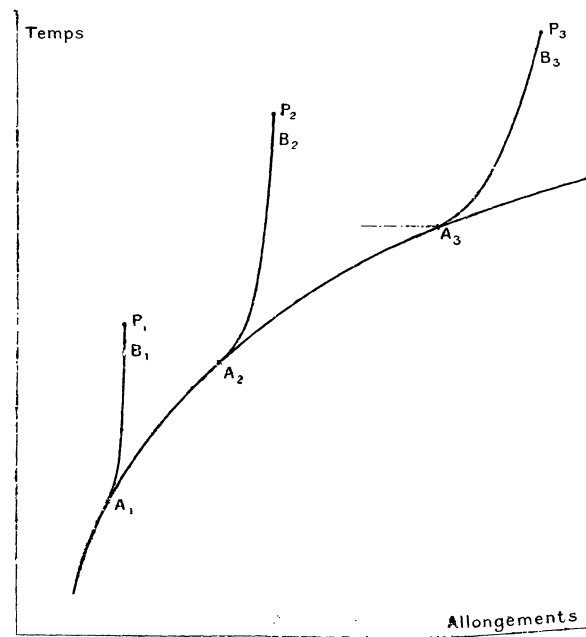
Si l'on admet comme première approximation que l'allongement à charge constante est donné par la formule

$$\lambda = A \log (Bt + 1),$$

on trouve

$$\frac{d\lambda}{dt} = \frac{AB}{Bt + 1}, \quad v_0 = AB, \quad \frac{v}{v_0} = \frac{1}{Bt + 1}.$$

Fig. 10.



La constante B diminue à mesure que le point d'arrêt se déplace vers la droite de la courbe de traction.

*Influence de la vitesse d'écoulement.*

Quand le débit  $D = \frac{dP}{dt}$  est donné, la courbe de traction est complètement définie; par exemple, pour chaque allongement,  $v_0$  est donné. Supposons que le débit passe de D à D'; nous savons que la forme de la courbe de traction en fonction de la charge n'est pas sensiblement modifiée, au moins à froid et pour des allongements qui ne sont pas à la limite des allongements possibles. Donc, aux



points correspondant à la même charge ou au même allongement, il suffit de remplacer  $v_0$  par  $\frac{v_0 D'}{D}$ .

Considérons maintenant l'ensemble des deux courbes à charge variable et à charge constante en fonction du temps (les arrêts étant faits en des points correspondants), d'abord pour le débit  $D$ , ensuite pour le débit  $D'$ . La double courbe  $D'$  se déduit de la double courbe  $D$  en dilatant les ordonnées dans le rapport  $\frac{D}{D'}$ , ce qui revient à étendre à la courbe à charge constante la loi qui s'applique au moins très sensiblement à la courbe à charge variable. L'expérience vérifie cette hypothèse à l'approximation nécessairement très limitée des expériences.

Voici quel serait analytiquement l'énoncé de cette loi dans le cas où l'on admettrait comme première approximation la forme

$$\lambda = A \log(Bt + 1).$$

Les deux courbes seraient

$$\lambda = \frac{v_0}{B} \log(Bt + 1), \quad \lambda' = \frac{v'_0}{B'} \log(B't' + 1).$$

La règle précédente revient à poser

$$\lambda = \lambda' \quad \text{identiquement pour} \quad v_0 t = v'_0 t';$$

d'où

$$\frac{v_0}{B} \log(Bt + 1) = \frac{v'_0}{B'} \log\left(\frac{B'v_0}{v'_0} t + 1\right);$$

d'où enfin

$$\frac{B}{v_0} = \frac{B'}{v'_0}, \quad \lambda' = \frac{v_0}{B} \log\left(\frac{Bv'_0}{v_0} t + 1\right).$$

Toutes les courbes correspondant au même point d'arrêt et à des débits différents entreraient donc dans la forme

$$\lambda = A \log\left(\frac{v'_0}{A} t + 1\right),$$

où  $A$  serait une constante absolue.

Ce que nous disions pour la torsion (§ XXX du Mémoire cité) rentre dans ce qui précède : pour représenter au moins approximativement le phénomène analogue (déperdition de couple), nous proposons la forme

$$p = A \log(Bt + 1)$$

et disions que  $B$  croît avec la vitesse de rotation : c'est évident sous la forme

$$\lambda = A \log \left( \frac{v'_0}{A} t + 1 \right)$$

à laquelle notre hypothèse nous a amenés.

De cette dernière forme nous tirons

$$\frac{1}{v'_0} \frac{d\lambda}{dt} = \frac{v'}{v'_0} = \frac{1}{\frac{v'_0}{A} t + 1}.$$

La vitesse d'allongement au temps  $t$  comparée à la vitesse initiale diminue d'autant plus vite que le débit est plus grand.

#### *Conséquences théoriques.*

Le fait que la courbe de traction, au moins à froid, est sensiblement indépendante du débit semble, à première vue, prouver que le temps n'intervient pas comme variable indépendante; en d'autres termes, que l'état de la matière du fil en un point ne dépend pas de la vitesse avec laquelle on l'a amenée en ce point. Mais, s'il en était ainsi, la courbe d'allongement à charge constante devrait, elle aussi, être indépendante du débit. Or il n'en est rien; le fil semble se souvenir de la vitesse avec laquelle on l'a allongé. On ne pourrait, d'ailleurs, pas faire intervenir ici, pour expliquer le phénomène, de petits cycles de traction et de température qui devraient, à charge constante, produire des effets indépendants du débit sur la courbe à charge variable.

Les phénomènes sont tellement nets dans leur ensemble qu'il n'y a pas moyen de les mettre en doute.

#### *Des courbures de part et d'autre du point de raccordement.*

On peut chercher d'une manière plus générale la manière dont les courbes à charge variable et à charge constante se raccordent, la première de ces courbes ayant des formes quelconques et non plus seulement celles que nous avons étudiées précédemment et qui correspondent à du fil d'abord fortement étiré à la filière, puis plus ou moins ramolli par le recuit.

On peut alors commodément se servir du cathétomètre : le procédé expérimental est analogue à celui qui est décrit au § XXVI du Mémoire cité, *Sur la torsion des fils fins*. On vise une graduation sur verre qui est liée à l'extrémité du fil allongé. Pendant l'écoulement, on détermine le temps qui s'écoule entre les passages sur le réticule de la lunette d'une série de traits consécutifs; ces temps

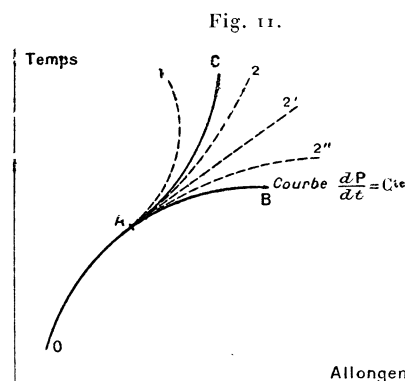
permettraient de construire la courbe à charge variable. Au moment où un trait passe sur le réticule, on supprime l'écoulement et l'on détermine les temps  $t_1$ ,  $t_2$ , ..., nécessaires pour que les traits suivants viennent y passer. Soit  $t_0$  le temps que met le fil à s'allonger du dernier intervalle sur la courbe à charge variable; on a sensiblement, à un facteur constant près,

$$v_0 = \frac{l}{t_0}.$$

La comparaison des temps  $t_0$  et  $t_1$  renseigne immédiatement sur la courbure des deux courbes au voisinage de leur point de raccordement tangentiel.

Étudions d'une manière générale comment les choses peuvent se passer.

Soit A le point de raccordement : la courbe à débit constant a OAB comme cercle osculateur au point A. Traçons le cercle symétrique de même tangente A 2'



et de même rayon, soit AC. Si la courbe à charge constante a ce cercle osculateur, on doit trouver  $t_0 = t_1$ , quel que soit le petit allongement auquel correspondent  $t_0$  et  $t_1$ , pourvu qu'il soit petit.

Si la courbe à charge constante a un cercle osculateur de rayon plus petit A1, on a  $t_1 > t_0$  : c'est ce qui se présente généralement pour toutes les courbes de traction que nous avons déjà étudiées; la *fig. 10* en donne des exemples. Mais il peut se faire que la courbe à charge constante passe dans la région 2 et même que l'on ait, suivant 2' ou 2'', une courbure dans le même sens; on trouve alors  $t_1 < t_0$ . Nous verrons des exemples de tous ces cas et nous apprendrons à les faire naître à volonté.

Quand la courbe  $dP = 0$  se trouve sous la droite A2', comme en définitive elle admet toujours une asymptote voisine de la verticale, elle présente un point d'inflexion qui se trouve au delà du point de raccordement. Les courbes  $dP = 0$  qui sont au-dessus de 2' ont leur inflexion au point de raccordement même : c'est le cas général.

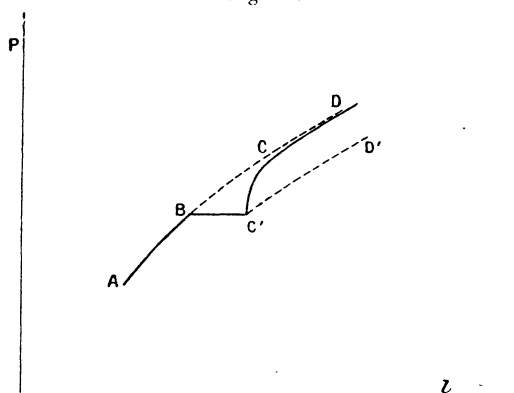
On peut prévoir à quel type se rapporteront les courbes  $dP = 0$  par la remarque suivante. Ces courbes participent au début plus de la partie de la courbe à débit constant qui vient après le point de raccordement que de celle qui est avant. Plus, après le point A, la courbe à débit constant (déterminée, bien entendu, sur un fil identique) s'infléchit, plus la courbe  $dP = 0$  tend elle-même à le faire, à entrer dans la région 2 et même à conserver une courbure de même sens que la courbe à débit constant.

*Des effets d'allongement sous charge constante.*

Les allongements à charge constante n'ont pas les mêmes effets que les allongements à charge variable. Comparons la courbe de traction sans discontinuité avec celle qu'on obtient en supprimant l'écoulement et le rétablissant ensuite.

*Première expérience.* — La courbe parcourue sans arrêt (*fig. 12*) serait

Fig. 13.



ABCD. Au point B, on arrête l'écoulement : on décrit à charge constante la droite BC'. On rétablit alors l'écoulement. La nouvelle courbe à débit constant n'est pas C'D' parallèle à BD; elle se relève rapidement et va se raccorder à la courbe ABCD, d'autant plus loin que l'arrêt a été plus long. Les différences expérimentales très petites sont attribuables aux petites différences qui existent toujours entre plusieurs fils.

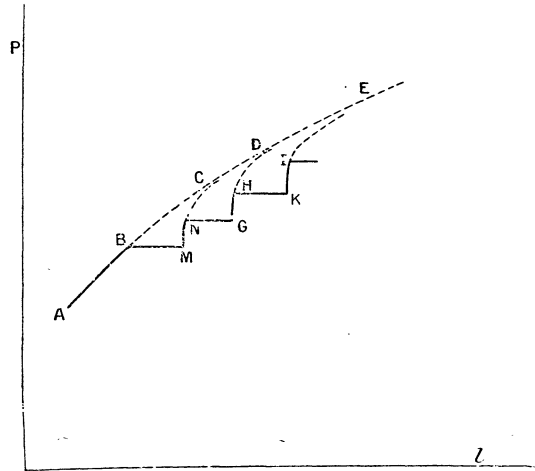
*Seconde expérience.* — La courbe est parcourue sans arrêt (*fig. 13*) jusqu'au point B. On produit alors des arrêts égaux,  $T_1 = 10$  minutes par exemple, et des écoulements pendant des temps courts égaux  $T_0 = 20$  secondes. Pendant les temps  $T_1$ , on décrit les droites ( $dP = 0$ ), BM, NG, HK, ...; pendant les temps  $T_0$ , on décrit les courbes ( $dD = 0$ ), MN, GH, ....

Les points N, H, I ainsi obtenus ne sont pas sur la courbe AB prolongée, soit ABCDE, qui aurait été suivie si l'écoulement avait été continu; mais ils s'en rapprochent à mesure que le nombre des opérations augmente. Les allongements BM.

NG, HK, ... ne croissent plus nécessairement à mesure qu'on va vers la droite; la *fig. 13* qui reproduit une courbe expérimentale montre que NG est un minimum.

*Troisième expérience.* — Employons une technique plus systématique. Dès le début de la courbe, l'écoulement se fait pendant des temps égaux  $T_0$ ; il est

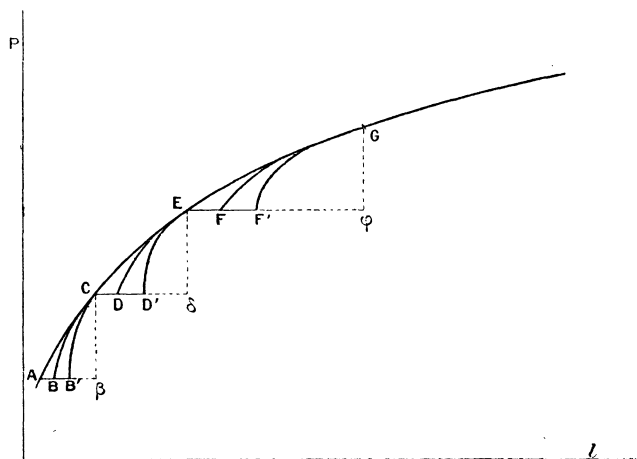
Fig. 13.



supprimé pendant des temps égaux  $T_1$ . On remplace ainsi la courbe continue par une courbe (*fig. 14*) discontinue ABCDE... Supposons que les intervalles  $T_0$  restent constants, et qu'on ne fasse varier que  $T_1$ .

La compensation est parfaite; les différentes courbes qui correspondent à des

Fig. 14.



temps croissants sont ACEG ( $T_1 = 0$ ), ABCDE, AB'CD'E, ...; elles passent toutes par les points fixes A, C, E, G, ....

Les allongements forment deux séries :

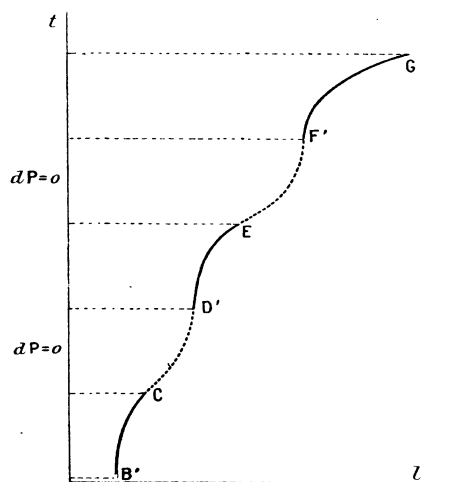
- A charge constante.....  $AB^n$ ,  $CD^n$ ,  $EF^n$  (intervalles  $T_1$ ),
- A charge variable.....  $B^n\beta$ ,  $D^n\delta$ ,  $F^n\varphi$  (intervalles  $T_0$ ).

Les sommes  $AB^n + B^n\beta$ , ... sont indépendantes de  $T_1$  pour un même  $T_0$ .

Faire varier  $T_0$  revient à choisir différemment les points communs à toutes les courbes.

La forme des courbes de raccord  $B^nC$ ,  $D^nE$ , ... dépend de l'intervalle  $T_1$ . Si  $T_1$  est grand, la courbe de raccord débute presque verticalement avec la tangente caractéristique; à mesure que  $T_1$  diminue, la tangente de départ s'incline vers

Fig. 15.



l'horizontale : la tangente de départ en  $B^n$ ,  $D^n$  se redresse à mesure que  $n$  grandit.

Sur une même courbe discontinue, nous pouvons comparer les rapports  $\frac{AB}{B\beta}$ ,  $\frac{CD}{D\delta}$ , ... Ce rapport, petit au début de la courbe, croît quand on va vers la droite.

On a représenté (fig. 15) le résultat de l'expérience en prenant le temps pour ordonnée.

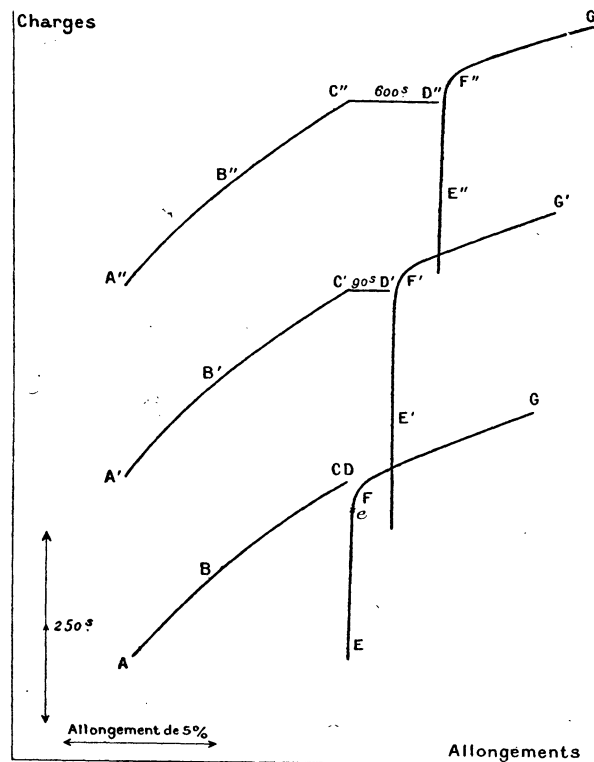
*Courbe de traction décrite en plusieurs fois avec retour  
à la charge nulle.*

L'appareil a été légèrement modifié pour ces expériences. Le seau de charge est terminé par un entonnoir en zinc terminé par un robinet qu'on peut ouvrir sans secousses. On accroche sous le seau, par un fil de fer, un poids de 500<sup>gr</sup> qu'on

peut supprimer brusquement en coupant le fil. Voici maintenant comment on fait l'expérience (fil recuit) :

On décrit la courbe de traction ABC (*fig.* 16); parvenu au point C, on supprime l'écoulement et après un temps  $t$  connu, pendant lequel on décrit ( $dP = 0$ ) la branche CD, on supprime brusquement la plus grande partie de la charge, en coupant le fil de fer d'abord, puis en ouvrant le robinet. Ceci fait, on enlève l'eau du vase cylindrique de l'enregistreur, et l'on recommence sans toucher au crayon.

Fig. 16.



On obtient une nouvelle courbe formée d'une partie rectiligne EF, puis brusquement infléchie FG.

La *fig.* 16 donne le calque des courbes enregistrées pour trois fils aussi identiques que possible, les points d'arrêt C correspondant au même allongement et les portions CD correspondant à des temps  $t$  égaux à 0 seconde, 90 secondes et 600 secondes.

Les branches FG se raccordent tangentiellement au prolongement des courbes AC.

La branche EF ne vient pas passer par le point D, mais commence à s'infléchir

avant ce point; elle passe dessous. Elle passe d'autant plus près du point D que la branche CD (ou le temps à charge constante  $t$ ) est plus grande.

*Discussion du principe de Tresca.*

Tresca a énoncé, dès 1871 et repris en 1884, une loi connue sous le nom de *principe de Tresca*: « Des rails d'acier ou de fer, après avoir conservé, par suite de l'altération de leur élasticité, une flèche permanente très marquée, étaient devenus en même temps parfaitement élastiques, jusqu'à la limite de charge à laquelle ils avaient été soumis une première fois. Pour certaines barres, le même résultat s'est renouvelé cinq fois de suite et l'on peut ainsi étendre successivement leur période d'élasticité parfaite sans que le coefficient d'élasticité paraisse éprouver une modification appréciable.

» Cette propriété les rapproche manifestement des corps cassants et il faudrait bien se garder, par conséquent, de recourir à ces procédés pour élargir la période élastique des matériaux employés dans les constructions. »

Cette loi serait très importante, mais on voit par les expériences précédentes qu'elle n'est qu'approchée. Elle reviendrait à dire que la courbe EF aboutit rectilignement et exactement au point D. Nos expériences montrent aussi à quelles conditions l'énoncé est de mieux en mieux satisfait. La courbe  $E''F''$  passe beaucoup plus près du point  $D''$  que EF du point D; mais corrélativement  $E''F''$  se prolonge presque rectilignement sensiblement au delà de la charge correspondant au point  $D''$ .

On a voulu étendre ce principe à la torsion (Wiedemann, Cantone, etc.). J'ai montré qu'il ne s'appliquait rigoureusement pas plus à l'un des phénomènes qu'à l'autre. Pour la torsion on peut même rendre l'écart plus grand, parce que, après avoir tordu dans un sens, on peut non seulement ramener au couple nul, mais tordre dans l'autre. On se reportera pour la discussion à mon Mémoire [*Sur les principales expériences de torsion (Annales de la Faculté des Sciences de Toulouse; 1898)*].

On comprendra mieux maintenant ce que nous disions, page 351, à propos du recuit industriel et de l'allongement sans filière qu'un fil subit nécessairement quand on l'enroule après le recuit. Nous disions, et en cela nous sommes en contradiction avec le texte cité de Tresca, qu'en un sens cet allongement était nécessaire pour rendre le fil utilisable. Il est incontestable que si le fil doit supporter, dans le rôle pour lequel on le choisit, une certaine tension, il faut qu'il soit parfaitement élastique jusqu'à cette tension; la discussion ne peut porter que sur la manière dont on lui donnera cette qualité; *a priori*, et en général, on ne voit pas pourquoi elle ne lui serait pas conférée aussi bien par allongement sans filière que par une passe très lâche avec filière ou par tout autre moyen.



Aussi bien cela dépend essentiellement de l'état qu'on veut obtenir et de la courbe de traction que le fil doit posséder en définitive.

*Courbe  $dP = 0$  à partir d'un point de la courbe EFG (fig. 16).*

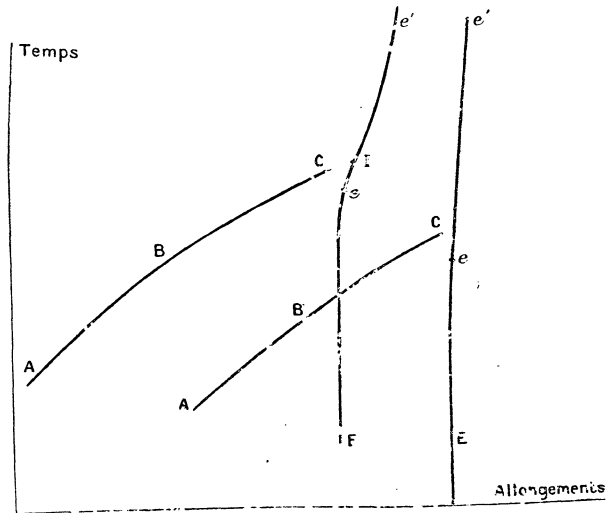
La courbe de traction EFG présente une partie F à rayon de courbure très petit qui nous permet de soumettre au contrôle de l'expérience certaines conséquences de la loi énoncée page 364. Supposons qu'après avoir décrit la branche ABC et le début de la branche EF on arrête brusquement l'écoulement en un point  $e$  un peu avant le commencement de la courbure.

Nous pouvons prévoir que :

- 1° Le point de raccordement ne sera plus un point d'inflexion ;
- 2° La courbure sur les courbes  $dP = 0$  et  $dD = 0$  sera de même sens ;
- 3° Les phénomènes dépendront beaucoup de la position du point  $e$  ;
- 4° Le point d'inflexion pourra être après le point de raccordement, avec la condition  $t_1 < t_0$  (voir p. 364).

La fig. 17 est la reproduction d'une courbe expérimentale.

Fig. 17.



Le point d'inflexion n'est pas en  $e$ , mais plus loin en I. Sur la courbe de droite, la partie  $ee'$  ( $dP = 0$ ) est sensiblement rectiligne, le point  $e$  d'arrêt avait été pris trop bas. Cette expérience est très complexe ; il y a trois courbes bien distinctes : 1° la courbe de préparation ABC, décharge brusque en C ; 2° la courbe de traction à débit constant du fil déjà préparé, courbe dont on voit l'extrémité en  $Ee$  ; 3° la courbe à charge constante  $eIe'$ .

## § IV. — COMPARAISON DES PROCÉDÉS D'ÉCROUISSAGE AVEC OU SANS FILIÈRE.

Au premier rang des procédés au moyen desquels on écroûte un fil (en d'autres termes, on rectifie sa courbe de traction), nous mettrons le passage à la filière que nous allons d'abord étudier.

La filière n'opère pas seulement sur les parties extérieures du fil; son action se produit dans toute la section droite, comme le prouve l'existence des deux sortes de fils dits à *la Wollaston*.

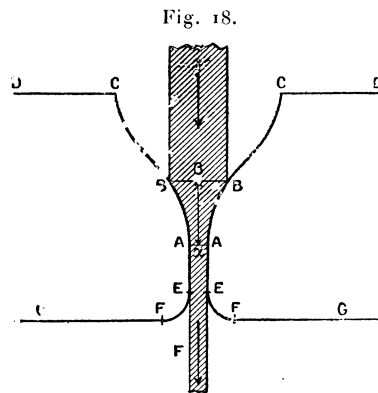
1° Les fils d'or employés dans la passementerie ne sont pas massifs; on étire un bâton de cuivre rouge ou d'argent, recouvert d'une mince feuille d'or et possédant à l'origine un diamètre de 3<sup>cm</sup>; la feuille d'or pèse quelques grammes. On étire l'ensemble à l'épaisseur d'un cheveu. L'or couvre encore la matière du bâton, la couche superficielle est respectée.

2° On étire un fil de platine recouvert d'un tube d'argent. On recuit le fil devenu raide; on entoure d'un nouveau tube d'argent et l'on recommence; et ainsi de suite. A la fin on dissout l'argent dans l'acide azotique et l'on fait apparaître l'âme de platine: l'axe du cylindre est respecté.

La déformation se fait donc d'une manière uniforme sur toute la section.

La régularité des déformations du fil pendant l'étirage dépend principalement du profil de la filière, sans qu'il soit possible de préciser le phénomène.

La *fig.* 18 représente la section de la filière par un plan passant par l'axe du



trou. La courbe utile d'entrée BA se raccorde en A au trou cylindrique AE. Elle est précédée par une courbe BC que le fil ne touche jamais et dont le profil est quelconque. La courbe de sortie EF est semblable, sauf les dimensions, à la courbe d'entrée; elle permet au fil de reculer sans s'abîmer et soutient la filière qui s'en irait en éclats sous la pression du métal.

La courbe utile BA peut être assimilée à une parabole dont chaque élément a

pour tangente le côté de l'outil en forme de cône qui a servi à l'établir. La courbure moyenne, ou le rayon du cercle osculateur dans la partie utile, dépend de la section du fil à obtenir et du métal. Ainsi, à section égale, le rayon de courbure est choisi plus grand pour l'or que pour l'argent; pour l'acier, la parabole AB devient presque une droite qui se raccorde brusquement à la génératrice du cylindre AE.

Pour tréfiler on fait passer le fil successivement par une série de trous de plus en plus fins, percés dans des plaques d'acier ou de fonte : il importe de ne pas chercher à trop diminuer d'un coup la section. Les diamètres des trous sont choisis de manière que la section varie de l'un à l'autre d'un tant  $\%$  à peu près constant et voisin de 20  $\%$  pour les diamètres compris entre 0<sup>mm</sup>,1 et 1<sup>mm</sup>. Comme la densité varie peu pendant le tréfilage, la longueur augmente sensiblement de 20  $\%$  à chaque passe.

Les filières dont nous nous sommes servis ont trente trous entre les diamètres indiqués 1<sup>mm</sup> et 0<sup>mm</sup>,2. Si l'on admet que d'un trou à l'autre l'allongement est le même, on aura  $x^{30} = 25$  : soit un allongement de 11,3  $\%$  d'un trou à l'autre; mais en pratique les passes varient de 3 à 40  $\%$ , tant les diamètres des trous sont irrégulièrement distribués.

Les diamètres de fils de différents métaux, qui sortent d'un même trou de la filière, ne sont pas égaux.

Quand on dégrossit un fil, on saute un trou sur deux; pour les dernières passes, on suit l'ordre des numéros : cela dépend aussi de la qualité du métal, de la force mécanique dont on dispose et du degré de finesse que doit avoir le fil fini.

Le fil se modifie par le tréfilage; après un certain nombre de passes, on le recuit pour lui rendre sa ductilité. Nous savons déjà comment se font le recuit et le décapage, qui en est la conséquence nécessaire. La première passe après le recuit se fait à faible serrage pour égaliser le diamètre.

Si l'on veut que le fil reste bien homogène dans l'étirage, il faut prendre quelques précautions. Voici comment nous avons opéré.

La filière est placée verticalement au milieu d'un long banc à tirer de près de 6<sup>m</sup>. Une première cordelette horizontale passe à la hauteur de la filière sur une poulie à axe horizontal, descend alors verticalement dans un trou percé dans le plafond et porte un poids suffisant pour tendre le fil; à l'autre bout de cette cordelette est un crochet auquel on accroche le fil à étirer; on est ainsi assuré qu'il est toujours également tendu. Un petit liteau fixé au crochet empêche le fil de se tordre sous l'action de la corde tendue.

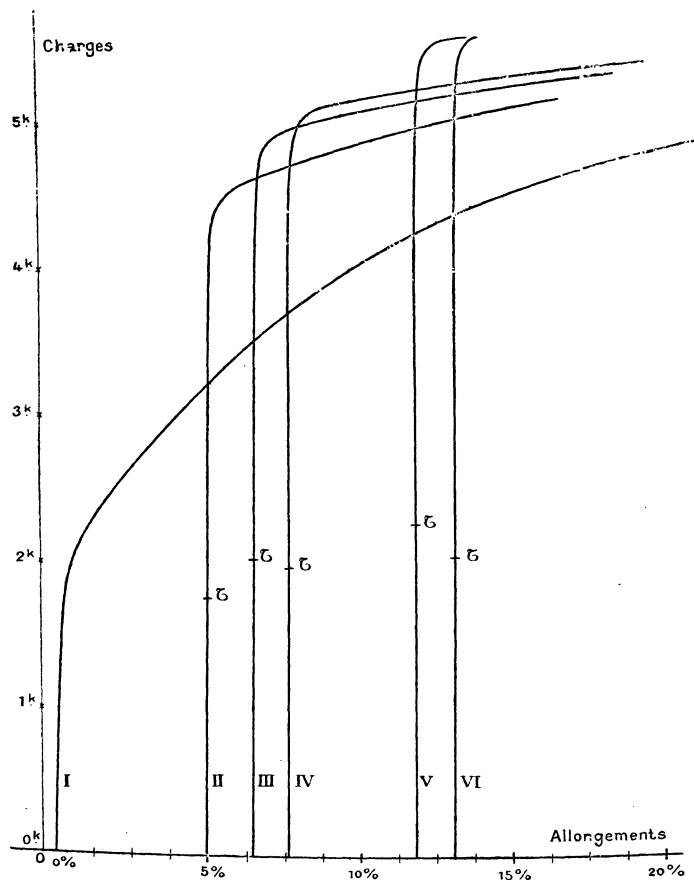
On commence à tirer avec une pince une dizaine de centimètres du fil, puis on l'attache à un crochet fixé sur une seconde cordelette qui passe sur une seconde poulie et par l'intermédiaire de laquelle se fait l'étirage. Le fil est graissé convenablement avec de l'huile à machine. Ce procédé ne permet d'étirer à la fois que

des bouts de 3<sup>m</sup>; mais il présente le grand avantage que le fil est rectiligne avant et après la filière, régulièrement tendu avant la filière; le fil étiré ne s'enroule pas sur lui-même, il reste rectiligne : preuve que l'étirage s'est fait bien régulièrement.

*Comparaison du faisceau des courbes du fil étiré à la filière et du fil étiré sans filière.*

Nous allons d'abord comparer le faisceau des courbes du fil étiré à la filière et du fil étiré sans filière, le fil initial étant parfaitement recuit. D'après ce que nous avons dit p. 367, il n'est pas nécessaire de décrire le second faisceau; il suffit de connaître la courbe complète de traction du fil initial, puisque les autres

Fig. 19.



courbes doivent venir s'y raccorder. La *fig. 19* donne en I la courbe de traction du fil industriel qui a servi aux expériences : elle présente une partie rectiligne

dont nous avons expliqué, p. 351, la cause. Si nous étirons ce fil sans filière de 5 %, par exemple, en donnant comme origine à la courbe de traction de ce fil étiré le point 5 % sur l'axe des abscisses, cette courbe doit, d'après ce que nous savons, coïncider avec la courbe marquée II, s'infléchir assez brusquement et venir se raccorder à la courbe I.

En définitive, la comparaison revient simplement à étirer le fil à la filière d'un tant % connu, à en prendre pour l'essai une longueur convenable, à donner à sa courbe de traction une origine convenable sur l'axe des abscisses et à examiner comment elle se comporte par rapport à la courbe I.

Puisque nous avons employé le fil industriel dont la courbe de traction est I, le fil qu'on étire à la filière n'est donc pas absolument mou; les phénomènes en sont altérés d'une façon négligeable. Remarquons toutefois que, d'après ce qui précède, la courbe I, après la partie rectiligne, est la même que si nous étions effectivement servis d'un fil parfaitement mou. Rigoureusement parlant, nos expériences d'étirage à la filière ont donc porté sur du fil d'abord étiré de 2 ou 3 % sans filière, puis de  $n$  % avec filière. Les mêmes difficultés se présenteraient d'ailleurs avec des fils recuits suivant nos procédés, d'après ce qui est expliqué p. 351, et nous avons tenu à faire ces expériences sur du fil industriel.

On rencontre dans ces expériences deux difficultés : 1° ce n'est que par hasard que les trous se succèdent d'assez près pour qu'on puisse graduer les passes; il est impossible pratiquement de faire fabriquer des filières spéciales; 2° tout défaut dans le mode d'attache entraîne la rupture prématurée au niveau des points d'attache.

L'allongement dû à la passe se déduit du poids de 1<sup>m</sup> de fil; la densité ne reste pas rigoureusement constante, mais l'erreur est négligeable. Chaque bout de fil ne subit qu'une passe. La *fig.* 19 donne le résultat de l'expérience. Le fil employé pesait 1<sup>sr</sup>, 834 par mètre.

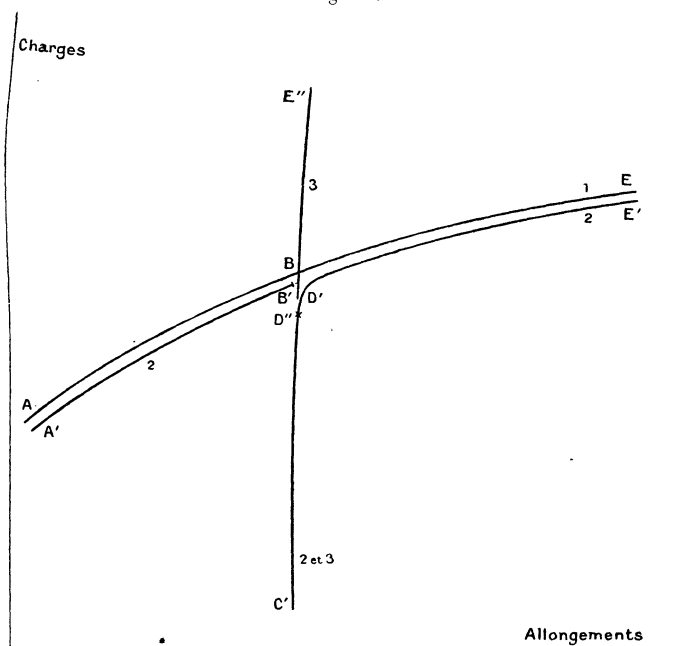
Les allongements par la filière modifient donc énormément la courbe de traction; ces courbes ont un aspect particulier qui les fait reconnaître à première vue. De toutes les courbes de traction que l'on peut obtenir, elles présentent la plus rapide variation de courbure, elles se confondent le plus possible avec deux droites presque rectangulaires, et pourraient être le mieux de toutes représentées par une formule hyperbolique. C'est pour elles que l'hypothèse classique d'une tension-limite se vérifierait le mieux. On voit qu'il n'y a aucune ressemblance entre les courbes qui résultent d'un même allongement avec ou sans filière et l'on s'étonne qu'on ait jamais pu soutenir que la même déformation produit le même effet, quel que soit le procédé employé pour l'obtenir (*voir plus haut*, p. 356).

Peut-on dire qu'au delà d'un allongement à la filière relativement faible, 20 % par exemple, le fil casse *nécessairement* sans allongement appréciable, en d'autres termes, que la courbe de traction est *nécessairement* rectiligne jusqu'à la rup-

ture ? Ici il faut distinguer soigneusement ce que donne effectivement l'expérience et ce qu'elle pourrait théoriquement donner, si les causes d'erreurs inévitables n'intervenaient pas. Nous savons que plus une branche de courbe est horizontale, plus le fil a de chances de se casser au moment où il s'engage dessus, ou au moins au début de son parcours. Si, par exemple, nous ne prenons toutes les précautions possibles pour attacher convenablement le fil, celui-ci cassera toujours avant de s'être allongé d'une façon appréciable pour des allongements à la filière peu considérables ; c'est ce qui nous arrivait quand nous enroulions le fil sur des crochets.

Comparons les courbes V et VI : pour V l'allongement est encore notable ( $> 1,5 \%$ ) ; pour VI, il semble négligeable ; mais l'inspection de la forme terminale de la courbe prouve que cette rupture est prématurée et que certainement,

Fig. 20.



sur un fil mieux attaché, l'allongement avant la rupture aurait été plus grand. Il est, par conséquent, extrêmement difficile de décider, par une expérience directe, si à partir d'un certain allongement le fil *doit* casser sans allongement appréciable ; mais si nous montrons, par un autre procédé, qu'à partir d'un certain allongement le fil a pris un état définitif, il sera légitime de conclure qu'à partir de ce même allongement, quel que soit le procédé d'attache, la moindre irrégularité de forme entraînera la rupture sans allongement.

La *fig.* 20 représente le résultat d'une expérience analogue à la précédente, mais plus complète :

1° La courbe ABE (courbe 1) est la courbe complète de traction sans filière (longueur initiale, 1<sup>m</sup>);

2° Avec un autre bout de fil, aussi identique que possible, on décrit la courbe de traction sans filière jusqu'au point B' correspondant à un allongement de 14 0/0; on supprime brusquement la charge, suivant la technique expliquée p. 374; on décrit à nouveau la courbe de traction C'D'E'. Les parties AB et A'B' devraient coïncider, la partie D'E' se raccorder à BE; mais on a donné à la courbe ABE un petit décalage, de manière qu'on puisse les comparer sans qu'elles se confondent (courbe 2).

3° On allonge avec la filière de 14 0/0, on prend une longueur de 1<sup>m</sup>,14 et l'on décrit la courbe de traction en faisant en sorte que le crayon soit au départ sur la courbe C'D'. La courbe coïncide d'abord complètement avec C'D', s'en sépare en D'' et continue jusqu'en E'' où le fil casse (courbe 3).

Bien entendu le tant 0/0 d'allongement est déterminé par la filière que l'on possède et le point B' est choisi sur la courbe de traction sans filière, de manière à lui être égal.

Cette expérience est donc l'expérience complète; nous l'avons un peu simplifiée, comme on l'a vu, pour obtenir la série de la *fig.* 19. Les *fig.* 19 et 20 sont les reproductions de tracés expérimentaux.

#### *Effort et travail nécessaires pour tirer un fil à la filière.*

Nous avons marqué en  $\mathfrak{C}$ , sur les courbes de la *fig.* 19, la grandeur de l'effort  $\mathfrak{C}$  nécessaire pour faire passer le fil à la filière, effort déterminé au moyen d'un peson pendant l'opération même. On a vu, dans la description du banc à tirer, que le fil était légèrement tendu par un poids avant d'entrer dans les trous de la filière, à seul fin qu'il se présentât rectilignement à la passe; cette tension est d'environ 400<sup>gr</sup>. Si elle n'existait pas, l'effort à exercer pour la passe serait sensiblement égal à  $\mathfrak{C} - 400$ .

L'effort nécessaire à faire passer le fil est donc considérablement inférieur à l'effort qui produirait une déformation permanente ou casserait le fil; il dépend d'ailleurs de la perfection de la filière et du graissage; dans nos expériences, le fil est littéralement noyé dans de l'huile à machine. Nous pouvons donc admettre que, pour une filière bien construite, un bon graissage et un fil suffisamment régulier, *le fil ne s'allonge certainement pas hors de la filière*. Nous n'avons donc pas le droit de distinguer, comme tant de gens le font, les effets de la filière en deux catégories : les uns qui auraient lieu pendant le passage, les autres après

le passage. L'effet complexe, mais indivisible, consiste en une sorte de pétrissage avec diminution de diamètre.

Nous avons repris ces expériences plus systématiquement sur les mêmes fils, en plaçant la filière horizontalement et en suspendant au fil des poids croissants, jusqu'à ce que la passe se produise : autant qu'il est possible de le conclure d'expériences nécessairement peu précises, la courbe effort-allongement produit par la passe, à partir de bouts de fils identiques, est une droite qui ne passe pas par l'origine. Les allongements, produits toujours en une seule passe, allaient jusqu'à 41 %; il fallait alors 3150<sup>gr</sup> pour faire passer le fil. Mais nous ne devons pas trop conclure et oublier que le fil dont nous nous servions n'était pas parfaitement mou.

Évaluons le travail dépensé dans le passage. Soient  $\bar{\epsilon}$  la tension que supporte le brin aval et  $\bar{\epsilon}'$  la tension du brin amont; soient  $l_0$  la longueur primitive,  $l$  la longueur finale.

Le travail perdu dans le passage est  $\bar{\epsilon} - \frac{l_0}{l} \bar{\epsilon}'$  par unité de longueur de fil étiré; car nous pouvons ensuite utiliser l'énergie potentielle  $l_0 \bar{\epsilon}'$  acquise par le poids tenseur. Ce travail est, en somme, considérable : pour le fil pesant 1<sup>er</sup>, 834 par mètre et ayant à peu près 500<sup>u</sup> de diamètre un allongement de 5 % absorbe près de 1<sup>kgm</sup>, 05 par mètre étiré.

On peut se demander quelle relation existe entre  $\bar{\epsilon}$  et  $\bar{\epsilon}'$ ; l'hypothèse naturelle serait de poser  $\bar{\epsilon} - \bar{\epsilon}' = \text{const.}$ ; la différence des tractions des deux côtés de la filière serait la même. L'expérience montre qu'on est plus près de la vérité en posant que le travail est constant, soit

$$\bar{\epsilon} - \frac{l_0}{l} \bar{\epsilon}' = \text{const.},$$

ce qui entraîne comme conséquence que la différence  $\bar{\epsilon} - \bar{\epsilon}'$  diminue quand  $\bar{\epsilon}'$  augmente. Ainsi un fil déjà raide qui non tendu passe sous une traction de 4<sup>kg</sup>, 5, passe sous 6<sup>kg</sup>, 5 quand on tend le brin amont par un poids de 3<sup>kg</sup> : il s'allongeait dans cette passe de 50 % : la différence des tensions est 4<sup>kg</sup>, 5 dans le premier cas et 3<sup>kg</sup>, 5 dans le second.

#### *Pressions normales supportées latéralement par le fil dans la filière.*

Évaluons la pression normale dans le cas d'une filière schématique (*fig. 21*). Admettons que cette pression  $N$  soit la même sur chaque élément de la surface utile  $S$  de la partie  $AB$  du profil. Soient  $F$  la traction normale par unité de surface et  $s$  la section du fil sur le brin aval;  $\bar{\epsilon} = Fs$  est la tension totale. Soit, pour simplifier,  $\bar{\epsilon}' = 0$ . La tension  $\bar{\epsilon}$  doit être équilibrée par des forces égales et con-

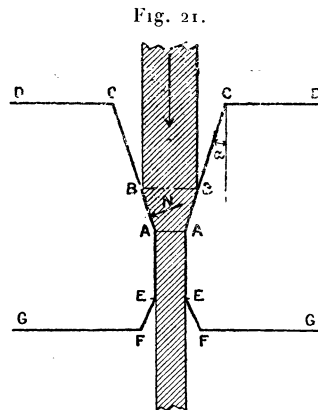


traies qui ne peuvent provenir que de l'action de la filière sur le fil et résultent de deux composantes : 1<sup>o</sup> la projection  $NS \sin \alpha$  de la pression normale parallèlement à l'axe du trou ; 2<sup>o</sup> la projection sur la même direction des frottements résultant de cette pression,  $NSf \cos \alpha$ , si  $f$  est le coefficient de frottement ; d'où

$$N = \frac{s}{S} \frac{F}{\sin \alpha + f \cos \alpha}.$$

Les surfaces  $s$  et  $S$  sont du même ordre de grandeur,  $\sin \alpha + f \cos \alpha$  est  $> f$ , soit  $> 0,1$  en mettant les choses au mieux. Donc  $N$  peut être évalué à 10 fois  $F$ , tout au plus.

Nous pouvons maintenant nous faire une idée de l'ordre de grandeur de la pression latérale. Pour le fil dont le poids par mètre est 1<sup>sr</sup>, 843 et un allonge-



ment de 5,04 %, la traction  $\mathcal{C}$  était sensiblement 1300<sup>sr</sup> ; ce qui donne, en admettant 8,9 pour densité, une section de 0<sup>mm</sup><sup>2</sup>, 207 et une traction de 6<sup>kg</sup>, 3 par millimètre carré ; soit 630<sup>kg</sup> par centimètre carré ou 630 atmosphères. Il ne doit pas être très exagéré d'évaluer à 2000 ou 3000 atmosphères la pression normale.

#### *Propriétés du fil plus ou moins allongé à la filière.*

Dès que l'allongement à la filière devient un peu grand, la *forme* de la courbe de traction ne nous apprend plus grand'chose, parce que *pratiquement* la rupture se fait après un allongement de plus en plus faible, sans qu'il soit possible de préjuger si des procédés d'attache plus parfaits ou une plus grande homogénéité du fil permettrait des allongements plus notables. On sait qu'un fil de cuivre recuit peut s'allonger de 400 % ou plus : la nature de la matière change-t-elle pendant les allongements ou bien atteint-elle rapidement une nature limite ?

Si la *forme* de la courbe de traction ne nous apprend pas grand'chose, nous

pouvons comparer entre elles les charges de rupture. On prend du fil parfaitement recuit, on l'allonge à la filière; on détermine, d'une part, l'allongement par pesée et, d'autre part, la charge de rupture.

Voici, par exemple, les résultats obtenus sur du fil pesant 1<sup>er</sup>, 806 par mètre.

Allongements à la filière déduits du poids $p$ du mètre.	Charge de rupture = $P$ .	Charge ramenée au fil pesant 1 <sup>er</sup> par mètre = $\frac{P}{p}$ .
9,1	5330 <sup>gr</sup>	3221
10,8	5460	3350
51,9	5133	4320
52,8	5140	4350
87,7	4330	4500
133,3	3625	4680

La charge ramenée au fil pesant 1<sup>er</sup> par mètre croît donc avec l'allongement à la filière, mais l'augmentation est loin d'être proportionnelle à l'allongement : le fil semble tendre vers un état limite déjà approximativement atteint pour l'allongement de 133 %/0. L'étude des coefficients de torsion nous conduira exactement aux mêmes conclusions.

Nous pouvons prendre encore comme réactif de la nature de la matière la grandeur du ramollissement par le recuit.

Voici comment a été faite cette seconde série d'expériences.

Prenons des fils ayant pour diamètres 0<sup>mm</sup>,5 et 0<sup>mm</sup>,6 sensiblement, formés de même métal et tous les deux recuits. Étirons-les de manière à les faire passer en définitive par le même trou de la filière : leurs allongements seront très différents. Recuison-les ensuite dans les mêmes conditions, et comparons les courbes de traction des fils ainsi obtenus.

Voici le résultat de l'expérience :

*Fil I.* — Étiré de 13 %/0 à partir d'un fil de 0<sup>mm</sup>,5 recuit (courbe de traction rectiligne jusqu'à la rupture); recuit 2 minutes à 303° dans le mélange des azotates;

*Fil II.* — Étiré de 70 %/0 à partir d'un fil de 0<sup>mm</sup>,6 recuit (courbe de traction rectiligne jusqu'à la rupture); puis recuit en même temps que le premier.

Allongements %/0.	Fil I.	Fil II.
1,25	2473	1263
2,50	2609	1531
3,75	2695	1732
5,00	2765	1893
6,25	2815	2040
7,50	2860	2155
8,75	2901	2256
10,00	2941	2347
12,50	2986	2483
15,00		2589
17,50		2665
Cassé pour.	15 %/0	19 %/0
$\frac{Pl}{l_0}$ de rupture.	3483	3207
$P_0$ .	1337	431

Le fil qui a été le moins étiré a donc une courbe de traction qui est beaucoup au-dessus de celle du fil le plus étiré.

Ce n'est pas tout : décrivons les faisceaux des courbes de traction pour les deux fils recuits à la température invariable  $T$ , en prenant le temps de recuit  $t$  comme paramètre. L'expérience montre que les deux faisceaux sont distincts, de sorte qu'on ne peut pas les faire coïncider en établissant une certaine loi

$$f(t_1, t_2) = 0$$

entre les temps de recuits pour l'un et l'autre faisceau.

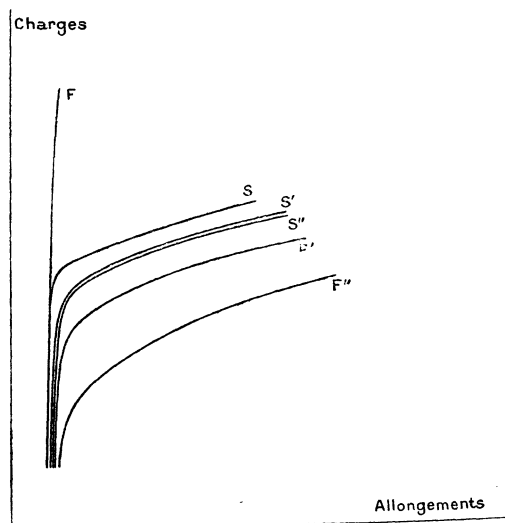
Les courbes du fil le moins étiré sont à leur début plus verticales, puis ensuite plus horizontales avec un plus faible rayon de courbure en leur infléchissement.

On comprend maintenant pourquoi nous insistions au § II sur cette condition que les fils recuits avaient subi à la filière un fort allongement : c'était pour opérer sur une matière ayant autant que possible sa nature limite et, par conséquent, bien définie (voir p. 355 et 356).

*Comparaison par recuit des fils étirés avec ou sans filière.*

Que le recuit agit d'une manière toute différente sur les uns et les autres, c'est ce que l'expérience suivante montre à suffisance de preuve (fig. 22).

Fig. 22.



Les courbes F sont obtenues avec les fils étirés avec filière, les courbes S avec les fils étirés sans filière et du même tant  $\%$ . Pour F et S le recuit est nul; il a duré, à  $298^\circ$ , 120 secondes pour F' et S', 300 secondes pour F'' et S''. Les circonstances de l'expérience la rendent remarquablement concluante. F est au-dessus de toutes les courbes S; déjà F' est au-dessous et F'' *a fortiori*.

Cette expérience donne la raison d'une foule de divergences, jusqu'à présent inexpliquées, dans les résultats obtenus pour le recuit. Quand on emploie des éprouvettes volumineuses, découpées on ne sait trop comment dans des pièces laminées, martelées, travaillées des façons les plus diverses, on s'expose aux résultats les plus contradictoires.

Nous avons repris cette expérience plus systématiquement.

Les fils fortement étirés à la filière avaient subi les opérations suivantes :

1° Recuit 10 minutes à 303°.

2° Allongement sans filière de 12 %.

3° Recuit à 303°, pendant des temps  $t$  variables.

Ces opérations terminées, on fait l'essai de traction. Nous donnons ci-dessous le résultat de l'expérience pour des fils dont la masse par mètre était d'abord 1,556 et est devenue 1,389 après l'allongement sans filière de 12 % : pour obtenir les nombres du Tableau, on a divisé les charges obtenues par cette masse 1,389. En construisant les courbes avec ces nombres, on verra à quel point la courbure est brusque même pour le recuit de 30<sup>m</sup>. Sur le fil étiré fortement à la filière la courbe de traction après ce recuit serait très infléchie, correspondrait à une grande mollesse.

*Recuits à 303° : I pendant 0<sup>m</sup>, II pendant 5<sup>m</sup>, III pendant 30<sup>m</sup>.*

Allongements %.	I.	II.	III.
1,25	2764	2661	2577
2,50	2834	2742	2684
3,75	2904	2817	2764
5,00	2958	2882	2834
6,25	3006	2936	2893
7,50	3049	2984	2941
8,75	3086	3027	2979
10,00	3118	3065	3016
12,50	3169	3119	3075
15,00	3205	3151	3112
17,50	3232	3173	3140

Nous ne pouvons pas nous attendre à ce que les faisceaux pour différentes durées de recuit à une température donnée, pour les fils étirés avec filière (F) et sans filière (S), puissent rentrer l'un dans l'autre, puisque les courbes initiales n'ont aucun rapport entre elles. Il aurait pu seulement se faire que les courbes des faisceaux F et S se fussent ramenées comme parallèlement à la forme correspondant à la mollesse parfaite (courbe M), les courbes F restant toujours au-dessus des courbes S ; il n'en est rien.

Il semble, de plus, que les courbes S cessent de se modifier bien avant

d'atteindre la forme limite M. Mais nous avons déjà mis en garde contre l'hypothèse de ces limites distinctes de M, dont l'existence apparente tient peut-être seulement à ce que l'expérience ne dure pas assez longtemps.

*Relation des expériences actuelles avec la forme des courbes de traction à des températures supérieures à la température ordinaire.*

Comme conséquence des expériences précédentes, on serait tenté de faire un raisonnement absurde que nous devons réfuter à l'avance. On pourrait dire que la difficulté du recuit des fils étirés sans filière pouvait être prévue d'après ce fait que la courbe de traction à haute température avec un fil initialement mou ne se ramène pas à la droite  $P = 0$  : que si le fil se recuisait complètement à toute température le fait précédent serait impossible.

On confondrait dans ce raisonnement des phénomènes très différents. Une déformation effectuée à la température T produit un certain changement de nature; ce changement peut n'être stable qu'à la température T et encore seulement en partie. Il peut disparaître à toute température  $T_1 > T$ . Il ne résulte pas de là que la même déformation effectuée à la température  $T_1$  ne puisse pas produire un changement de nature analogue au précédent et stable au moins en partie à la température  $T_1$ . Conséquemment un fil étiré sans filière à  $20^\circ$  pourrait se recuire complètement à  $200^\circ$ , et un fil étiré sans filière à  $200^\circ$  pourrait parfaitement s'écrouir d'une façon stable. Il n'y a là aucune contradiction logique : les expériences qui précèdent ne peuvent donc pas se prévoir, à l'aide des expériences sur les courbes de traction à haute température.

L'expérience suivante vaudrait la peine d'être tentée : un fil écroui à la filière se recuit très vite à  $400^\circ$  : quel sera l'état du fil qu'on ferait passer à la filière à  $400^\circ$ ? *A priori*, il sera tout différent de celui du fil qu'on ferait passer à la filière à  $20^\circ$  et porterait ensuite à  $400^\circ$ .

*Du nombre des faisceaux des courbes de traction et de l'irréversibilité des phénomènes.*

Essayons de classer les faisceaux que nous avons obtenus. Nous emploierons les symboles suivants : R, recuit; F, passé à la filière; S, étiré sans filière.

1° *Faisceaux des courbes du fil étiré fortement à la filière et recuit des temps différents t à la température donnée T*; SYMBOLE :  $F_\infty R_T(t)$ .

*A priori*, il existe une infinité de ces faisceaux admettant chacun T comme paramètre. Mais aucune expérience ne nous empêche d'admettre qu'ils se réduisent à un seul : posons  $A = f_1(T, t)$ ; ce faisceau a pour symbole :  $F_\infty R(A)$ .

2° *Faisceaux des courbes de traction en fonction de l'allongement par*

*filière à partir d'un fil parfaitement recuit* : SYMBOLE :  $R_{\infty}F_n$ ,  $n$  étant le tant % d'allongement à la filière.

*A priori*, il existe une infinité de ces faisceaux, dont la différence tiendrait à ce que le même allongement  $n$  peut être obtenu par une ou plusieurs passes : le profil et la filière seraient encore une cause de dissemblance.

Il est certain que les faisceaux  $R_{\infty}F_n$  et  $F_{\infty}R(A)$  sont différents : donc, partant d'un fil recuit, l'écroutissant complètement par la filière et le recuisant ensuite jusqu'à l'état initial, on passera par deux séries différentes d'état de la matière : le phénomène est absolument irréversible.

3° *Faisceaux des courbes de traction en fonction de l'allongement sans filière.*

Les courbes de chaque faisceau se raccordent à une seule et même courbe : c'est le principe de Tresca rectifié.

4° *Faisceaux des courbes en fonction du recuit après un allongement sans filière à partir d'un état donné* : nous ne considérons que le cas particulier ayant pour symbole :  $R_{\infty}S_nR_T(t)$ . Dans son état initial le fil est parfaitement mou.

L'hypothèse la plus simple et qu'aucune expérience ne dément à l'heure actuelle consiste à poser

$$R_T(t) = R(B), \quad B = f_2(T, t).$$

5° *Faisceaux analogues pour les fils étirés avec filière* :  $R_{\infty}F_nR_T(t)$ .

Ainsi, avec des hypothèses simplificatrices qu'autorise seulement l'absence de preuves contraires et en nous bornant aux cas les plus simples, nous arrivons à un nombre considérable de faisceaux distincts, et encore s'agit-il d'un métal particulièrement simple.

Dans le prochain Chapitre, nous étudierons les essais de torsion et la comparaison des courbes obtenues avec les courbes de traction pour le même fil.

