

C. CAMICHEL

## Recherches expérimentales sur la fluorescence

*Annales de la faculté des sciences de Toulouse 2<sup>e</sup> série*, tome 7, n° 4 (1905), p. 417-442

[http://www.numdam.org/item?id=AFST\\_1905\\_2\\_7\\_4\\_417\\_0](http://www.numdam.org/item?id=AFST_1905_2_7_4_417_0)

© Université Paul Sabatier, 1905, tous droits réservés.

L'accès aux archives de la revue « Annales de la faculté des sciences de Toulouse » (<http://picard.ups-tlse.fr/~annales/>) implique l'accord avec les conditions générales d'utilisation (<http://www.numdam.org/conditions>). Toute utilisation commerciale ou impression systématique est constitutive d'une infraction pénale. Toute copie ou impression de ce fichier doit contenir la présente mention de copyright.

NUMDAM

Article numérisé dans le cadre du programme  
Numérisation de documents anciens mathématiques  
<http://www.numdam.org/>

---

RECHERCHES EXPÉRIMENTALES

SUR

LA FLUORESCENCE,

PAR M. C. CAMICHEL.



La première question qu'il faut se poser en commençant cette étude est la suivante : La fluorescence entraîne-t-elle un changement dans les propriétés du corps fluorescent?

On sait que les phénomènes de fluorescence, par les rayons cathodiques, par les rayons X, provoquent souvent une altération du corps fluorescent. Crookes (1) a montré que le verre qui a déjà fourni une longue émission de lumière fluorescente semble fatigué en quelque sorte et subit moins l'action des rayons cathodiques. Les exemples analogues sont aujourd'hui très nombreux. Cette altération persiste après la fluorescence, elle se manifeste, dans le corps fluorescent, par un changement de couleur ou bien par la faculté qu'il acquiert de devenir lumineux à une température de beaucoup inférieure à celle pour laquelle il commence à manifester son éclat, dans son état normal (thermo-luminescence de Wiedemann).

*Dans ce Mémoire, la fluorescence provoquée par les rayons lumineux et ultra-violet est seule envisagée, et cette altération durable du corps fluorescent n'intervient pas : la couleur des verres d'urane ayant servi aux expériences ne s'est pas modifiée, et j'ai vérifié indirectement au cours d'un grand nombre de mesures que la lumière émise par fluorescence restait invariable, la source de lumière excitatrice étant elle-même constante. J'ai réalisé, en outre, l'expérience suivante : un cube de verre d'urane est rendu fluorescent par une lampe de Nernst qui l'éclaire transversalement, je mesure au spectrophotomètre l'intensité de la lumière émise par fluorescence; je provoque ensuite une fluorescence très éner-*

---

(1) CROOKES, *Phil. Trans.*, Part II, 1879, p. 645.

gique en brûlant au voisinage du cube de verre d'urane plusieurs mètres de ruban de magnésium, et je constate, après l'extinction du magnésium, que cette fluorescence énergétique n'a pas altéré le verre d'urane qui, sous l'influence de la lampe de Nernst, continue à émettre la même fluorescence.

Indépendamment de cette altération durable du corps fluorescent, divers auteurs ont admis qu'il se produit, pendant la fluorescence, un changement dans les propriétés du corps fluorescent, changement qui cesse en même temps que la fluorescence. C'est l'étude de cette question qui sera l'objet du Mémoire qui suit.

M. Drude, dans son *Optique*, estime qu'il n'est pas impossible que des phénomènes chimiques aient lieu pendant la fluorescence; M. Walter (*Ann. Wied.*, t. XXXVI, 1889) pense que la fluorescence est due à une rupture de groupes moléculaires, qui se séparent en groupes plus simples; M. Burke (*Proceedings of the Royal Society*, series A, Vol. LXXVI, 1905) admet la même hypothèse.

*a.* Divers auteurs ont essayé d'aborder ce problème par des mesures de résistances. L'expérience présente de grandes difficultés: il faut employer une solution dont la résistance ne soit pas trop grande, c'est-à-dire assez concentrée; dans ces conditions, la fluorescence est localisée dans une zone d'épaisseur très faible, et, si l'on veut que tout le liquide soumis à l'expérience soit fluorescent, il faut placer celui-ci dans une cuve plate. Or il paraît bien difficile d'empêcher tout échauffement dans un liquide très absorbant contenu dans une cuve très plate et soumis à l'action de radiations excitatrices très intenses. Je me suis demandé si la faible diminution de résistances que certains auteurs ont attribuée à la fluorescence ne provenait pas de cet échauffement qui a précisément le même effet. J'ai fait quelques expériences à ce sujet pour me rendre compte de l'influence de la température. Les résistances étaient mesurées par la méthode bien connue de Kohlrausch. J'ai obtenu les nombres suivants:

*Solution alcoolique de fluorescéine.*

	$R_f$	$R_0$
$16,3\text{ C}^{\circ}$ .....	$7547^{\omega}$	$7547^{\omega}$
$17,5$ .....	$7446$	$7475$
$18,2$ .....	$7334$	$7340$
$19,0$ .....	$7080$	$7197$
$19,8$ .....	$7013$	$7130$
$20,5$ .....	$6994$	$7000$
$21,0$ .....	$6924$	$6886$

$R_f$  désigne la résistance de la solution pendant la fluorescence,  $R_0$  la résistance de la même solution maintenue à l'abri des rayons excitateurs. La température

monte constamment, et il est assez difficile de la mesurer exactement, en même temps qu'on fait la mesure de résistance. La seule conclusion à tirer de ces expériences est qu'une variation de température de  $0^{\circ},5$  entraîne une variation de résistance du  $\frac{1}{100}$ .

J'ai étudié également les solutions alcooliques d'éosine; l'influence de la température est du même ordre de grandeur : à  $18^{\circ}$  une solution présentait, qu'elle fût fluorescente ou non, la résistance  $232^{\omega},2$ ; à  $21^{\circ}$  la résistance était  $218^{\omega},4$ .

Quels sont les nombres indiqués par les auteurs qui se sont occupés spécialement de cette question?

M. Kurt Regner (*Inaugural Dissertation über die Frage des Widerstand-änderung von Wasserigen Salzlösungen durch Bestrahlung*) a montré que la variation de la conductibilité électrique au moment de la fluorescence ne pouvait dépasser  $0,1$  pour  $100$  dans les solutions moyennement étendues et dans les solutions concentrées de fluorescéine et d'éosine. Dans les expériences de Regner, le liquide se renouvelle deux fois par seconde, cette vitesse est-elle suffisante pour empêcher des variations de température de  $\frac{1}{20}$  de degré, assez grandes pour appliquer la variation observée? L'auteur ayant négligé de mesurer la température de la solution fluorescente, il est impossible de répondre à cette question.

MM. Nichols et Meritt ont étudié les solutions alcooliques de divers corps fluorescents; ils pensent avoir démontré que la variation de résistance est  $1,1$  pour  $100$  pour la solution d'éosine,  $0,11$  pour  $100$  pour celle de fluorescéine,  $0,14$  pour  $100$  pour la rhodamine,  $0,06$  pour  $100$  pour le rouge de naphthaline,  $0,59$  pour  $100$  pour la cyanine (*Physical Review*, 1904). Dans les expériences de MM. Nichols et Meritt, le liquide ne se renouvelle pas, et ces physiciens ne paraissent pas avoir pris de précautions spéciales pour éviter l'échauffement par les radiations excitatrices, de sorte qu'il me paraît possible d'admettre une augmentation de température de  $0^{\circ},5$ , suffisante pour expliquer la variation de résistance la plus forte,  $1,1$  pour  $100$ , celle qui correspond à l'éosine.

Il faudrait, pour résoudre la question, faire des mesures de résistances beaucoup plus précises, employer, par exemple, la méthode Bouty-Lippmann et mettre la solution étudiée complètement à l'abri des variations de température.

*b.* On peut essayer de traiter le même problème par une autre méthode, et chercher s'il n'existe pas entre la répartition des bandes d'absorption et celle des bandes de fluorescence une différence mettant en évidence un changement d'état du corps pendant la fluorescence.

Le problème ainsi posé présente de grandes difficultés. Beaucoup de corps : fluorescéine, éosine, rosine, violet fluorescent, rhodamine, rouge de naphthaline, présentent un spectre lumineux d'absorption composé d'une seule bande et un spectre lumineux de fluorescence composé également d'une seule bande qui borde

celle-ci du côté des rayons les moins réfrangibles. Il existe, il est vrai, des corps dont le spectre de fluorescence est composé de bandes bien définies, mais beaucoup d'entre eux, comme l'ont montré les belles recherches de M. Lecoq de Boisbaudran (<sup>1</sup>), doivent leur fluorescence à des traces de matière étrangère, ce qui complique la question.

Il existe, néanmoins, une série de sels, les sels uraniques, bien connus depuis les recherches classiques de MM. Ed. Becquerel et H. Becquerel (<sup>2</sup>); pour ces corps, le spectre d'absorption et le spectre de fluorescence présentent des relations remarquables. On sait depuis les recherches de M. Henri Becquerel que le spectre de fluorescence des composés uraniques est la continuation du spectre d'absorption. Le spectre du nitrate uranique comprend :

- 8 bandes de fluorescence;
- 2 bandes qui sont à la fois bandes de fluorescence et bandes d'absorption;
- 2 bandes d'absorption.

Voici leurs longueurs d'onde :

Fluorescence.....	654,4	618,0	586,0	558,3	523,5	508,0	486,5	470,0		
Absorption.....							486,5	470,0	453	437

M. Becquerel a démontré cette loi très remarquable : la différence des inverses des longueurs d'onde est sensiblement constante pour deux bandes consécutives :

$$n_{k+1} - n_k = \text{const.}$$

$\lambda$ .....	654,4	618,0	586,0	558,3	523,5	508,0	486,5	470,0	453	437
$\frac{1}{\lambda_{k+1}} - \frac{1}{\lambda_k}$ .....	0,00009	0,000088	0,000084	0,000087	0,00009	0,000087	0,000072	0,00008	0,000086	

J'ai étendu la loi de M. Becquerel au spectre ultra-violet.

M. Paul Sabatier ayant mis très gracieusement à ma disposition de beaux cristaux de nitrate uranique, je les ai taillés et j'ai obtenu des photographies du spectre d'absorption ultra-violet de ce corps. Les longueurs d'onde ont été déterminées en photographiant sur la même plaque le spectre du cadmium, dont les diverses raies sont bien connues depuis les travaux de M. Mascart.

J'ai trouvé une loi de répartition pour les bandes ultra-violettes d'absorption identique à celle des bandes de fluorescence, voici quelques nombres :

(<sup>1</sup>) LECOQ DE BOISBAUDRAN, *Comptes rendus*, 1885-1889.

(<sup>2</sup>) E. BECQUEREL, *Mémoires de l'Académie des Sciences*, t. XL, 1876. — H. BECQUEREL, *Comptes rendus*, 1885, p. 1252.

Bandes d'absorption.

$\lambda = 408$ .....	$\frac{1}{\lambda} = 0,00245$	} $\frac{1}{\lambda_{k+1}} - \frac{1}{\lambda_k} = 0,00007$
397.....	0,00252	
387.....	0,00258	
374.....	0,00267	
363.....	0,00275	
352.....	0,00284	
		0,00006
		0,00009
		0,00008
		0,00009

Cette relation si simple entre le spectre de fluorescence et le spectre d'absorption me paraît difficilement conciliable avec un changement dans la nature de sels d'uranium sous l'influence de la fluorescence. On peut objecter, il est vrai, qu'il est impossible d'observer les bandes d'absorption du nitrate uranique, *sans le rendre légèrement fluorescent*, et que probablement le spectre d'absorption et le spectre de fluorescence correspondent à un même état du corps, l'état fluorescent.

c. Une troisième méthode plus simple que les précédentes consiste à rechercher si le coefficient d'absorption d'un corps fluorescent varie pendant la fluorescence.

Il est, d'ailleurs, nécessaire de résoudre cette question : les travaux classiques de Stokes ont montré que les radiations excitatrices de la fluorescence sont énergiquement absorbées par le corps fluorescent ; d'ailleurs, dans les mesures, il est toujours nécessaire de faire intervenir un volume fini du corps fluorescent et, par conséquent, les radiations émises sont également absorbées ; il importe de savoir comment.

Dans une série de recherches sur l'absorption de la lumière par divers cristaux et verres colorés (1892-1895) (1), j'ai recherché si les équations de vibration de l'éther dans les milieux étudiés sont linéaires ; j'ai employé, pour cela, plusieurs méthodes, dont la plus simple consiste à mesurer le coefficient de transmission d'un corps placé tout d'abord à l'abri de toute radiation, vivement éclairé ensuite par une source de lumière placée transversalement. Cette expérience m'a donné l'idée de rechercher si le coefficient de transmission varie pendant la fluorescence. J'ai trouvé un résultat négatif.

En 1898, MM. John Burke (2), en Angleterre, et tout récemment Nichols et Meritt (3), en Amérique, ont abordé le même problème et ont exposé dans d'impor-

(1) CAMICHEL, *Annales de Chimie et de Physique*.

(2) J. BURKE, *Philosophical Trans.*, A, 1898. Voir aussi les intéressants articles de MM. Ed. Guillaume et A. Cotton, sur la loi de Kirchhoff (*Revue générale des Sciences*, 1898).

(3) NICHOLS et MERITT, *Physical Review*, décembre 1904.

Je n'ai eu connaissance du Mémoire de MM. Nichols et Meritt qu'à la fin de mes recherches.

tants Mémoires les résultats de leurs expériences. Leurs conclusions sont bien nettes :

M. Burke trouve que la quantité de lumière venant d'un corps fluorescent A et transmise à travers un autre corps B identique à A est différente suivant que B est lui-même fluorescent ou non.

Pour le verre d'urane, le seul corps sur lequel M. Burke ait expérimenté, ce physicien trouve un coefficient de transmission égal à 0,45 quand la fluorescence est excitée, le coefficient de transmission est, au contraire, 0,80 quand le verre d'urane est protégé contre les variations excitatrices.

MM. Nichols et Meritt trouvent un résultat analogue, ils placent devant un photomètre une cuve remplie d'une solution aqueuse de fluorescéine, ils mesurent : 1° l'intensité T de la lumière transmise, la fluorescence n'étant pas excitée; 2° l'intensité F de la lumière émise par fluorescence, le faisceau T étant intercepté; 3° l'intensité S, somme des intensités de la lumière transmise et de la lumière excitée par fluorescence.

Pour la radiation  $\alpha^{\nu}$ , 507, ils trouvent que

$$\frac{T + F - S}{T} = 63 \text{ pour } 100.$$

Comme ces expériences me paraissent renfermer plusieurs causes d'erreur, et qu'elles sont en contradiction avec les résultats de mes recherches antérieures, j'ai tenu à reprendre l'étude de cette question en variant le plus possible les procédés d'expérimentation. Je vais exposer rapidement les principales recherches que j'ai faites à ce sujet.

## I.

PREMIÈRES EXPÉRIENCES SUR LE VERRE D'URANE ET LA FLUORESCÉINE, LE FAISCEAU TRANSMIS EST PRÉALABLEMENT FILTRÉ PAR LE CORPS FLUORESCENT. — CRITIQUE DE CES EXPÉRIENCES.

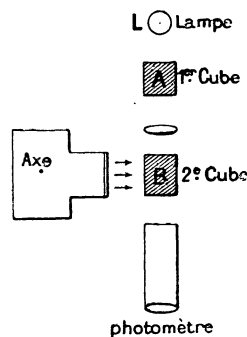
L'appareil employé est mon spectrophotomètre à compensateur de quartz. Deux lampes à pétrole (*fig. 1*) éclairent les deux collimateurs de l'instrument. Les deux plages monochromatiques observées sont amenées à l'égalité quand on place devant l'un des collimateurs : 1° un morceau de verre de même dimension et de même indice que le cube de verre d'urane étudié; 2° le cube de verre d'urane soigneusement protégé contre toutes les radiations qui pourraient le rendre fluorescent; 3° quand on produit la fluorescence du cube de verre d'urane; 4° quand on excite la fluorescence du verre d'urane et qu'en même temps les rayons lumineux de la

lampe à pétrole sont interceptés par un écran opaque <sup>(1)</sup>. Le coefficient de transmission  $K_f$  du cube de verre d'urane fluorescent et le coefficient de transmission  $K_0$  du même corps protégé contre les radiations excitatives s'obtiennent par les équations

$$\begin{aligned} (1) \quad & I_1 = I_2 \sin^2 \alpha_1, \\ (2) \quad & T = I_1 K_0 = I_2 \sin^2 \alpha_2, \\ (3) \quad & S = I_1 K_f + F = I_2 \sin^2 \alpha_3, \\ (4) \quad & F = I_2 \sin^2 \alpha_4, \end{aligned}$$

dont la signification est évidente. Les rayons lumineux utilisés traversent le verre d'urane dans une région voisine de la surface où la fluorescence est particulièrement vive; celle-ci est provoquée par l'arc électrique, dont les radiations sont

Fig. 1.



tamisées par l'écran de Wood. En employant un charbon positif à mèche, la constance de l'arc est très suffisante pendant la durée des expériences (3) et (4). Pour que la détermination de  $K_0$  soit correcte, il faut que, dans l'expérience (2), la lumière qui traverse le verre d'urane soit dépouillée des radiations capables de provoquer la fluorescence : Ce résultat est obtenu d'une façon complète en plaçant entre la lampe à pétrole et le verre d'urane B un long parallélépipède égale-

(1) Cet écran doit être noir mat du côté du photomètre; si cette condition n'est réalisée que d'une façon incomplète, les rayons émis par la cuve fluorescente et réfléchis sur l'écran entrent dans le collimateur, et la valeur trouvée pour F est trop grande :

$$T + F - S$$

devient positif.

Cette cause d'erreur intervient peut-être dans les expériences de MM. Nichols et Meritt; elle expliquerait pourquoi  $T + F - S$  est indépendant de T et ne varie qu'avec F. (Voir plus loin, page 437).



ment en verre d'urane A ayant 7<sup>cm</sup> de longueur. Si cette précaution est négligée, la valeur de  $K_0$  obtenue est trop grande.

Il résulte de l'interposition de ce deuxième parallélépipède de verre d'urane sur le trajet de rayons lumineux que les mesures ne peuvent être faites pour des radiations plus réfrangibles que la raie F. Ce n'est pas un inconvénient, puisque les bandes principales du verre d'urane correspondent à des longueurs d'onde plus grandes que celles de la raie F.

Voici deux exemples de détermination de  $K_f$  et  $K_0$  :

Bande n° 6 :  $\lambda = 0\mu,510$ ; verte.

$$\left. \begin{array}{l} \sin^2 \alpha_1 = 0,703 \\ \sin^2 \alpha_2 = 0,206 \\ \sin^2 \alpha_3 = 0,313 \\ \sin^2 \alpha_4 = 0,085 \end{array} \right\} \begin{array}{l} K_f = 0,300 \\ K_0 = 0,293 \end{array}$$

Bande n° 5 :  $\lambda = 0\mu,532,5$ ; verte.

$$\left. \begin{array}{l} \sin^2 \alpha_1 = 0,413 \\ \sin^2 \alpha_2 = 0,273 \\ \sin^2 \alpha_3 = 0,312 \\ \sin^2 \alpha_4 = 0,030 \end{array} \right\} \begin{array}{l} K_f = 0,668 \\ K_0 = 0,661 \end{array}$$

Les valeurs trouvées pour  $K_f$  et  $K_0$  sont égales aux erreurs près des expériences.

Dans d'autres expériences, je me contentais de mesurer  $\sin^2 \alpha_2$ ,  $\sin^2 \alpha_4$  et  $\sin^2 \alpha_3$  et je vérifiais, en variant les conditions de l'expérience, que la différence

$$\sin^2 \alpha_3 - (\sin^2 \alpha_2 + \sin^2 \alpha_4)$$

est toujours très faible, tantôt positive, tantôt négative. Voici quelques autres déterminations sur le verre d'urane :

$$\begin{array}{r} \sin^2 \alpha. \\ \alpha_3 = 25^{\circ} \quad 0,179 \\ \alpha_2 = 22 \quad 0,141 \\ \alpha_4 = 12 \quad 0,043 \end{array} \left\} \begin{array}{l} \sin^2 \alpha_3 = 0,179 \\ \sin^2 \alpha_2 + \sin^2 \alpha_4 = 0,184 \end{array}$$

$$\begin{array}{r} \sin^2 \alpha. \\ \alpha_3 = 66,5^{\circ} \quad 0,841 \\ \alpha_2 = 65,0 \quad 0,821 \\ \alpha_4 = 8,5 \quad 0,022 \end{array} \left\} \begin{array}{l} \sin^2 \alpha_3 = 0,841 \\ \sin^2 \alpha_2 + \sin^2 \alpha_4 = 0,843 \end{array}$$

$$\begin{array}{r} \sin^2 \alpha. \\ \alpha_2 = 69^{\circ} \quad 0,872 \\ \alpha_3 = 75 \quad 0,933 \\ \alpha_4 = 12 \quad 0,043 \end{array} \left\} \begin{array}{l} \sin^2 \alpha_3 = 0,933 \\ \sin^2 \alpha_2 + \sin^2 \alpha_4 = 0,915 \end{array}$$

.....

Les déterminations suivantes ont été faites avec la fluorescéine en solution aqueuse, elles correspondent à la radiation  $0^{\mu}, 520$ .

	$\sin^2 \alpha$ .	
$\alpha_2 = 12^{\circ}$	0,043	
$\alpha_3 = 17$	0,085	$\sin^2 \alpha_3 = 0,085$
$\alpha_4 = 12$	0,043	$\sin^2 \alpha_2 + \sin^2 \alpha_4 = 0,086$

	$\sin^2 \alpha$ .	
$\alpha_2 = 13^{\circ}$	0,050	
$\alpha_3 = 16,5$	0,080	$\sin^2 \alpha_3 = 0,08$
$\alpha_4 = 10$	0,030	$\sin^2 \alpha_2 + \sin^2 \alpha_4 = 0,08$

	$\sin^2 \alpha$ .	
$\alpha_2 = 19,5^{\circ}$	0,111	
$\alpha_3 = 21,5$	0,135	$\sin^2 \alpha_3 = 0,135$
$\alpha_4 = 9,5$	0,027	$\sin^2 \alpha_2 + \sin^2 \alpha_4 = 0,138$

	$\sin^2 \alpha$ .	
$\alpha_2 = 10^{\circ}$	0,030	
$\alpha_3 = 16$	0,076	$\sin^2 \alpha_3 = 0,076$
$\alpha_4 = 12$	0,043	$\sin^2 \alpha_2 + \sin^2 \alpha_4 = 0,073$

*Critique des expériences précédentes.* — Les expériences précédentes ont quelques défauts qu'il est nécessaire de mettre en évidence :

1° D'abord les fluorescences excitées sont faibles, sauf dans les expériences sur la fluorescéine, pour lesquelles  $\alpha_4$  est égal et même supérieur à  $\alpha_2$ ;

2° Si  $K_0 = \frac{\sin^2 \alpha_2}{\sin^2 \alpha_1}$  est assez bien déterminé, il n'en est pas de même de  $K_f = \frac{\sin^2 \alpha_3 - \sin^2 \alpha_4}{\sin^2 \alpha_1}$ ;

3° Mais voici une objection plus grave : quel est le rôle du premier cube de verre d'urane?

M. A. Cotton m'a fait judicieusement remarquer que si les bandes d'émission et d'absorption du verre d'urane sont formées de raies très fines et non résolubles avec les moyens employés, le résultat négatif que j'ai obtenu ne démontre pas que  $K_f = K_0$  : « puisque, d'une part, m'écrit M. Cotton, une partie notable des radiations utilisées pour la mesure ne sont pas des radiations absorbables; et puisque, d'autre part, le faisceau utilisé a précisément traversé une couche épaisse de verre d'urane qui doit supprimer précisément ces radiations absorbables ».

On pourrait enlever le cube A et employer une source de lumière L très faible ne provoquant dans le cube B qu'une faible fluorescence  $i$ , les équations précé-

dentés deviennent, dans ces conditions,

$$I_1 K_0 + i = I_2 \sin^2 \alpha_2,$$

$$I_1 K_f + i + F = I_2 \sin^2 \alpha_3,$$

$$F = I_2 \sin^2 \alpha_4$$

et, si  $K_f = K_0$ ,

$$\sin^2 \alpha_3 = \sin^2 \alpha_2 + \sin^2 \alpha_4.$$

On pourrait aussi remplacer le cube A par un verre (vert jaunâtre) ne laissant passer que des radiations incapables de développer la fluorescence, mais l'un ou l'autre de ces deux dispositifs, l'expérience ne serait pas correcte, le faisceau transmis contiendrait, il est vrai, des radiations absorbables (pour lesquelles  $K_f$  est peut-être différent de  $K_0$ ), mais elles seraient mélangées (dans l'hypothèse ci-dessus indiquée) à des radiations non absorbables pour lesquelles  $K_f = K_0$ . L'expérience sous cette forme n'est donc pas complètement démonstrative.

Il est donc indispensable d'employer comme source de lumière le corps fluorescent lui-même; c'est ce que j'ai fait dans les expériences suivantes.

## II.

### EXPÉRIENCES DANS LESQUELLES LA SOURCE DE LUMIÈRE EST LE CORPS FLUORESCENT LUI-MÊME.

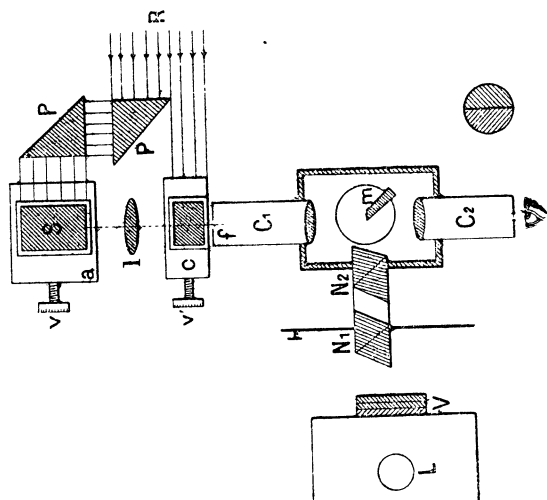
L'appareil employé est très simple, il se compose d'une première cuve S contenant une solution aqueuse de fluorescéine rendue fluorescente par des rayons solaires convenablement réfléchis (*fig. 2*). Une lentille  $l$  forme, sur la fente  $f$  d'un collimateur  $c_1$ , l'image réelle de la face  $a$  de la cuve S. Devant cette fente est placée une deuxième cuve C contenant, comme la première, de la fluorescéine qui peut être rendue fluorescente par l'action des rayons solaires. L'une des moitiés de l'objectif du collimateur  $c_1$  est masquée par un miroir argenté  $m$  qui réfléchit les rayons lumineux provenant d'une lampe à pétrole L, à une assez grande distance de laquelle se trouvent plusieurs verres colorés jaunes et verts donnant sensiblement la même teinte que la fluorescence développée dans les cuves S et C; ce faisceau est atténué dans un rapport connu par deux nicols, dont le premier  $N_1$  tourne autour d'un cercle divisé; dans plusieurs expériences, on a remplacé avantageusement la lampe L par une troisième cuve contenant de la fluorescéine, dont la fluorescence est excitée par une lampe de Nernst. L'observateur regarde par un petit trou O percé dans un écran situé dans le plan focal d'un collimateur  $C_2$ , il voit deux plages qu'il amène à l'égalité par une rotation convenable du nicol  $N_1$ .

Les expériences sont conduites de la même façon que page 8, les mêmes équations s'appliquent.

Pour régler les valeurs relatives de F et de I<sub>1</sub>, il suffit de déplacer convenablement les deux cuves S et C sur leurs chariots micrométriques v et v'.

Il faut placer, devant le trou o, plusieurs verres verts afin d'amener les deux

Fig. 2.



plages observées à la même teinte; si l'on ne prend pas cette précaution, il est impossible de déterminer  $\alpha_2$ , la plage correspondant au faisceau issu de L étant rougeâtre et celle qui correspond à l'autre faisceau, verdâtre.

Voici quelques résultats obtenus par cette méthode :

*Première expérience :*

$\sin^2 \alpha.$		
$\alpha_3 = 29,5^{\circ}$	0,242	$\sin^2 \alpha_3 = 0,242$
$\alpha_4 = 15,7$	0,073	$\sin^2 \alpha_2 + \sin^2 \alpha_4 = 0,250$
$\alpha_4 = 25,5$	0,186	

*Deuxième expérience :*

$\sin^2 \alpha.$		
$\alpha_3 = 31,5^{\circ}$	0,272	$\sin^2 \alpha_3 = 0,272$
$\alpha_2 = 25,2$	0,183	$\sin^2 \alpha_2 + \sin^2 \alpha_4 = 0,242$
$\alpha_4 = 14,0$	0,059	

*Troisième expérience :*

	$\sin^2 \alpha$ .	
$\alpha_3 = 32,0$	0,281	$\sin^2 \alpha_3 = 0,281$
$\alpha_2 = 25,0$	0,179	} $\sin^2 \alpha_2 + \sin^2 \alpha_4 = 0,250$
$\alpha_4 = 15,5$	0,071	

*Quatrième expérience :*

	$\sin^2 \alpha$ .	
$\alpha_3 = 30,0$	0,250	$\sin^2 \alpha_3 = 0,250$
$\alpha_2 = 24,7$	0,176	} $\sin^2 \alpha_2 + \sin^2 \alpha_4 = 0,257$
$\alpha_4 = 16,5$	0,081	

Ces expériences et d'autres, effectuées en variant les conditions, montrent que

$$\sin^2 \alpha_3 = \sin^2 \alpha_2 + \sin^2 \alpha_4.$$

*Remarque.* — L'expérience précédente remplit toutes les conditions énoncées page 425.

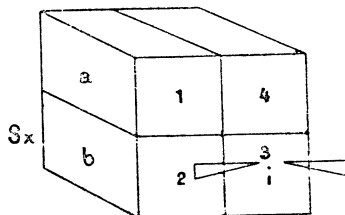
## III.

DÉTERMINATIONS DIRECTES DE  $K_f$ .

Les expériences précédentes ont toutes le même inconvénient : le coefficient de transmission du corps fluorescent, pendant la fluorescence  $K_f$ , est assez mal déterminé, car il nécessite trois mesures photométriques donnant  $\alpha_1$ ,  $\alpha_3$ ,  $\alpha_4$ . Il sera préférable de l'obtenir par une seule mesure. M. Burke a indiqué une méthode élégante pour arriver à ce résultat : il prend quatre petits cubes identiques en verre d'urane, il les assemble, comme l'indique la figure 3, la fluorescence est excitée par des étincelles qui éclatent en  $i$  (1).

Pour déterminer  $K_f$ , M. Burke recouvre le cube 3 d'un écran (*fig. 3, a*) et, au

Fig. 3.



moyen d'un photomètre placé en S, il compare les intensités des deux pages *b*

(1) Le point  $i$  doit être situé sur la perpendiculaire élevée à la face 1234 et passant par le sommet commun aux quatre rectangles dont cette face est composée.

et  $a$ , il obtient ainsi le rapport

$$1 + K_f.$$

Pour déterminer  $K_0$ , il garantit contre les rayons excitateurs les cubes 3 et 2, le rapport des intensités des deux plages  $a$  et  $b$  est  $K_0$ .

Enfin, dans une troisième détermination, il garantit le cube 1 et le rapport des intensités des deux plages  $b$  et  $a$  est

$$\frac{1 + K_f}{K_0}.$$

M. Burke ne donne pas le détail de ses expériences, il indique seulement (p. 98, *loc. cit.*) les nombres suivants :

$$K_f = 0,48, \quad K_f = 0,46, \quad K_f = 0,51, \quad K_f = 0,36$$

qui ne sont pas très concordants.

C'est la moyenne de ces nombres qu'il prend,

$$K_f = 0,449 \pm 0,005;$$

il obtient

$$K_0 = 0,787 \pm 0,006$$

et

$$\frac{K_0}{1 + K_f} = 0,521 \pm 0,006.$$

Dans ces expériences, la cause d'erreur la plus grave est due à l'étincelle. Celle-ci jaillit entre deux pointes de cadmium, à 2<sup>cm</sup> de la surface des cubes de verre d'urane. Les pointes de cadmium s'usent rapidement et une dissymétrie se produit dans l'appareil; si, par suite de cette dissymétrie, les cubes 3 et 4 sont plus fortement éclairés que 1 et 2, la valeur de  $K$  obtenue paraît plus grande; si, au contraire, les cubes 1 et 2 sont plus fortement éclairés que 3 et 4, c'est l'inverse.

Dans le cours d'une expérience, à mesure que les électrodes de cadmium s'usent, on peut observer une variation continue de  $K$ ; il est facile, en examinant la forme des électrodes, de vérifier que leur usure se fait dans le sens que la variation de  $K$  fait prévoir.

Je vais donner quelques exemples mettant en évidence l'influence de la forme des électrodes sur la valeur du coefficient de transmission.

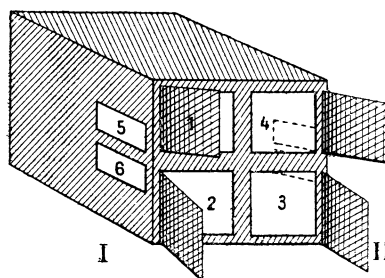
Un bloc de verre d'urane ou une cuve contenant de la fluorescéine est placée dans une monture métallique pourvue de quatre fenêtres 1, 2, 3, 4, par lesquelles on excite la fluorescence au moyen d'une source de lumière placée transversalement.

Dans une série d'expériences, j'ai adopté comme source de lumière l'arc élec-

trique, dont les rayons sont tamisés par un verre violet. Le cube de verre d'urane était plongé dans un grand bac en verre contenant de l'eau destinée à empêcher l'échauffement du cube.

Les fenêtres 5 et 6 (*fig. 3 bis*) permettent la détermination de  $K_0$  et  $K_f$ . Les

Fig. 3 bis.



plages 5 et 6 sont comparées au moyen d'un photomètre composé d'un prisme biréfringent et d'un nicol mobile sur un cercle divisé. L'angle de duplication du biréfringent est tel que l'observateur voit la partie inférieure de la plage 6 en contact avec la partie supérieure de la plage 5.

$\alpha$ ,  $\beta$ ,  $\gamma$  désignent les diverses valeurs de l'angle de la section principale du nicol et de la section principale du biréfringent, indiquées dans le Tableau suivant :

Fenêtres fermées.	Angle $\alpha$ correspondant à l'égalité des deux plages observées.
4	$\alpha_1$
3	$\alpha_2$

$K_f$  s'obtient au moyen de l'égalité

$$\operatorname{tang}^2 \frac{\alpha_1 + \alpha_2}{2} = 1 + K_f.$$

Fenêtres fermées.	Angle $\beta$ correspondant à l'égalité des deux plages observées.
4, 2	$\beta_1$
3, 1	$\beta_2$

$K_0$  s'obtient au moyen de l'égalité

$$\operatorname{tang}^2 \frac{\beta_1 + \beta_2}{2} = K_0.$$

Fenêtres fermées.	Angle $\gamma$ correspondant à l'égalité des plages observées.
1	$\gamma_1$
2	$\gamma_2$

$K_f$  s'obtient au moyen de l'égalité

$$\text{tang}^2 \frac{\gamma_1 + \gamma_2}{2} = \frac{1 + K_f}{K_0}.$$

EXEMPLE MONTRANT LA VARIATION APPARENTE DE K.

*Détermination de  $\alpha$ ,  $\beta$ . — Lectures brutes.*

$\alpha_1$ .....	$5,75^{\circ}$	$82,25^{\circ}$	$\alpha_1 = 51,75^{\circ}$	}	$K_f = 0,805$
$\alpha_2$ .....	$98,75$	$349,0$	$\alpha_2 = 54,9$		
$\beta_1$ .....	$359,0$	$88,5$	$\beta_1 = 44,75$	}	$K_0 = 0,90$
$\beta_2$ .....	$91,8$	$356,0$	$\beta_2 = 42,25$		

Ces deux déterminations paraissent démontrer que  $K_f < K_0$  et donner raison à M. Burke. Une pareille conclusion serait prématurée; il suffit, en effet, de continuer les mesures, une nouvelle détermination des angles  $\alpha$  donne :

*Lectures brutes.*

$\alpha_1$ .....	$80,0^{\circ}$	$8,0^{\circ}$	$\alpha_1 = 54,0^{\circ}$	}	$K_f = 1,05$
$\alpha_2$ .....	$100,0$	$347,75$	$\alpha_2 = 56,1$		

La conclusion est facile à tirer : au début de l'expérience, les charbons de l'arc électrique éclairaient les plages 1 et 2 plus fortement que les plages 3 et 4, il en résultait une diminution apparente de  $K_0$  et de  $K_f$  ( $K_f = 0,805$  d'après la première détermination, alors que sa valeur exacte est  $0,85$ , voir plus loin, p. 433), l'usure des charbons a déplacé le cratère, qui s'est orienté de telle façon que 4 et 3 ont été plus éclairées que 1 et 2.

La seconde détermination a donné une valeur de  $K_0$  ( $K_0 = 0,90$ ) plus grande que la valeur réelle, la dissymétrie a encore augmenté et la troisième détermination a donné pour  $K_f$  une valeur plus grande encore :  $1,05$ . Avec un verre enfumé et une loupe, il est facile de suivre l'usure des charbons et de contrôler l'exactitude des explications précédentes. En aucun cas, l'usure des charbons prévue par la variation de  $K_0$  et de  $K_f$  n'a été de sens inverse à celle que l'observation directe du cratère permettait de déterminer.



Cette dissymétrie introduit des erreurs énormes dans la détermination de  $K_0$  et  $K_f$ , puisqu'elle peut rendre, en apparence, *ces coefficients de transmission plus grands que l'unité*. Pour y remédier et obtenir des valeurs constantes et correctes de  $K$ , il suffit d'employer une source de lumière d'intensité constante et de forme invariable. La lampe de Nernst, employée avec les précautions que j'ai indiquées (1), convient très bien, elle est bien préférable à la lumière solaire. Malheureusement elle n'a pas une intensité très grande.

Il conviendra aussi de disposer devant l'œil de l'observateur un ou plusieurs verres verts monochromatiques, car les deux plages observées ont des colorations très différentes dans la détermination de  $K_0$ , la plage la plus faible est très nettement rouge vis-à-vis de la plage la plus forte qui est verte. M. Burke paraît avoir négligé cette précaution, sans laquelle les mesures photométriques sont impossibles.

*Description du procédé employé.* — Les déterminations doivent être faites avec deux photomètres placés des deux côtés du cube de verre d'urane. Les fenêtres 5, 6 du côté I, 7 et 8 du côté II permettent la détermination de  $K_0$  et de  $K_f$ .

$\alpha$ ,  $\beta$ ,  $\gamma$  désignent les diverses valeurs de l'angle de la section principale du nicol et de la section principale du biréfringent indiquées dans le Tableau suivant :

Fenêtres fermées.	Angle $\alpha$ correspondant à l'égalité des deux plages observées.	
4	$\alpha_1$	observat. du côté I
3	$\alpha_2$	» I
2	$\alpha_3$	» II
1	$\alpha_4$	» II

$$\operatorname{tang}^2 \frac{\alpha_1 + \alpha_2 + \alpha_3 + \alpha_4}{4} = 1 + K_f.$$

Fenêtres fermées.	Angle $\beta$ correspondant à l'égalité des deux plages observées.	
4, 2	$\beta_1$	observat. du côté I
3, 1	$\beta_2$	» I
4, 2	$\beta_3$	» II
3, 1	$\beta_4$	» II

$$\operatorname{tang}^2 \frac{\beta_1 + \beta_2 + \beta_3 + \beta_4}{4} = K_0.$$

(1) CAMICHEL, *Annales de la Faculté des Sciences de Toulouse*, t. V, 2<sup>e</sup> série.

Angle  $\gamma$   
correspondant à l'égalité  
Fenêtres fermées. des deux plages observées.

1	$\gamma_1$	observat. du côté I
2	$\gamma_2$	» I
3	$\gamma_3$	» II
4	$\gamma_4$	» II

$$\text{tang}^2 \frac{\gamma_1 + \gamma_2 + \gamma_3 + \gamma_4}{4} = \frac{1 + K_f}{K_0}.$$

Voici les résultats d'une série d'expériences; j'ai inscrit à dessein dans les Tableaux qui suivent tous les détails des déterminations.

Cube de verre d'urane, éclairé par une lampe de Nernst (120 watts) mobile sur un chariot micrométrique :

DÉTERMINATIONS DE  $K_f$ .

Distance de la lampe au cube :

$d = 50^{\text{cm}}$ .					
	$\alpha_2$ .			$\alpha_1$ .	
347°,25	278°,0	347°,25	4°,5	261°,8	4°,75
	$\alpha_2 = 55°,4$				
	$\alpha_3$ .			$\alpha_4$ .	
265°,7	160°,0	265°,8	248°,1	178°,0	248°,8
	$\alpha_3 = 52°,9$			$\alpha_4 = 54°,8$	
		$K_f = 0,84.$			
$d = 40^{\text{cm}}$ .					
	$\alpha_2$ .			$\alpha_1$ .	
346°,75	278°,75	347°,75	4°,25	261°,5	4°,25
	$\alpha_2 = 55°,75$			$\alpha_1 = 51°,4$	
	$\alpha_3$ .			$\alpha_4$ .	
266°,1	160°,0	266°,4	248°,8	177°,9	248°,3
	$\alpha_3 = 53°,1$			$\alpha_4 = 54°,7$	
		$K_f = 0,86.$			
$d = 30^{\text{cm}}$ .					
	$\alpha_2$ .			$\alpha_1$ .	
347°,5	278°,25	347°,5	4°,25	262°,25	4°,25
	$\alpha_2 = 55°,4$			$\alpha_1 = 51°,0$	

DÉTERMINATIONS DE  $K_f$ .*Distance de la lampe au cube :*

	$\alpha_3$ .			$\alpha_4$ .	
266°, 2	161°, 2	266°, 5	247°, 9	178°, 0	247°, 7
	$\alpha_3 = 52°, 6$			$\alpha_4 = 55°, 1$	
		$K_f = 0,83.$			
		$d = 20^{\text{cm}}.$			
	$\alpha_2$ .			$\alpha_1$ .	
347°, 5	278°, 25	347°, 25	4°, 25	262°, 0	4°, 75
	$\alpha_2 = 55°, 5$			$\alpha_1 = 51°, 25$	
	$\alpha_3$ .			$\alpha_4$ .	
266°, 9	160°, 2	265°, 8	247°, 5	178°, 2	248°, 5
	$\alpha_3 = 53°, 08$			$\alpha_4 = 55°, 1$	
		$K_f = 0,855.$			
		$d = 10^{\text{cm}}.$			
	$\alpha_2$ .			$\alpha_1$ .	
348°, 0	278°, 75	348°, 1	4°, 5	261°, 8	4°, 2
	$\alpha_2 = 55°, 35$			$\alpha_1 = 51°, 3$	
	$\alpha_3$ .			$\alpha_4$ .	
266°, 7	159°, 6	266°, 4	248°, 6	178°, 2	248°, 0
	$\alpha_3 = 53°, 8$			$\alpha_4 = 55°, 0$	
		$K_f = 0,867.$			

DÉTERMINATIONS DE  $K_0$ . $d = 50^{\text{cm}}.$ 

	$\beta_1$ .			$\beta_2$ .	
-1°, 5	266°, 0	-1°, 5	353°, 25	272°, 0	252°, 75
	$\beta_1 = 43°, 75$			$\beta_2 = 40°, 5$	
	$\beta_3$ .			$\beta_4$ .	
259°, 2	168°, 4	258°, 8	255°, 6	171°, 0	255°, 3
	$\beta_3 = 45°, 3$			$\beta_4 = 42°, 2$	
		$K_0 = 0,857.$			
		$d = 25^{\text{cm}}.$			
	$\beta_1$ .			$\beta_2$ .	
-1°, 25	267°, 25	358°, 75	353°, 5	272°, 5	354°, 0
	$\beta_1 = 44°, 25$			$\beta_2 = 40°, 8$	

DÉTERMINATIONS DE  $K_0$ .*Distance de la lampe au cube :*

	$\beta_3$ .			$\beta_4$ .	
259°, 5	167°, 3	259°, 2	256°, 3	171°, 0	256°, 5
	$\beta_3 = 43^\circ, 85$		$K_0 = 0,8605.$	$\beta_3 = 42^\circ, 7$	
			$d = 10^{\text{cm}}.$		
	$\beta_1$ .			$\beta_2$ .	
-2°, 0	267°, 25	-1°, 25	353°, 5	273°, 5	353°, 8
	$\beta_1 = 45^\circ, 6$			$\beta_2 = 40^\circ, 1$	
	$\beta_3$ .			$\beta_4$ .	
258°, 7	167°, 6	259°, 3	256°, 7	171°, 6	255°, 8
	$\beta_3 = 44^\circ, 3$		$K_0 = 0,8575.$	$\beta_4 = 42^\circ, 3$	

DÉTERMINATIONS DE  $\frac{1 + K_f}{K_0}$ . $d = 50^{\text{cm}}.$ 

	$\gamma_1$ .			$\gamma_2$ .	
7°, 25	258°, 25	7°, 75	345°, 25	280°, 5	345°, 5
	$\gamma_1 = 54^\circ, 6$			$\gamma_2 = 57^\circ, 55$	
	$\gamma_3$ .			$\gamma_4$ .	
268°, 4	158°, 6	268°, 0	247°, 0	179°, 5	247°, 0
	$\gamma_3 = 54^\circ, 8$			$\gamma_4 = 56^\circ, 25$	

$$\frac{1 + K_f}{K_0} = 2,16.$$

 $d = 25^{\text{cm}}.$ 

	$\gamma_1$ .			$\gamma_2$ .	
6°, 75	258°, 5	7°, 0	345°, 9	280°, 5	345°, 9
	$\gamma_1 = 54^\circ, 2$			$\gamma_2 = 57^\circ, 3$	
	$\gamma_3$ .			$\gamma_4$ .	
268°, 6	157°, 9	268°, 6	247°, 4	179°, 3	247°, 3
	$\gamma_3 = 55^\circ, 35$			$\gamma_4 = 56^\circ, 0$	

DÉTERMINATIONS DE  $\frac{1 + K_f}{K_0} = 2,15$ .

*Distance de la lampe au cube :*

$$d = 10^{\text{cm}}.$$

	$\gamma_1$			$\gamma_2$	
6°,0	259°,25	7°,0	346°,2	281°,25	345°,25
	$\gamma_1 = 53°,25$			$\gamma_2 = 57°,8$	
	$\gamma_3$			$\gamma_4$	
268°,4	158°,6	268°,5	247°,0	179°,8	247°,2
	$\gamma_3 = 54°,9$			$\gamma_4 = 56°,4$	

$$\frac{1 + K_f}{K_0} = 2,13.$$

Voici le résumé des expériences précédentes :

$d = 10^{\text{cm}}$	$K_f = 0,867$	$d = 10^{\text{cm}}$	$K_0 = 0,857$
20	0,855	25	0,860
30	0,83	50	0,857
40	0,86		
50	0,84		

	$\frac{1 + K_f}{K_0}$ obs.	$\frac{1 + K_f}{K_0}$ calc.
		en prenant $K_f = K_0 = 0,85$ .
$d = 50^{\text{cm}}$ .....	2,16	2,18
$d = 25^{\text{cm}}$ .....	2,15	2,18
$d = 10^{\text{cm}}$ .....	2,13	2,18

On doit donc en conclure que  $K_f = K_0$  aux erreurs près des expériences.  
Un autre cube de verre d'urane plus absorbant m'a donné

$$K_f = 0,70,$$

$$K_0 = 0,71.$$

Les mêmes séries d'expériences ont été répétées pour la fluorescéine, elles m'ont donné, par exemple,

$$K_f = 0,50,$$

$$K_0 = 0,488,$$

$$\frac{1 + K_f}{K_0} \text{ obs.} = 2,9, \quad \frac{1 + K_f}{K_0} \text{ calc.} = 3,0.$$

## IV.

LES EXPÉRIENCES DE MM. NICHOLS ET MERITT.

MM. Nichols et Meritt ont étudié la fluorescéine en solution aqueuse par une méthode analogue à celle décrite dans le paragraphe I, page 423. Ils placent devant la fente de l'un des collimateurs du spectrophotomètre une cuve contenant de la fluorescéine, ils mesurent : 1° l'intensité de la lumière transmise T, la fluorescence n'étant pas excitée; 2° l'intensité de la lumière développée par fluorescence F, le faisceau T étant intercepté; 3° l'intensité S comprenant la lumière transmise et la lumière excitée par fluorescence.

Voici l'un des deux Tableaux d'expériences qu'ils donnent :

T.	F.	S.	T + F - S.	$\frac{T + F - S}{T}$ .
18,4	34,6	46,3	6,7	36,4 pour 100
34,9	34,6	64,2	5,3	15,2 »
61,0	34,9	91,2	4,7	7,7 »
12,9	34,5	42,0	5,4	42,0 »
24,7	34,6	52,8	6,5	26,3 »
12,7	33,8	41,5	5,0	39,4 »

Les différences  $T + F - S$  sont faibles et, en général, de l'ordre des erreurs expérimentales, et il est curieux que cette différence reste sensiblement constante <sup>(1)</sup> lorsque l'intensité T de la lumière transmise varie dans le rapport de 1 à 5. En admettant avec MM. Burke, Nichols et Meritt que le corps fluorescent n'a pas le même coefficient d'absorption  $\alpha_f$  que le corps non fluorescent et en désignant par I l'intensité de la lumière qui tombe sur la cuve de fluorescéine, T et S ont les expressions suivantes :

$$T = I e^{-\alpha_0 z},$$

$$S = F + I e^{-\alpha_f z},$$

$z$  désigne l'épaisseur du corps suivant l'axe du collimateur et  $\alpha_0$  le coefficient d'absorption du corps non fluorescent, la différence  $T + F - S$  prend donc la forme

$$I(e^{-\alpha_0 z} - e^{-\alpha_f z}) = T \frac{e^{-\alpha_0 z} - e^{-\alpha_f z}}{e^{-\alpha_0 z}},$$

ce qui montre que  $T + F - S$  varie avec T.

Il y a lieu de se demander si les différences  $T + F - S$  ne proviennent pas d'une erreur systématique; en supposant, par exemple, que F, la fluorescence

(1) Voir la note de la page 423.

excitée par la source de lumière placée transversalement, n'est pas éteinte entièrement au moment où l'on mesure  $T$ , et qu'il en subsiste  $f = KF$ , la différence  $T + F - S$  est égale à  $f$  et indépendante de  $T$ .

Ces considérations m'ont engagé à reprendre les déterminations de MM. Nichols et Meritt.

Une des séries d'expériences est résumée dans le Tableau suivant,  $K_0$  est comme précédemment le coefficient de transmission du corps, lorsque la fluorescence n'est pas excitée.

$\lambda$ .	$K_0$ .	$T$ .	$F$ .	$S$ .	$T + F$ .	$T + F - S$ .
$0,527^{\mu}$	0,84	0,162	0,242	0,396	0,404	+0,008
0,519	0,60	0,110	0,267	0,364	0,377	+0,013
0,513	0,27	0,043	0,213	0,259	0,256	-0,003
0,504	0,02	0,004	0,123	0,140	0,127	-0,013

La différence entre  $T + F$  et  $S$  est toujours faible et de l'ordre des erreurs expérimentales; elle est tantôt positive, tantôt négative; pour la radiation  $0^{\mu}, 507$  pour laquelle MM. Nichols et Meritt donnent

$$\frac{T + F - S}{T} = 67 \text{ pour } 100,$$

elle est négative.

Les mêmes expériences ont été faites avec des solutions de fluorescéine de diverses concentrations.

## V.

### RELATION ENTRE L'INTENSITÉ DE LA LUMIÈRE EXCITATRICE ET L'INTENSITÉ DE LA LUMIÈRE EXCITÉE.

Edmond Becquerel a montré que l'intensité de la lumière émise par phosphorescence est proportionnelle à l'intensité de la lumière excitatrice (<sup>1</sup>).

Cette loi est évidemment applicable à la fluorescence qui n'est qu'une phosphorescence de très courte durée.

Soit une cuve rectangulaire remplie de fluorescéine, elle reçoit normalement sur l'une de ses deux faces  $a$  une radiation excitatrice d'intensité variable  $I_e$ . La fente du collimateur du spectrophotomètre est placée contre la face  $b$  de la même cuve. En désignant par  $d$  la distance de la face  $a$  à l'axe du collimateur, par  $l$  l'épaisseur de la cuve parallèlement à l'axe du collimateur, par  $\alpha$  le coefficient d'ab-

(<sup>1</sup>) ED. BECQUEREL, *La lumière*, t. I, p. 266.

sorption de la radiation excitatrice, par  $\beta$  le coefficient d'absorption de la radiation émise par fluorescence et tombant dans le photomètre, l'identité de la lumière émise par fluorescence peut s'écrire (les axes  $ox$  et  $oy$  sont dans le plan de la

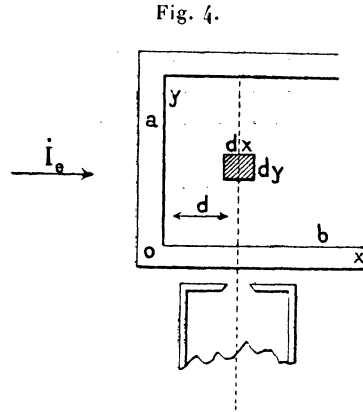


figure 4,  $oz$  est perpendiculaire à ce plan) :

$$I_f = I_e e^{-\alpha d} K dx dz \int_0^y e^{-\beta y} dy,$$

$K$  désignant une constante, ou encore

$$I_f = \frac{I_e e^{-\alpha d} K'}{\beta} (1 - e^{-\beta y}),$$

$k'$  désignant une nouvelle constante.

Si  $\alpha$  et  $\beta$  sont *constants et indépendants de la fluorescence*,  $I_f$  est proportionnel à  $I_e$ .

Il en est encore de même si, au lieu de prendre une radiation excitatrice monochromatique, on emploie pour produire la fluorescence de la lumière blanche.

L'expérience a été faite de la manière suivante : Une lampe de Nernst à filament vertical se déplace sur un banc d'optique normal à la face  $a$  de la cuve. Dans le Tableau suivant,  $d$  désigne la distance du filament de la lampe à la face  $a$  de la cuve, la colonne  $I_f$  contient les diverses valeurs de la largeur de la fente du deuxième collimateur du photomètre. Ce collimateur, devant lequel est placé un verre dépoli éclairé par une lampe à pétrole éloignée de 30<sup>cm</sup>, a *une distance focale de 1 mètre*. La fente est symétrique, elle a 2<sup>mm</sup> quand elle est entièrement ouverte.

Un pareil dispositif permet de faire très rapidement un grand nombre de mesures photométriques, les deux plages du photomètre ont toujours la même cou-



leur, quelle que soit la largeur de la fente. Le zéro de celle-ci se détermine par le procédé que j'ai précédemment indiqué <sup>(1)</sup> :

$I_e = \frac{\text{const.}}{d^2}$	$I_f$	$\frac{I_f}{I_e}$
$d = 23,0 \text{ cm}$ .....	12	6,3
24,4.....	11	6,5
25,4.....	10	6,5
27,3.....	9	6,7
28,6.....	8	6,5
30,2.....	7	6,4
32,1.....	6	6,2
36,6.....	5	6,7
41,0.....	4	6,7
45,1.....	3	6,1
57,6.....	2	6,6

Dans d'autres expériences, l'intensité de la lumière excitatrice  $I_e$  a varié de 1 à 12,1 ; l'intensité de la lumière fluorescente était mesurée par le procédé décrit au paragraphe II.

Voici quelques nombres :

$d$	$\log d + \log \sin \alpha$	$\sqrt{\frac{I_f}{I_e}}$
$d = 19,6 \text{ cm}$ .....	1,20022	15,9
111,0.....	1,21502	16,3
211,0.....	1,17857	15,1

#### ÉTUDE DE SOLUTIONS TRÈS CONCENTRÉES DE FLUORESCÉINE.

La méthode précédente est difficilement applicable aux solutions très concentrées de fluorescéine, car, pour celles-ci, la fluorescence est localisée dans une épaisseur très faible à partir de la face d'entrée. Il faut alors observer normalement à cette face. Une cuve très longue contenant la solution fluorescente est éclairée normalement par la radiation excitatrice. En prenant les mêmes notations que précédemment, l'intensité de la lumière émise par fluorescence a, comme expression,

$$I_f = I_e \int_0^{\infty} e^{-\alpha x} dy dz K e^{-\beta x} dx,$$

(1) *Annales de la Faculté des Sciences de Toulouse*, t. V, 2<sup>e</sup> série, p. 341.

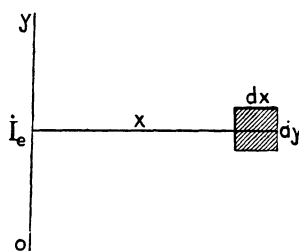
ou bien

$$I_f = \frac{K' I_e}{\alpha + \beta},$$

en supposant  $\alpha$  et  $\beta$  constants et indépendants de la fluorescence.

Une cuve de quelques centimètres de longueur sera pratiquement suffisante, si la solution est concentrée. Au contraire, pour des solutions étendues, il faudra

Fig. 5.



employer une cuve très longue ; au moyen d'une cuve auxiliaire contenant la substance fluorescente, il sera facile de vérifier si la cuve employée est assez longue ; s'il en est ainsi, les rayons émergents de la longue cuve ne doivent pas provoquer de fluorescence appréciable dans la cuve auxiliaire.

L'expérience peut être faite de la façon suivante : Je projette sur la face d'entrée de la cuve deux images rectangulaires A et B d'intensités  $\sin^2 \alpha$  et  $\cos^2 \alpha$ . Il suffit pour cela d'employer un nicol et un biréfringent. Au moyen d'un photomètre constitué également par un nicol et un biréfringent, c'est-à-dire identique à celui décrit page 430, je compare les intensités des radiations excitées, je trouve que leur rapport est égal à  $\tan^2 \alpha$ .

Voici un exemple :

Intensités		$\alpha$ observé au moyen du photomètre.
A.	B.	
$\sin^2 30$	$\sin^2 60$	30,0
$\sin^2 20$	$\sin^2 70$	20,0
$\sin^2 10$	$\sin^2 80$	9,5

Je me propose de répéter cette même expérience avec des fluorescences extrêmement énergiques, l'expérience présente quelques difficultés à cause de l'altération provoquée par les radiations excitatrices dans le corps fluorescent.

## CONCLUSIONS.

Les recherches précédemment décrites paraissent mettre hors de doute que le coefficient d'absorption de la fluorescéine et du verre d'urane ne varie pas pendant la fluorescence, au moins dans les conditions où les expériences ont été faites. Les sources de lumière excitatrice ont été la lampe de Nernst, la lumière solaire réfléchi sur une glace argentée, l'arc électrique tamisé par un verre violet.

