

DUC TAI TRINH

**Coefficients de Stokes du modèle cubique : point
de vue de la résurgence quantique**

Annales de la faculté des sciences de Toulouse 6^e série, tome 14,
n° 1 (2005), p. 71-103

http://www.numdam.org/item?id=AFST_2005_6_14_1_71_0

© Université Paul Sabatier, 2005, tous droits réservés.

L'accès aux archives de la revue « Annales de la faculté des sciences de Toulouse » (<http://picard.ups-tlse.fr/~annales/>) implique l'accord avec les conditions générales d'utilisation (<http://www.numdam.org/conditions>). Toute utilisation commerciale ou impression systématique est constitutive d'une infraction pénale. Toute copie ou impression de ce fichier doit contenir la présente mention de copyright.

NUMDAM

Article numérisé dans le cadre du programme
Numérisation de documents anciens mathématiques
<http://www.numdam.org/>

Coefficients de Stokes du modèle cubique : point de vue de la résurgence quantique^(*)

Duc Tai Trinh^(1,2)

RÉSUMÉ. — Cet article est consacré à l'étude des coefficients de Stokes de l'équation différentielle $\Phi''(X) - (X^3 + AX + B)\Phi(X) = 0$, qui est le modèle universel de confluence pour les points de transition triples. Nous présentons quelques résultats récents sur la résurgence de ces coefficients. Cela nous permet de décrire précisément leurs propriétés asymptotiques.

ABSTRACT. — This paper is devoted to study Stokes coefficients of the differential equation $\Phi''(X) - (X^3 + AX + B)\Phi(X) = 0$, which is the universal model of confluence for triple turning points. We present some recent results on the resurgence of these coefficients. This enables us to describe their asymptotic properties precisely.

1. Introduction

Dans son article [33] de 1996, Pham a montré que l'étude de la confluence multiple d'une équation différentielle linéaire d'ordre 2 peut se ramener à celle dans le cas des polynômes. Autrement dit, le modèle suivant est universel dans un tel problème :

$$\Phi''(X) - W(X)\Phi(X) = 0 \tag{1.1}$$

(*) Reçu le 11 juillet 2003, accepté le 19 février 2004

(1) Département de Mathématiques, École Supérieure de pédagogie de Dalat, 29 Yersin, Dalat (Vietnam).

E-mail: tductai@hcm.vnn.vn

(2) The Abdus Salam International Centre for Theoretical Physics, Strada Costiera 11, Trieste 34014 (Italy)

E-mail: tductai@ictp.trieste.it

où $W(X) = X^m + a_1 X^{m-1} + \dots + a_m$ est un polynôme unitaire général de degré m à coefficients a_1, a_2, \dots, a_m dans \mathbb{C} .

Ce modèle a déjà beaucoup attiré l'attention des chercheurs. Du point de vue mathématique, Sibuya (voir [37]) a établi des premiers résultats asymptotiques sur les solutions de l'éq. (1.1), ainsi que sur ses coefficients de Stokes, correspondant à ce qu'Écalte appelle «résurgence équationnelle» dans sa théorie des fonctions résurgentes ([17, 6]). On connaît depuis longtemps le lien intime entre le modèle (1.1), notamment dans les cas $m \leq 4$, et des problèmes de mécanique quantique (en introduisant un petit paramètre convenable \hbar dans (1.1), on peut obtenir l'équation de Schrödinger stationnaire unidimensionnelle pour une particule à un degré de liberté avec potentiel polynômial).

Dans les cas $m = 1$ ou $m = 2$, les solutions de l'éq. (1.1) peuvent s'exprimer de façon explicite en termes de fonctions spéciales bien connues ([28]). De ce fait, on peut établir complètement leurs propriétés asymptotiques. Outre les cas simple et double précédents, le modèle cubique, où $W(X) = X^3 + AX + B$ ($A, B \in \mathbb{C}$) est le premier cas non-trivial méritant d'être étudié. La raison en est qu'on ne connaît à ce jour aucune fonction attachée à ce modèle. En particulier, les coefficients de Stokes de ce cas satisfont des relations fonctionnelles assez compliquées et, en fait, ces relations ne suffisent pas à les déterminer.

Le but de cet article est de présenter quelques résultats récents sur les coefficients de Stokes du modèle cubique du point de vue de la théorie des fonctions résurgentes d'Écalte. Nous montrons la nature résurgente (quantique) des coefficients de Stokes (en un nouveau petit paramètre ε). À l'aide de cette théorie, on peut tirer des informations remarquables sur l'asymptotique des coefficients de Stokes.

Cet article s'organise comme suit. Dans le §3 nous énonçons et donnons une preuve rigoureuse de la sommabilité de Borel des solutions BKW suivant un paramètre de perturbation singulière ε . Pour ce qui concerne la «prolongeabilité sans fin» de leurs mineurs, nous invoquons (comme [12]) un théorème plus général d'Écalte dont une preuve détaillée resterait à écrire. Le reste de cette section est consacrée à l'étude de la résurgence et des relations résurgentes des coefficients de Stokes. Comme application du paragraphe précédent, le §4 décrit le développement asymptotique de ces coefficients de Stokes. En particulier, dans le cas $A = 0$, nous avons complètement obtenu le développement asymptotique de ce coefficient comme une fonction entière en B . La régularité de la dépendance par rapport à A des fonctions résurgentes étudiées nous permet d'étendre certains résultats au cas $A \neq 0$.

Remerciements. — Les principaux résultats de cet article reproduisent ceux du chapitre 2 dans ma thèse ([41]). Je tiens tout d’abord à remercier les trois professeurs F. Pham, E. Delabaere et N.H. Duc, grâce à qui j’ai pu faire ce travail. Je remercie également mon jury de thèse, notamment les rapporteurs J.P. Ramis et A. Voros, qui m’ont encouragé à publier mes résultats. Je remercie encore F. Pham, qui a soigneusement corrigé ce texte et donné de précieux conseils.

2. Notations et rappels

Considérons l’équation différentielle suivante (on peut toujours supprimer le coefficient du terme carré par une transformation simple) :

$$-\Phi''(X) + (X^3 + AX + B)\Phi(X) = 0 \quad (2.1)$$

On note $W(X) = X^3 + AX + B$. Selon un résultat classique (voir [37]), il existe une unique solution $\Phi_0 = \Phi_0(X, A, B)$ qui soit une fonction entière en (X, A, B) et asymptotiquement équivalente à $W(X)^{-1/4}e^{-Z(X)}$, quand X tend vers l’infini dans le voisinage sectoriel :

$$\Sigma_0 := \left\{ X \in \mathbb{C} / |\arg(X)| < \frac{3\pi}{5} \right\} \quad (2.2)$$

où $Z(X)$ est la primitive sans terme constant de $W(X)^{1/2}$ (par $W(X)^\alpha$ on entend $W(X)^\alpha = e^{\alpha \ln W(X)}$ et on choisit constamment la détermination principale pour le logarithme).

Remarque. — La solution $\Phi_0(X)$ précédente, avec cette convention, s’annule exponentiellement quand $|X| \rightarrow +\infty$ dans le sous-secteur $\{|\arg(X)| < \frac{\pi}{5}\}$. Une telle solution est appelée « récessive » ; par opposition, une solution « dominante » est une solution qui croît exponentiellement.

On va introduire d’autres solutions en posant

$$\Phi_k(X; A, B) = \omega^{\frac{3k}{4}} \Phi_0(X\omega^k; A\omega^{2k}, B\omega^{3k}) \quad (2.3)$$

où $\omega = e^{-\frac{2i\pi}{5}}$ et $k \in \mathbb{Z}$. Le lemme suivant nous donne quelques propriétés remarquables des solutions Φ_k :

LEMME 2.1. — *Pour tout $k \in \mathbb{Z}$, on a :*

i) Φ_k est une fonction entière en (X, A, B) .

- ii) $\Phi_{5n+k} = i^n \Phi_k$, $n \in \mathbb{Z}$.
- iii) $\Phi_k(X) \simeq W^{-1/4}(X) e^{(-1)^{k+1} Z(X)}$ quand $X \rightarrow \infty$ dans $\Sigma_k := \{|\arg(X) - \frac{k2\pi}{5}| < \frac{3\pi}{5}\}$, uniformément en $(A, B) \in \mathbb{C}^2$ dans tout compact.
- iv) Les systèmes de deux solutions consécutives $\{\Phi_k, \Phi_{k+1}\}$ fournissent des systèmes fondamentaux de solutions de l'équation (2.1). De plus, le wronskien de Φ_k et Φ_{k+1} est :

$$Wr(\Phi_k, \Phi_{k+1}) = 2(-1)^k$$

Coefficients de Stokes. D'après le Lemme 2.1, il existe pour tout $k \in \mathbb{Z}$ des fonctions C_k et D_k indépendantes de X telles que :

$$\Phi_{k-1} = C_k \Phi_k + D_k \Phi_{k+1} \tag{2.4}$$

On a évidemment $D_k = \frac{Wr(\Phi_k, \Phi_{k-1})}{Wr(\Phi_k, \Phi_{k+1})} = 1$.

DÉFINITION 2.2. — Les $C_k = C_k(A, B)$ sont appelés les coefficients de Stokes-Sibuya associés aux directions $L_k := \{\arg(X) = \frac{k2\pi}{5}\}$

On note que la normalisation des Φ_k , par l'égalité (2.3), détermine de façon unique les C_k . Par suite, on peut tirer les propriétés suivantes (voir [37]) :

LEMME 2.3. — Pour tout $k \in \mathbb{Z}$, on a :

- i) $C_k(A, B)$ est une fonction entière des deux variables $A, B \in \mathbb{C}$
- ii) $C_k(A, B) = C_0(A\omega^{2k}, B\omega^{3k})$, $C_{5n+k} = C_k$, $n \in \mathbb{Z}$.
- iii) En posant $A_k = \begin{pmatrix} C_k & 1 \\ 1 & 0 \end{pmatrix}$, on a $A_0 A_1 A_2 A_3 A_4 = -i \begin{pmatrix} 1 & 0 \\ 0 & 1 \end{pmatrix}$

En particulier,

$$C_0 C_1 + 1 \equiv i C_3 \tag{2.5}$$

Remarque. — L'égalité (2.5) peut s'écrire (grâce la propriété cyclique dans 2i)) sous la forme :

$$C_0(A, B) C_0(A\omega^2, B\omega^{-2}) + 1 = i C_0(A\omega, B\omega^{-1}) \tag{2.6}$$

avec $\omega = e^{-\frac{2i\pi}{5}}$. La fonction entière $C_0(A, B)$ doit donc satisfaire cette équation fonctionnelle. Décrire les solutions entières d'une telle équation est un problème étudié par Sibuya, dans le cas où $A = 0$ (voir [37]).

Néanmoins, nos connaissances sur de telles solutions sont loin d'être parfaites. Ainsi, par exemple, la question (posée par Sibuya) de la propriété pour les solutions de (2.6) d'être «transcendamment transcendante»¹ reste une question ouverte.

Notons que, par ii) du lemme 2.3, il nous suffit de connaître $C_0(A, B)$. Le résultat de Sibuya suivant (voir [37]) nous dit le comportement asymptotique de $C_0(A, B)$ pour $B \rightarrow \infty$ et A dans un compact.

PROPOSITION 2.4. — *Pour tout $\delta_0 > 0$ fixé suffisamment petit,*

1. $C_0(A, B) \simeq i \exp \left\{ \sqrt{3} M (e^{-i\pi} B)^{\frac{5}{6}} [1 + o(1)] \right\}$ quand $B \rightarrow \infty$ dans le secteur $V_1 = \{ |\arg(B) - \pi| < \pi - \delta_0 \}$ et
2. $C_0(A, B) \simeq i \exp \left\{ \sqrt{3} M (e^{-i\pi} B)^{\frac{5}{6}} [1 + o(1)] \right\} + i \exp \left\{ -\sqrt{3} M (e^{-i\pi} B)^{\frac{5}{6}} [1 + o(1)] \right\}$ quand $B \rightarrow \infty$ dans le secteur $V_2 = \{ |\arg(B) - 2\pi| < \delta_0 \}$

uniformément pour A dans tout compact de \mathbb{C} , avec

$$M := \int_0^{+\infty} \left[(t^3 + 1)^{1/2} - t^{3/2} \right] dt = -\frac{1}{2\sqrt{\pi}} \Gamma\left(-\frac{5}{6}\right) \Gamma\left(\frac{4}{3}\right).$$

Nous verrons dans la suite comment on peut retrouver et améliorer ce résultat par le biais de la résurgence quantique.

3. La résurgence de $C_0(A, B)$

3.1. Introduction d'un facteur d'échelle

Par quasi-homogénéité de l'équation (2.1), on peut introduire un «petit paramètre de perturbation singulière» ε en utilisant le changement de variables :

$$\begin{cases} X := q\varepsilon^{-2/5} \\ A := a\varepsilon^{-4/5} \\ B := b\varepsilon^{-6/5} \end{cases} \quad (3.1)$$

⁽¹⁾ C'est à dire que les fonctions entières ainsi définies ne sont solutions d'aucune équation différentielle algébrique. Par exemple, pour le cas $m = 2$, le coefficient de Stokes C_0 , lié à la fonction Γ d'Euler, est transcendentamment transcendant.

L'équation (2.1) se réduit alors à la forme :

$$-\varepsilon^2 \frac{d^2}{dq^2} \Psi(q) + (q^3 + aq + b) \Psi(q) = 0 \quad (3.2)$$

Dans la suite, on note toujours $f(q) := q^3 + aq + b$ et l'on note $S(q) = S(q; a, b)$ la primitive sans terme constant de $\sqrt{f(q)}$,

$$S(q; a, b) = \frac{2}{5} q^{5/2} + aq^{1/2} + \int_{+\infty}^q \left[\sqrt{t^3 + at + b} - (t^{3/2} + \frac{a}{2\sqrt{t}}) \right] dt \quad (3.3)$$

Soit alors $\Phi_0(X, A, B)$ la solution récessive de (2.1) considérée dans la section précédente. La fonction

$$\Psi_0(q) := \Psi_0(q, \varepsilon, a, b) := \varepsilon^{-3/10} \Phi_0(X, A, B) \quad (3.4)$$

sera une solution (récessive) de (3.2). Cette solution est caractérisée par son asymptotique : pour tout $\varepsilon \in \mathbb{C}^*$,

$$\Psi_0(q) \simeq f(q)^{-1/4} e^{-\frac{S(q)}{\varepsilon}} \quad (3.5)$$

quand q tend vers l'infini dans le secteur $\Sigma_0^\varepsilon = \{|\arg(q) - \arg(\varepsilon)| < \frac{3\pi}{5}\}$, uniformément en (a, b) dans tout compact de \mathbb{C}^2 .

En répétant point par point la construction de la section précédente, on introduit la famille de solutions

$$\Psi_k(q, \varepsilon, a, b) = \omega^{\frac{3k}{4}} \Psi_0(q\omega^k, \varepsilon, a\omega^{2k}, b\omega^{3k}) \quad (3.6)$$

et les coefficients de Stokes $\mathcal{C}_k(\varepsilon, a, b)$ définis par

$$\Psi_{k-1}(q, \varepsilon, a, b) = \mathcal{C}_k(\varepsilon, a, b) \Psi_k(q, \varepsilon, a, b) + \Psi_{k+1}(q, \varepsilon, a, b) \quad (3.7)$$

Remarque. — On a évidemment $\mathcal{C}_k(\varepsilon, a, b) = \mathcal{C}_k(A, B)$ et $\Psi_k(q, \varepsilon, a, b) = \varepsilon^{-3/10} \Phi_k(X, A, B)$. Cela nous permet d'établir des propriétés analogues pour \mathcal{C}_k et Ψ_k (comme dans les Lemmes 2.1 et 2.3). Nous le laissons au lecteur.

3.2. Développements semi-classiques ou symboles BKW

On va dans la suite rappeler quelques mots sur les développements semi-classiques (ou symboles BKW) de l'équation (3.2). Les zéros du polynôme $f(q) = q^3 + aq + b$ sont appelés *points de transition* (*points tournants* dans certains travaux) de l'équation (3.2). On note \mathbb{C} le plan complexe \mathbb{C}

privé des points de transition et $\dot{\mathbb{C}}_2$ la surface de Riemann de la fonction $p(q) = f(q)^{1/2}$, vue comme revêtement à deux feuillets au-dessus de $\dot{\mathbb{C}}$.

Les *symboles BKW élémentaires* sont les solutions formelles (développements suivant ε) de l'équation (3.2), définis localement suivant la variable q sur $\dot{\mathbb{C}}_2$, de la forme

$$\psi(q, \varepsilon) = e^{-\frac{1}{\varepsilon} \int^q p(q') dq'} (\psi_0(q) + \varepsilon \psi_1(q) + \varepsilon^2 \psi_2(q) + \dots)$$

Symbole BKW (bien) normalisé. On qualifie de *symbole BKW (bien) normalisé* en $q_0 \in \dot{\mathbb{C}}_2$ le symbole élémentaire qui s'écrit sous la forme, pour $q \in \dot{\mathbb{C}}_2$ voisin de q_0 ,

$$\psi(q, \varepsilon) = P(q, \varepsilon)^{-1/2} e^{-\frac{1}{\varepsilon} \int_{q_0}^q P(q', \varepsilon) dq'} \quad (3.8)$$

où

$$P(q, \varepsilon) = p(q) + \sum_{n=1}^{\infty} p_{2n}(q) \varepsilon^{2n}$$

désigne la partie paire en ε de la solution formelle $Y = \sum_{n=0}^{\infty} p_n(q) \varepsilon^n$ de l'équation de Riccati :

$$\varepsilon y' + p^2(q) = y^2 \quad (3.9)$$

Il est facile de vérifier, par récurrence, que les $p_{2n}(q)$ sont des polynômes en f, f', f'', \dots et en puissances impaires de p^{-1} . De plus, les $p_{2n}(q)$ sont des fonctions quasi-homogènes en (q, a, b) :

$$p_{2n}(\lambda q, \lambda^2 a, \lambda^3 b) = \lambda^{\frac{3}{2} - 5n} p_{2n}(q, a, b)$$

Pour ne pas dépendre du « point de base » q_0 , on peut choisir une normalisation à l'infini sur $\dot{\mathbb{C}}_2$. Choisissons un (petit) voisinage sectoriel de l'infini Σ_∞ sur $\dot{\mathbb{C}}_2$. En prenant comme primitive de $P(q)$, pour $q \in \Sigma_\infty$,

$$\int^q P(q') dq' := \int_\infty^q [P(q') - p(q')] dq' + S(q)$$

(grâce à l'intégrabilité de $P - p$ à l'infini), où $S(q)$ est la primitive de p définie par la formule (3.3), on obtient une solution BKW « (bien) normalisée à l'infini » (dans Σ_∞) sous la forme : pour $q \in \Sigma_\infty \subset \dot{\mathbb{C}}_2$,

$$\begin{aligned} \psi(q, \varepsilon) &= P(q, \varepsilon)^{-1/2} e^{-\frac{1}{\varepsilon} \int_\infty^q [P(q', \varepsilon) - p(q')] dq'} e^{-\frac{S(q)}{\varepsilon}} \\ &= p(q)^{-1/2} e^{-\frac{S(q)}{\varepsilon}} \left[1 + \sum_{n=1}^{\infty} \varphi_n(q) \varepsilon^n \right] \end{aligned} \quad (3.10)$$

Remarque. — Les symboles normalisés en un point q_0 ou à l'infini sont définis de manière unique, au choix près de la détermination de la racine $p(q)^{-1/2}$.

La géométrie associée aux symboles BKW. On va rappeler quelques notations concernant la géométrie de l'équation (3.2). On se fixe une direction d'argument θ . On appelle *ligne de Stokes* (resp. *ligne d'anti-Stokes*) relative à cette direction toutes les courbes de \mathbb{C} issues d'un point de transition le long de laquelle la partie imaginaire $\Im(e^{-i\theta} \int^q p(q')dq')$ (resp. $\Re(e^{-i\theta} \int^q p(q')dq')$) est constante. C'est la convention de Dingle [16], conforme à l'article original de Stokes [40]. La plupart des mathématiciens (notamment Sibuya) ont malheureusement inversé cette convention. La direction d'une ligne de Stokes quand q tend vers l'infini est dite *direction de Stokes à l'infini*. Il y a cinq telles directions, définies par $\{\arg(q) = \theta + \frac{2\pi}{5}k, k = 0, 1, \dots, 4\}$.

On remarque que pour $\arg(\varepsilon) = \theta$, tout symbole BKW élémentaire ψ admet un comportement exponentiel, croissant ou décroissant (resp. oscillant) à l'infini le long d'une ligne de Stokes (resp. ligne anti-Stokes). On dit que le symbole ψ est *récessif* (resp. *dominant*) le long d'une ligne de Stokes L si ψ est exponentiellement évanescent (resp. croît exponentiellement) quand $q \rightarrow \infty$ le long de L . De plus, on note que plusieurs lignes de Stokes distinctes peuvent avoir une même direction asymptotique à l'infini. Ces lignes de Stokes seront appelées *contiguës (à l'infini)*. Bien entendu, si un symbole est récessif (resp. dominant) le long d'une ligne de Stokes L , il est récessif (resp. dominant) le long de toutes les lignes de Stokes contiguës à L .

3.3. Sommabilité de Borel des symboles BKW

THÉORÈME 3.1. — *Fixons (a, b) dans \mathbb{C}^2 et une direction θ . Soient L_k la ligne de Stokes de direction asymptotique $\theta + \frac{2\pi}{5}k$ et $\psi(q, \varepsilon)$ le symbole BKW, bien-normalisé à l'infini, récessif le long L_k .*

Alors, pour q dans tout sous-secteur $\tilde{\Sigma}_k^\theta$ du secteur ouvert $\Sigma_k^\theta = \{q \in \mathbb{C}^, |\arg(q) - \theta - \frac{2\pi}{5}k| < \frac{2\pi}{5}\}$ centré sur L_k , $|q|$ assez grand, le symbole $\psi(q, \varepsilon)$ est sommable de Borel suivant ε^{-1} dans la direction de sommation d'argument θ .*

De plus, sa somme de Borel, qui coïncide avec la fonction $\Psi_k(q, a, b, \varepsilon)$, est une fonction analytique de q dans $\tilde{\Sigma}_k^\theta$ et de ε dans un voisinage sectoriel de l'origine de la forme $D_k^\theta = \{\varepsilon \in \mathbb{C}^ / -\frac{\pi}{2} - \delta + \theta < \arg(\varepsilon) < \frac{\pi}{2} + \delta + \theta\}$, $|\varepsilon|$ assez petit, $\delta > 0$ dépendant de $\tilde{\Sigma}_k^\theta$.*

Remarque. — Avant de donner une démonstration claire de ce théorème, insistons sur la double nature de la fonction $\Psi_k(q, a, b, \varepsilon)$. Cette fonction peut être vue comme somme de Borel par rapport à $S(q)$ pour ε fixé ($\varepsilon = 1$, par exemple) ; ceci a été démontré dans le premier chapitre de [41]. Ce que l'on considère ici est un peu différent. La variable de sommation est maintenant l'inverse du paramètre perturbatif ε^{-1} , ce qui nous amène à la résurgence quantique. Ces deux points de vues, qui correspondent aux deux régimes asymptotiques $q \rightarrow \infty$ ou $\varepsilon \rightarrow 0$, sont en dualité (cf. [18]), au travers de la transformation (3.1).

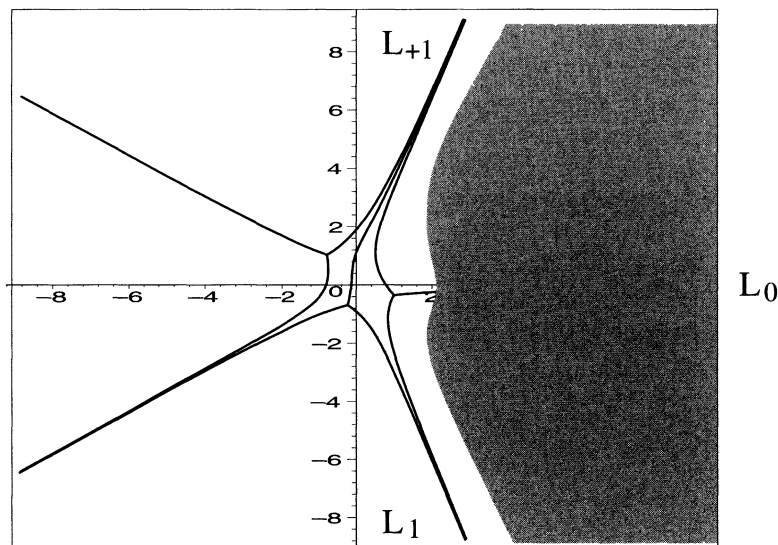


Figure 1. — Le voisinage sectoriel $\Sigma_\delta(a, b)$ (domaine ombré).

Preuve du théorème (Adaptée de Ecalle [18, 19]). — Sans perte de généralité, on peut supposer que $k = 0$ et $\theta = 0$. La démonstration suivante s'appuiera sur une transformation de Liouville-Green.

Considérons le changement de variable

$$q \mapsto z(q) = 2S(q), \quad (3.11)$$

où $S(q)$ est la primitive définie en (3.3), le facteur multiplicatif 2 n'étant là que pour simplifier les expressions ci-après.

Les propriétés d'une telle transformation hyperelliptique sont bien connues, voir par exemple [37]. On tire de ces références les propriétés qui suivent.

Soit (a, b) dans un compact de \mathbb{C}^2 fixé, de sorte que les points de transition se situent dans un compact du plan complexe des q . Considérons, pour $\theta = 0$, la géométrie des lignes de Stokes. Nous utiliserons le fait que, pour (a, b) fixé, la transformation (3.11) réalise une transformation conforme du voisinage sectoriel ouvert $\Sigma_\delta(a, b)$ dessiné sur la figure 1, sur le domaine ouvert $\tilde{\Sigma}_\delta$ du plan des z , représenté sur la figure 2.

Précisons les choses. Soit $0 < \delta < 2\pi/5$. Choisissons pour $\tilde{\Sigma}_\delta$ un voisinage sectoriel de l'infini, de directions $-\pi + \frac{5}{2}\delta < \arg z < \pi - \frac{5}{2}\delta$, $|z|$ assez grand. Il lui correspond par la transformation $z \leftrightarrow q$, pour tout (a, b) fixé dans un compact, le voisinage sectoriel de l'infini $\Sigma_\delta(a, b)$, de directions asymptotiques $-\frac{2\pi}{5} + \delta < \arg(q) < \frac{2\pi}{5} - \delta$.

Considérons le symbole BKW élémentaire normalisé à l'infini dans $\Sigma_\delta(a, b)$,

$$\psi_0(q, \varepsilon) = P(q, \varepsilon)^{-1/2} e^{-\frac{1}{\varepsilon} \int_\infty^q [P(q', \varepsilon) - p(q')] dq'} e^{-\frac{S(q)}{\varepsilon}} = p(q)^{-1/2} e^{-\frac{S(q)}{\varepsilon}} \varphi(q, \varepsilon) \tag{3.12}$$

Cette solution formelle de (3.2) est caractérisée par le fait que le développement formel $\varphi(q, \varepsilon)$ est une série formelle en ε dont le terme de plus bas de degré est 1, et vérifie, de plus, $\varphi(q, \varepsilon) - 1 \rightarrow 0$ quand $q \rightarrow \infty$ dans $\Sigma_\delta(a, b)$.

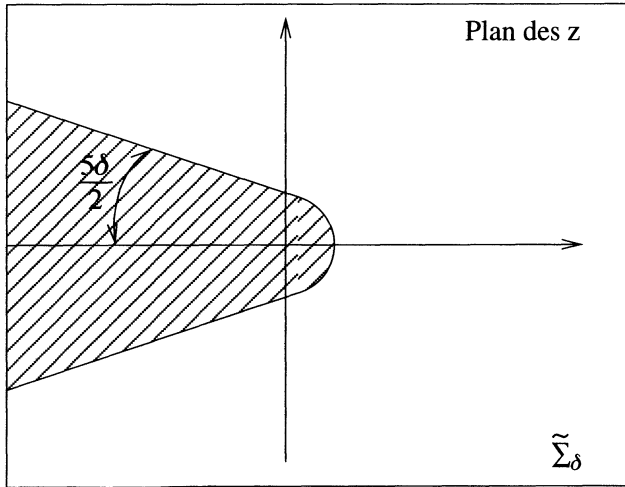


Figure 2. — Le secteur $\tilde{\Sigma}_\delta$.

Posons

$$\varphi(q, \varepsilon) = \tilde{\varphi}(z, \varepsilon) = 1 + \sum_{n \geq 1} \tilde{\varphi}_n(z) \varepsilon^n,$$

de sorte que

$$\tilde{\varphi}(z, \varepsilon) - 1 \rightarrow 0 \quad \text{quand} \quad z \rightarrow \infty, \quad z \in \tilde{\Sigma}_\delta. \quad (3.13)$$

On déduit de (3.2) que la série $\tilde{\varphi}(z, \varepsilon)$ est solution formelle de l'équation

$$-\tilde{\varphi}''(z) + \varepsilon^{-1}\tilde{\varphi}'(z) - F(z)\tilde{\varphi}(z) = 0 \quad (3.14)$$

où $F(z) := \frac{1}{2}\{q(z); z\}$ et $\{\cdot; \cdot\}$ désigne la dérivée schwartzienne :

$$\{q(z); z\} := \left(\frac{q''}{q'}\right)' - \frac{1}{2}\left(\frac{q''}{q'}\right)^2$$

Par la définition, $F(z)$ est holomorphe dans le secteur $\tilde{\Sigma}_\delta$.

Soit $\widehat{\varphi}(z, \xi)$ le mineur de la série $\tilde{\varphi}(z, \varepsilon)$. On déduit de (3.14) et de (3.13) que $\widehat{\varphi}(z, \xi)$ vérifie l'équation aux dérivées partielles d'ordre deux suivante (problème mixte) :

$$\begin{cases} \frac{\partial^2 \widehat{\varphi}}{\partial z \partial \xi}(z, \xi) - \frac{\partial^2 \widehat{\varphi}}{\partial z \partial \xi}(z, \xi) + F(z)\widehat{\varphi}(z, \xi) = 0 \\ \frac{\partial \widehat{\varphi}}{\partial z}(z, 0) = F(z) \\ \widehat{\varphi}(z, \xi) \rightarrow 0, \quad \xi \sim 0 \quad \text{et} \quad z \rightarrow \infty, \quad z \in \tilde{\Sigma}_\delta \end{cases} \quad (3.15)$$

On va réduire l'opérateur $\frac{\partial^2}{\partial z \partial \xi} - \frac{\partial^2}{\partial z \partial \xi}$ à la forme canonique par changement de variable

$$\begin{cases} z := u - v; \quad \xi := v \\ \check{\varphi}(u, v) := \widehat{\varphi}(z, \xi) \end{cases} \quad (3.16)$$

Alors, l'équation (3.15) devient

$$\begin{cases} \frac{\partial^2 \check{\varphi}}{\partial u \partial v}(u, v) = F(u - v)\check{\varphi}(u, v) \\ \frac{\partial \check{\varphi}}{\partial u}(u, 0) = F(u) \\ \check{\varphi}(u, v) \rightarrow 0, \quad v \sim 0 \quad \text{et} \quad u \rightarrow \infty, \quad u \in \tilde{\Sigma}_\delta \end{cases} \quad (3.17)$$

Transformons ce problème mixte en une équation intégrale. De (3.17) nous tirons

$$\begin{cases} \frac{\partial \check{\varphi}}{\partial u}(u, v) = F(u) + \int_0^v F(u - v_1)\check{\varphi}(u, v_1)dv_1 \\ \check{\varphi}(u, v) \rightarrow 0, \quad v \sim 0 \quad \text{et} \quad u \rightarrow \infty, \quad u \in \tilde{\Sigma}_\delta \end{cases}$$

puis

$$\check{\varphi}(u, v) = \int_{\infty}^u F(u_1) du_1 + \int_0^v \int_{\infty}^u F(u_1 - v_1) \check{\varphi}(u_1, v_1) du_1 dv_1$$

où on intègre à l'infini dans $\tilde{\Sigma}_{\delta}$. En revenant aux variable initiales, on obtient

$$\hat{\varphi}(z, \xi) = \int_{\infty}^{z+\xi} F(z_1) dz_1 + \int_0^{\xi} d\xi_1 \int_{\infty}^{z+\xi} F(z_1 - \xi_1) \hat{\varphi}(z_1 - \xi_1, \xi_1) dz_1 \quad (3.18)$$

Cette équation intégrale se résout par approximations successives, et on peut écrire :

$$\hat{\varphi}(z, \xi) = \sum_{n \geq 0} \hat{\varphi}_n(z, \xi)$$

où les $\hat{\varphi}_n(z, \xi)$ vérifient la relation de récurrence :

$$\begin{aligned} \hat{\varphi}_{n+1}(z, \xi) &= \int_0^{\xi} d\xi_1 \int_{\infty}^{z+\xi} F(z_1 - \xi_1) \hat{\varphi}_n(z_1 - \xi_1, \xi_1) dz_1 \quad (3.19) \\ &= \int_0^{\xi} d\xi_1 \int_{\infty}^{z+\xi-\xi_1} F(z_1) \hat{\varphi}_n(z_1, \xi_1) dz_1 \end{aligned}$$

avec $\hat{\varphi}_0(z, \xi) = \int_{+\infty}^{z+\xi} F(z_1) dz_1$.

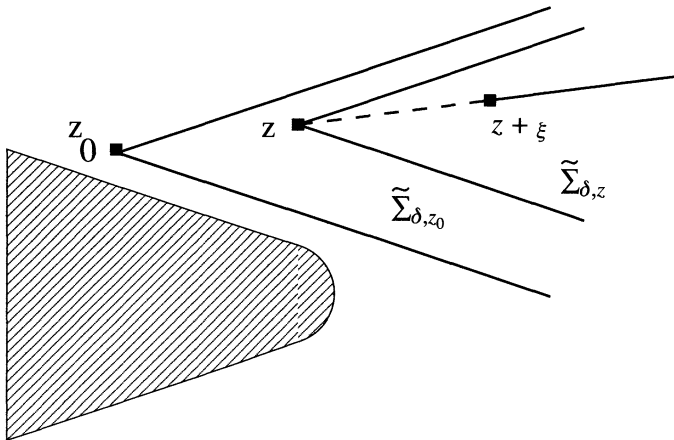


Figure 3. — Le secteur $\tilde{\Sigma}_{\delta, z}$.

Il nous reste à étudier la convergence de la série des $\widehat{\varphi}_n$. Nous allons ci-dessous nous concentrer sur les prolongements sectoriels en ξ . Une petite adaptation (laissée au lecteur) de ces raisonnements montre tout aussi bien que la série $\widehat{\varphi}(z, \xi) = \sum_{n \geq 0} \widehat{\varphi}_n(z, \xi)$ définit un germe de fonction analytique à l'origine en ξ , analytique en $z \in \widetilde{\Sigma}_\delta$.

Remarque. — Dans la suite, nos majorations seront uniformes en (a, b) dans un compact.

Nous supposons maintenant que $\delta < \frac{\pi}{10}$.

On désigne par $\check{\Sigma}_\delta$ le secteur ouvert

$$\check{\Sigma}_\delta = \{|\arg \xi| < \frac{5}{2}\delta\}$$

et, pour $z \in \widetilde{\Sigma}_\delta$, notons

$$\widetilde{\Sigma}_{\delta, z} = \{z' \in \widetilde{\Sigma}_\delta, |\arg(z' - z)| < \frac{5}{2}\delta\} \subset \widetilde{\Sigma}_\delta$$

Fixons un $z_0 \in \widetilde{\Sigma}_\delta$. On note que (voir Fig. 3) :

$$\forall z \in \widetilde{\Sigma}_{\delta, z_0}, \forall \xi \in \check{\Sigma}_\delta, z + \xi \in \widetilde{\Sigma}_{\delta, z} \subset \widetilde{\Sigma}_{\delta, z_0}$$

Nous utiliserons le fait que $F(z)$ est intégrable à l'infini dans $\widetilde{\Sigma}_\delta$. On a, plus précisément, $F(z) \sim \frac{21}{100z^2}$ pour $z \rightarrow \infty$ dans $\widetilde{\Sigma}_\delta$. Il existe donc une constante $\kappa = \kappa(z_0) > 0$ telle que

$$\text{pour tout } z \in \widetilde{\Sigma}_{\delta, z_0}, |F(z)| \leq \frac{\kappa}{(1 + |z - z_0|)^2} \quad (3.20)$$

Majoration de $\widehat{\varphi}_0$. Notons $\arg(\xi) = \theta$, $|\theta| < \delta$. Par intégrabilité de F à l'infini, on peut, dans l'intégrale définissant $\widehat{\varphi}_0$, se ramener à une intégration le long d'une demi-droite de direction asymptotique d'argument θ . Nous avons, à l'aide de (3.20),

$$\left| \int_\infty^{z+\xi} F(z_1) dz_1 \right| \leq \int_{|\xi|}^{+\infty} |F(z + t_1 e^{i\theta})| dt_1 \leq \kappa \int_{|\xi|}^{+\infty} \frac{dt_1}{(1 + t_1)^2}$$

($|z + t_1 e^{i\theta} - z_0| \geq t_1$ car $5\delta/2 < \pi/4$). Par suite,

$$\forall z \in \widetilde{\Sigma}_{\delta, z_0}, \forall \xi \in \check{\Sigma}_\delta, |\widehat{\varphi}_0(z, \xi)| \leq \kappa \frac{1}{1 + |\xi|}$$

Majoration de $\widehat{\varphi}_1$. En écrivant

$$|\widehat{\varphi}_1(z, \xi)| \leq \int_0^{|\xi|} ds_1 \int_{|\xi|-s_1}^{+\infty} dt_1 |F(z + t_1 e^{i\theta})| |\widehat{\varphi}_0(z + t_1 e^{i\theta}, s_1 e^{i\theta})|$$

nous obtenons, à l'aide des majorations précédentes,

$$|\widehat{\varphi}_1(z, \xi)| \leq \kappa^2 \int_0^{|\xi|} ds_1 \int_{|\xi|-s_1}^{+\infty} dt_1 \frac{1}{(1+t_1)^2} \frac{1}{1+s_1}$$

soit encore

$$|\widehat{\varphi}_1(z, \xi)| \leq \kappa^2 \int_0^{|\xi|} ds_1 \frac{1}{1+|\xi|-s_1} \frac{1}{1+s_1}$$

c'est-à-dire

$$\forall z \in \widetilde{\Sigma}_{\delta, z_0}, \forall \xi \in \check{\Sigma}_{\delta}, |\widehat{\varphi}_1(z, \xi)| \leq \kappa^2 \left(\frac{1}{1+\xi} \right)^{*2} (|\xi|)$$

où * désigne l'opération de convolution.

Majoration des $\widehat{\varphi}_n$. Une récurrence facile montre que, pour tout $n \in \mathbb{N}$,

$$\forall z \in \widetilde{\Sigma}_{\delta, z_0}, \forall \xi \in \check{\Sigma}_{\delta}, |\widehat{\varphi}_n(z, \xi)| \leq \kappa^{n+1} \left(\frac{1}{1+\xi} \right)^{*(n+1)} (|\xi|)$$

Notons $g \in \mathbb{C}[[\varepsilon]]$ la petite série de mineur $\frac{1}{1+\xi}$ (g est la solution série formelle de l'équation d'Euler). La série g est sommable de Borel, de somme une fonction $G(\varepsilon)$, analytique multiforme sur \mathbb{C}^* . Des arguments généraux en théorie de la résurgence, ou en théorie Gevrey, voir [6, 24], montrent que la série $\sum_{n=1}^{\infty} \kappa^n g^n(\varepsilon)$ est sommable de Borel, de somme la fonction $-1 + \frac{1}{1 - \kappa G(\varepsilon)}$. La série majorante

$$\sum_{n=1}^{\infty} \kappa^n \left(\frac{1}{1+\xi} \right)^{*n} (\xi)$$

converge donc pour $\xi > 0$, avec une croissance exponentielle d'ordre 1 à l'infini.

Conclusion. — La série $\widehat{\varphi}(z, \xi) = \sum_{n \geq 0} \widehat{\varphi}_n(z, \xi)$ définit un germe de fonction analytique à l'origine en ξ , analytique en $z \in \widetilde{\Sigma}_{\delta}$. De plus, pour tout

$z \in \tilde{\Sigma}_\delta$, cette série converge uniformément en $\xi \in \check{\Sigma}_\delta$, avec une croissance exponentielle d'ordre 1 à l'infini. Ceci démontre la sommabilité de Borel et, δ pouvant être choisi arbitrairement petit, on obtient le premier point de la proposition.

Par ailleurs, pour tout $z_0 \in \tilde{\Sigma}_\delta$, la série $\widehat{\varphi}(z, \xi)$ converge uniformément dans $(\xi, z) \in \check{\Sigma}_\delta \times \tilde{\Sigma}_{\delta, z_0}$, et admet une croissance exponentielle d'ordre 1 en ξ à l'infini dans $\check{\Sigma}_\delta$, uniformément en $z \in \tilde{\Sigma}_{\delta, z_0}$: la sommabilité de Borel est uniforme par rapport à $z \in \tilde{\Sigma}_{\delta, z_0}$. En particulier, en notant s_0 l'opérateur de sommation de Borel suivant ε^{-1} , on obtient :

Il existe $C, \varepsilon_0 > 0$ tels que, pour tout $\varepsilon \in D_{\delta, \varepsilon_0} := \{\varepsilon \in \mathbb{C}^* / |\varepsilon| < \varepsilon_0, -\frac{\pi}{2} - \delta < \arg(\varepsilon) < \frac{\pi}{2} + \delta\}$ et pour tout $N \in \mathbb{N}^*$,

$$|s_0 \tilde{\varphi}(z, \varepsilon) - 1 - \sum_{n=1}^{N-1} \tilde{\varphi}_n(z) \varepsilon^n| \leq C^N \Gamma(N) |\varepsilon|^N, \quad \forall z \in \tilde{\Sigma}_{\delta, z_0}, \quad (3.21)$$

et de plus $\tilde{\varphi}_n(z) \rightarrow 0$ pour $z \rightarrow \infty$.

La sommation de Borel fournit une solution récessive

$$\Psi(q, \varepsilon) = p(q)^{-1/2} e^{-\frac{S(q)}{\varepsilon}} s_0 \varphi(q, \varepsilon),$$

qui doit être proportionnelle à $\Psi_0(q, \varepsilon)$. La fonction $\varepsilon \mapsto T(\varepsilon) := \Psi(q, \varepsilon) / \Psi_0(q, \varepsilon)$ est donc indépendante de q , elle est holomorphe dans $D_{\delta, \varepsilon_0}$ et s'obtient comme limite de $s_0 \tilde{\varphi}(z, \varepsilon)$ pour $z \rightarrow \infty$. De plus, par passage à la limite dans les inégalités (3.21) ci-dessus,

$$\forall \varepsilon \in D_{\delta, \varepsilon_0}, \forall N \in \mathbb{N}^*, \quad |T(\varepsilon) - 1| \leq C^N \Gamma(N) |\varepsilon|^N,$$

d'où $T(\varepsilon) = 1$ par le lemme de Watson-Nevalinna (car $D_{\delta, \varepsilon_0}$ est d'ouverture plus grande que π). Cela fournit le reste du théorème. \square

Remarque. — Un résultat plus fort dû à Écalle (dont une démonstration détaillée resterait à écrire, cf. [12]), nous dit qu'en fait le mineur $\widehat{\varphi}(z, \xi)$ se prolonge analytiquement sans fin sur le plan de ξ .

THÉORÈME 3.2 (J. Écalle, [18]). — *Les symboles BKW élémentaires bien normalisés sont résurgents, sommables de Borel en ε^{-1} , dépendent analytiquement de q et des coefficients a, b .*

3.4. Coefficients de Stokes et somme de Borel en ε^{-1}

Grâce à la sommabilité de Borel des symboles BKW, nous allons montrer dans cette section comment coder les coefficients de Stokes $\mathcal{C}_k(\varepsilon, a, b)$, comme sommes de Borel de certains symboles réurgents (sommables) en ε^{-1} .

Pour cela, sans perdre la généralité, il nous suffit de considérer $\mathcal{C}(\varepsilon) := \mathcal{C}_0(\varepsilon, a, b)$ et $\arg(\varepsilon) = 0$. Le couple $(a, b) \in \mathbb{C}^2$ sera supposé vérifier la propriété suivante

Il y a une seule ligne de Stokes L_0 qui relie $+\infty$
à un point de transition simple q_0 , et il n'existe (*)
aucune ligne de Stokes bornée issue de q_0 .

Remarque. — La propriété (*) est *ouverte*, en ce sens qu'elle reste préservée lorsqu'on change un peu (a, b) , ainsi que la direction de sommation (la configuration topologique des lignes de Stokes n'est alors pas modifiée).

THÉORÈME 3.3. — *Sous l'hypothèse (*), le coefficient de Stokes $\mathcal{C}(\varepsilon)$ est donné par la somme de Borel, dans la direction de sommation $\theta = 0$, d'un symbole réurgent $c(\varepsilon, a, b)$, dépendant analytiquement de (a, b) tant que (*) reste vérifiée.*

Remarque. — Bien entendu, lorsqu'on franchit la frontière de l'ouvert où (*) est vérifiée, la configuration de Stokes change, et le symbole réurgent $c(\varepsilon, a, b)$ doit être remplacé par une combinaison linéaire de tels symboles : c'est le phénomène de Stokes (dans l'interprétation réurgente).

Preuve du théorème. — Pour $\varepsilon > 0$, on note L_{-1}, L_{+1} les lignes de Stokes adjacentes, de directions asymptotiques $\arg(q) = -\frac{2\pi}{5}$, $\arg(q) = +\frac{2\pi}{5}$.

On introduit le symbole ψ_0 , resp. $\psi_{\pm 1}$, normalisé à l'infini, récessif le long de la ligne de Stokes L_0 , resp. $L_{\pm 1}$:

$$\begin{aligned} \psi_0(q, \varepsilon) &= P(q, \varepsilon)^{-1/2} e^{-\frac{1}{\varepsilon}} \int_{+\infty}^q [P(q', \varepsilon) - p(q')] dq' e^{-\frac{S(q)}{\varepsilon}} \\ \psi_{\pm 1} &= P(q, \varepsilon)^{-1/2} e^{\pm \frac{1}{\varepsilon}} \int_{+\infty e^{\pm i2\pi/5}}^q [P(q', \varepsilon) - p(q')] dq' e^{\pm \frac{S(q)}{\varepsilon}} \end{aligned}$$

On déduit du Théorème 3.1 ci-avant que les solutions Ψ_0 et $\Psi_{\pm 1}$ sont respectivement les sommes de Borel $S_0\psi_0$ et $S_0\psi_{\pm 1}$ suivant ε^{-1} dans la direction d'argument 0, pour q dans un voisinage convenable de L_0 , resp. $L_{\pm 1}$. De plus, ces solutions sont reliées entre elles par la relation

$$\Psi_{-1}(q, \varepsilon, a, b) = \mathcal{C}_0(\varepsilon, a, b)\Psi_0(q, \varepsilon, a, b) + \Psi_{+1}(q, \varepsilon, a, b) \quad (3.22)$$

Grâce à l'intégrabilité à l'infini de $P(q) - p(q)$, les deux symboles $\psi_{\pm 1}$ coïncident avec le symbole suivant, normalisé à l'infini quand $q \rightarrow \infty$ le long de la ligne de Stokes L_0 ,

$${}^d\psi_0 = P(q, \varepsilon)^{-1/2} e^{+\frac{1}{\varepsilon} \int_{+\infty}^q [P(q', \varepsilon) - p(q')] dq'} e^{+\frac{S(q)}{\varepsilon}} \quad (3.23)$$

Ce symbole ${}^d\psi_0$, dont le signe de l'exponentielle est opposé à celui de ψ_0 , est maintenant dominant le long de la ligne de Stokes L_0 .

Désignons par \mathcal{D} le domaine ouvert de Stokes, de sommet le point de transition simple q_0 , contenant L_0 et bordé par les deux lignes de Stokes adjacentes $L_{\pm 1}$. Pour $q \in \mathcal{D}$, on note $l_{(q)}$ le chemin partant de q et revenant en q sur l'autre feuillet de $\tilde{\mathcal{C}}_2$, après avoir contourné q_0 dans le sens horaire (voir Fig. 4).

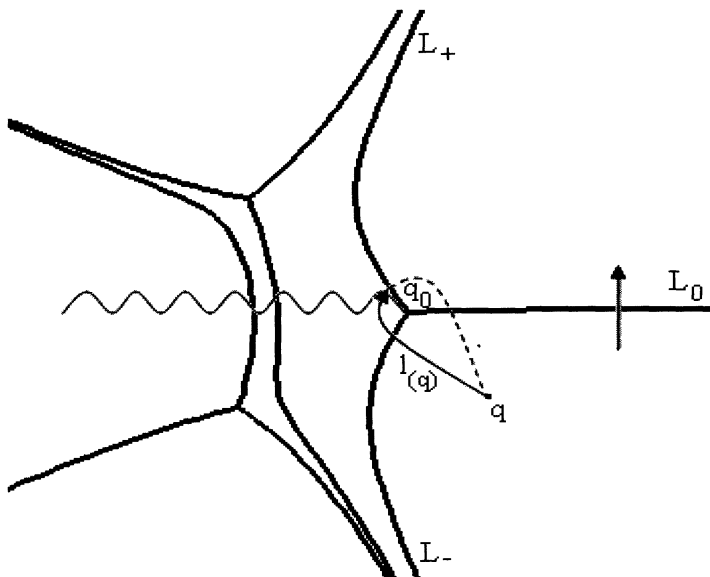


Figure 4. — L'ouvert de Stokes \mathcal{D} et le « lacet » $l_{(q)}$.

On note que, de manière générale, le symbole ${}^d\psi_0$ n'est pas sommable de Borel pour $q \in L_0$, ce qui se traduit par le fait que le morphisme de sommation de Borel S_0 suivant ε^{-1} ne commute pas avec le prolongement analytique en q à la traversée de la ligne de Stokes. Quand q traverse la ligne de Stokes L_0 dans le sens trigonométrique (voir la direction de la

flèche, Fig. 4), la formule de passage de la ligne de Stokes L_0 est décrite par (voir [11, 10]) :

$${}^d\psi_0 \longrightarrow {}^d\psi_0 + \delta_{L_0} {}^d\psi_0 \quad (3.24)$$

où δ_{L_0} désigne l'opérateur de prolongement analytique le long du «lacet» $l_{(q)}$ longeant L_0 et contournant q_0 dans le sens des aiguilles d'une montre (voir Fig. 4). Autrement dit, le prolongement analytique de $S_0 {}^d\psi_0$ après passage de L_0 peut s'écrire sous la forme $S_0 ({}^d\psi_0 + \delta_{L_0} {}^d\psi_0)$.

Il est facile de voir que le symbole $\delta_{L_0} {}^d\psi_0$ est maintenant récessif le long de L_0 (l'opérateur δ_{L_0} fait changer le signe de l'exponentielle du symbole ${}^d\psi_0$). Par conséquent, $\delta_{L_0} {}^d\psi_0$ et ψ_0 sont proportionnels : il existe une unique symbole $c(\varepsilon, a, b)$, indépendant de q tel que

$$\delta_{L_0} {}^d\psi_0 = c(\varepsilon, a, b)\psi_0 \quad (3.25)$$

Par définition des $\psi_0, {}^d\psi_0$, on peut aisément vérifier que :

$$c(\varepsilon, a, b) = ie^{\frac{2S(q_0)}{\varepsilon}} e^{\frac{1}{\varepsilon} \int_{\tilde{\lambda}_0} [P(q) - p(q)] dq} = ie^{2S(q_0)/\varepsilon} [1 + \tilde{c}(\varepsilon)] \quad (3.26)$$

où $\tilde{c}(\varepsilon) \in \varepsilon\mathbb{C}[[\varepsilon]]$ et $\tilde{\lambda}_0$ est un chemin sans fin venant de $+\infty$, longeant L_0 et retournant en $+\infty$ sur l'autre feuillet de \dot{C}_2 , après avoir contourné q_0 dans le sens horaire.

Par le Théorème 3.1, on a

$$\Psi_{\pm 1}(q, \varepsilon) = S_0 \psi_{\pm 1}(q, \varepsilon) \quad \text{pour } q \text{ voisin de } L_{\pm 1}$$

Alors, par sommation de Borel, la formule de passage (3.24) nous donne donc

$$\Psi_{-1}(q, \varepsilon) = \Psi_{+1}(q, \varepsilon) + S_0 [c(\varepsilon; a, b)\psi_0(q, \varepsilon)]$$

Comme, pour q voisin de L_0 , $\Psi_0(q, \varepsilon) = S_0 \psi_0(q, \varepsilon)$, nous obtenons l'égalité

$$\Psi_{-1}(q, \varepsilon) = \Psi_{+1}(q, \varepsilon) + [S_0 c(\varepsilon; a, b)] \Psi_0(q, \varepsilon),$$

à comparer avec (3.22). \square

Le lien avec les coefficients de Voros. La résurgence quantique de l'équation (3.2) fait naturellement intervenir d'autres objets formels, à savoir les coefficients de Voros (cf. [43, 10, 12] pour plus de détails).

Nous nous plaçons dans le cas générique où tous les points de transition sont simples. Désignons par $\mathcal{L}_{(a,b)}$ la courbe hyperelliptique de \mathbb{C}^2 d'équation $p^2 = q^3 + aq + b$. Notons $H_1(\mathcal{L}_{(a,b)}) = H_1(\mathcal{L}_{(a,b)}, \mathbb{Z})$ l'homologie (singulière) à support compact de $\mathcal{L}_{(a,b)}$. C'est un \mathbb{Z} -module libre de rang 2.

Soit γ le représentant d'une classe d'homologie dans $\mathcal{L}_{(a,b)}$. On appelle symbole de Voros a^γ associé au cycle γ le développement formel

$$a^\gamma(\epsilon, a, b) = e^{-\frac{1}{\epsilon} \int_\gamma P dq} = a_\gamma(\epsilon, a, b) e^{-\frac{1}{\epsilon} \int_\gamma p dq}$$

où $\omega_\gamma = \int_\gamma p dq$ est la période du cycle γ .

De manière similaire, en introduisant le groupe d'homologie à support fermé $H_1^F(\mathcal{L}_{(a,b)})$ (isomorphe à $H_1(\mathcal{L}_{(a,b)})$ par dualité), on définit les coefficients de Voros a_λ , pour λ un représentant d'une classe d'homologie dans $H_1^F(\mathcal{L}_{(a,b)})$, par :

$$a_\lambda(\epsilon, a, b) = e^{-\frac{1}{\epsilon} \int_\lambda (P-p) dq}$$

Reprenons à présent la formule (3.26). On peut interpréter le chemin $\tilde{\lambda}_0$ comme un cycle à support fermé de $\mathcal{L}_{(a,b)}$. En prenant son vis-à-vis λ_0 sur $\mathcal{L}_{(a,b)}$ (ce qui revient à changer le signe de P), on obtient un cycle géodésique, au sens de [12]².

Le théorème suivant, essentiellement dû à Écalle [18] (voir aussi [43, 10, 12]), nous aide à comprendre la nature résurgente des coefficients de Voros :

THÉORÈME 3.4. — *Les coefficients de Voros sont des séries formelles en ϵ résurgentes (sommables) en $1/\epsilon$, et dépendent holomorphiquement de (a, b) sur le revêtement universel de $\mathbb{C}^2 \setminus \{4a^3 + 27b^2 = 0\}$. De plus, leurs directions singulières (dans le plan de Borel) sont celles des périodes géodésiques.*

Pour clore cette section, remarquons que

$$c_0(\epsilon, a, b) = i a_{\lambda_0} e^{\frac{2S(q_0)}{\epsilon}}$$

Cela nous permet de réduire l'étude de $c_0(\epsilon, a, b)$ à celle de a_{λ_0} .

4. Développement asymptotique des coefficients de Stokes

4.1. Le cas particulier $A = 0$

On va s'intéresser tout d'abord au cas particulier $A = 0$ (c.à.d. $a = 0$), qui est en relation avec le problème aux valeurs propres étudié dans [42].

⁽²⁾ Quand q parcourt le chemin orienté λ_0 , les valeurs de l'intégrale $\int^q p dq$ parcourent une droite orientée de direction la direction de sommation, la direction réelle positive ici.

Dans ce cas, le changement de variable (3.1) s'écrit plus simplement sous la forme

$$X := q\varepsilon^{-2/5}, \quad B := b\varepsilon^{-6/5}$$

En renormalisant ε , on peut fixer, par exemple, $b = -1$; autrement dit, on pose

$$B = -\varepsilon^{-6/5}.$$

L'équation (3.2) s'écrit alors sous la forme :

$$-\varepsilon^2 \frac{d^2}{dq^2} \phi(q) + (q^3 - 1)\phi(q) = 0 \quad (4.1)$$

Les points de transition sont simples et se situent en $q_k := e^{ik2\pi/3}$ pour $k = 0, 1, 2$.

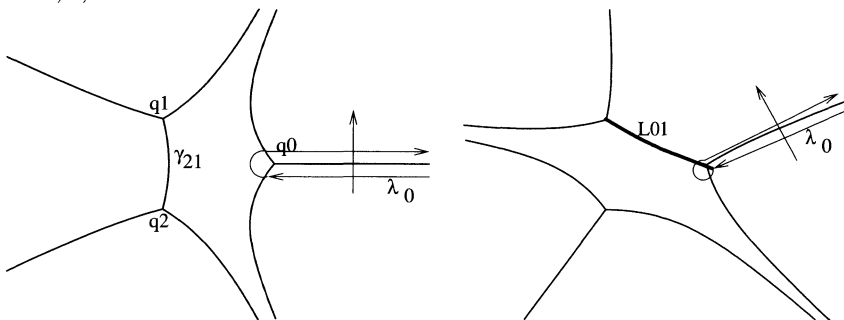


Figure 5. — La géométrie des lignes de Stokes associée aux directions 0 et $\pi/3$ dans le cas $a = 0$.

Considérons, pour $\varepsilon > 0$, la géométrie des lignes de Stokes. Nous obtenons une figure symétrique par rapport à l'axe réel, qui inclut une ligne de Stokes bornée (voir Fig. 5).

Dans la section précédente (Théorème 3.3), on a vu que le coefficient de Stokes-Sibuya $\mathcal{C}_0(\varepsilon) := \mathcal{C}_0(\varepsilon, 0, -1)$ est donné par la somme de Borel du symbole $c_0(\varepsilon)$:

$$\mathcal{C}_0(\varepsilon) = s_0 c_0(\varepsilon) = ie^{K_0/\varepsilon} s_0 (e^{A_0(\varepsilon)}) \quad (4.2)$$

où

$$K_0 = 2S(q_0) = \frac{4}{5} + 2 \int_{+\infty}^1 \left[\sqrt{t^3 - 1} - t^{3/2} \right] dt$$

et

$$A_0(\varepsilon) = -\frac{1}{\varepsilon} \int_{\lambda_0} (P - p) dq = \sum_{n \geq 1} a_n \varepsilon^{2n-1}, \quad (4.3)$$

où λ_0 est le cycle géodésique à support fermé passant par q_0 .

La constante K_0 se ramène à une intégrale eulérienne :

$$K_0 = \frac{2}{5}\beta(1/6, 1/2) = -\frac{\sqrt{3}}{2\sqrt{\pi}}\Gamma\left(-\frac{5}{6}\right)\Gamma\left(\frac{4}{3}\right) > 0 \quad (4.4)$$

où β désigne la fonction Beta d'Euler.

Il est facile de voir, par le théorème 3.3 (voir aussi Figure 5) que :

LEMME 4.1. — *Le coefficient de Voros a_{λ_0} admet les directions d'arguments $\pm\pi/3$ comme directions singulières, associées aux singularités vues les périodes des lacets $\omega_{\gamma_{0k}}$, $k = 1, 2$.*

COROLLAIRE 4.2. — *Tous les coefficients $a_n = -\int_{\lambda_0} p_{2n}(q) dq$ sont réels et admettent une estimation du type suivant, quand n est assez grand :*

$$|a_n| \leq C_1(C_2)^{2n-2}\Gamma(2n-1) \quad (4.5)$$

où C_1 et C_2 sont des constantes positives.

Preuve. — La réalité est tirée de la réalité de $f(q)$ et de $p(q)$ et, par suite, des $p_n(q)$, sur $[1, +\infty[$.

Soit $\widehat{A}_0(\xi) = \sum_{n \geq 1} \frac{a_n \xi^{2n-2}}{\Gamma(2n-1)}$ la transformée de Borel de $A_0(\varepsilon)$. Par le Lemme 4.1, $\widehat{A}_0(\xi)$ est une série entière de ξ de rayon de convergence $\rho =$ le minimum des modules des périodes $\omega_{\gamma_{0k}}$, $k = 1, 2$. Un simple calcul de ces périodes montre qu'elles ont mêmes modules, égaux à K_0 . Par conséquent, $\lim_{n \rightarrow \infty} \frac{a_n \xi^{2n-2}}{\Gamma(2n-1)} = 0$ pourvu que $|\xi| < K_0$. Cela fournit l'estimation. \square

Remarque. — On voit facilement, par la preuve, que $C_2 \geq \frac{1}{K_0}$. Par ailleurs, on peut calculer toutes les valeurs a_n en se ramenant aux calculs des intégrales $\int_{\gamma_{1,2}} p_n(q) dq$ sur le cycle $\gamma_{1,2}$. La nullité du coefficient a permet d'écrire les a_n en terme de la fonction eulérienne Beta.

Par exemple : $a_1 = \frac{1}{8} \frac{\Gamma(\frac{2}{3})^3 2^{(1/3)}}{\pi}$, $a_2 = 0$, $a_3 = -\frac{21983}{4199040} \frac{\pi^2 2^{(2/3)} \sqrt{3}}{\Gamma(\frac{2}{3})^3}$,

$a_4 = \frac{26317819}{125411328} \frac{\Gamma(\frac{2}{3})^3 2^{(1/3)}}{\pi} \dots$ En particulier, $a_n = 0$ pour $n = 23$.

Nous utilisons maintenant le fait que si une série formelle $g(\varepsilon) \in \mathbb{C}[[\varepsilon]]$ est sommable de Borel suivant ε^{-1} dans la direction d'argument θ , sa somme

est alors holomorphe et admet cette même série comme série asymptotique dans un voisinage sectoriel de $\varepsilon = 0$, d'ouverture $-\frac{\pi}{2} + \theta < \arg(\varepsilon) < \frac{\pi}{2} + \theta$.

En appliquant cette propriété au symbole $c_0(\varepsilon)$ qui, par le lemme 4.1, est sommable de Borel dans toutes les directions $\theta \in]-\pi/3, \pi/3[$, on obtient :

PROPOSITION 4.3. — *Le coefficient de Stokes-Sibuya $C_0(\varepsilon)$ admet le symbole $c_0(\varepsilon)$ pour développement asymptotique dans un voisinage sectoriel de l'origine d'ouverture $(-\frac{5\pi}{6}, \frac{5\pi}{6})$. Autrement dit,*

$$\frac{C_0(\varepsilon)}{ie^{K_0/\varepsilon}} \simeq e^{A_0(\varepsilon)}$$

quand $\varepsilon \rightarrow 0$, $-\frac{5\pi}{6} < \arg(\varepsilon) < \frac{5\pi}{6}$ (voir Fig. 6).

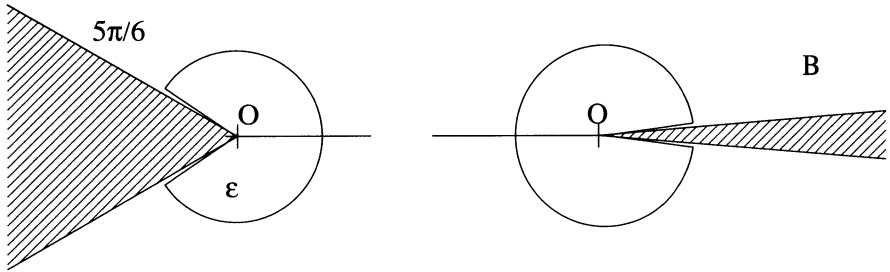


Figure 6. — Les voisinages sectoriels en ε et en B .

Revenant maintenant à la variable $B = -\varepsilon^{-6/5}$, on obtient immédiatement le développement asymptotique du coefficient de Stokes-Sibuya $C_0(B)$.

PROPOSITION 4.4. — *Le coefficient de Stokes-Sibuya $C_0(B)$ admet un développement asymptotique de la forme*

$$C_0(B) \simeq ie^{K_0(-B)^{5/6}} \exp \left\{ \sum_{n \geq 1, n \neq 2 \pmod 3} \frac{a_n}{((-B)^{5/6})^{2n-1}} \right\} \quad (4.6)$$

quand $B \rightarrow \infty$ dans le secteur $\{|\arg(-B)| < \pi\}$ (voir Fig. 6).

Pour décrire l'asymptotique de $C_0(B)$ dans d'autres secteurs, on peut utiliser la connaissance qu'on a des phénomènes de Stokes par le biais des

équations de résurgence du coefficient de Stokes a_{λ_0} ([10, 12]). On peut plus facilement invoquer l'équation (2.6) qui peut se réécrire avec $A = 0$:

$$C_0(B)C_0(B\omega^{-2}) + 1 = iC_0(B\omega^{-1}) \quad (4.7)$$

ou, de façon plus symétrique

$$iC_0(B) = 1 + C_0(B\omega)C_0(B\omega^{-1}) \quad (4.8)$$

(rappelons que $\omega = \exp(-2i\pi/5)$). Considérons $B \rightarrow \infty$ dans un voisinage sectoriel du demi-axe réel positif $\{|\arg(B)| < \delta\}$, avec $\delta > 0$ (petit). On peut, pour les termes $C_0(B\omega)$ et $C_0(B\omega^{-1})$, appliquer la Proposition 4.4 afin d'écrire leurs développements asymptotiques. D'où, par (4.8) et pour $\{|\arg(B)| < 2\pi/5\}$

$$iC_0(B) \simeq 1 - e^{K_0(e^{3i\pi/5}B)^{5/6}} \exp \left\{ \sum_{n \geq 1, n \neq 2 \bmod 3} \frac{a_n}{((e^{3i\pi/5}B)^{5/6})^{2n-1}} \right\} \\ \times e^{K_0(e^{-3i\pi/5}B)^{5/6}} \exp \left\{ \sum_{n \geq 1, n \neq 2 \bmod 3} \frac{a_n}{((e^{-3i\pi/5}B)^{5/6})^{2n-1}} \right\}$$

Pour obtenir le développement asymptotique de $C_0(B)$ dans un secteur d'ouverture plus grande, on peut utiliser la relation fonctionnelle (4.7) et le résultat connu (4.6). Par exemple, pour $B \rightarrow \infty$ dans le secteur $\{-2\pi/5 < \arg(B) < 6\pi/5\}$, les développements asymptotiques des $C_0(B\omega^3)$ et $C_0(B\omega^4)$ sont établis par la Proposition 4.4. En réécrivant (4.7) sous la forme $C_0(B)C_0(B\omega^3) + 1 = iC_0(B\omega^4)$, on a

$$C_0(B) \simeq ie^{-K_0B^{5/6}e^{-i\pi/6}} \exp \left\{ - \sum_{n \geq 1, n \neq 2 \bmod 3} \frac{a_n(e^{i\pi/6})^{2n-1}}{(B^{5/6})^{2n-1}} \right\} \\ \times \left[1 + e^{K_0B^{5/6}e^{-i\pi/2}} \exp \left\{ \sum_{n \geq 1, n \neq 2 \bmod 3} \frac{a_n(e^{i\pi/2})^{2n-1}}{(B^{5/6})^{2n-1}} \right\} \right]$$

pour $B \rightarrow \infty$ dans le secteur $\{-2\pi/5 < \arg(B) < 6\pi/5\}$.

Comme les séries qui interviennent sont Gevrey-1 suivant $\varepsilon = B^{-5/6}$ (et résurgentes), et que le secteur $-2\pi/5 < \arg(B) < 6\pi/5$ est d'ouverture plus grande que $5\pi/6$, on a même que $C_0(B)$ est la somme de Borel du terme de droite de l'équation précédente. Ce terme se réécrit pour donner :

PROPOSITION 4.5. — *Quand $B \rightarrow \infty$ dans le secteur $-2\pi/5 < \arg(B) < 6\pi/5$, on a*

$$C_0(B) \simeq i \exp \left\{ -K_0 B^{5/6} e^{-i\pi/6} - \sum_{n \geq 1, n \neq 2 \bmod 3} \frac{a_n e^{(2n-1)i\pi/6}}{B^{5(2n-1)/6}} \right\} \quad (4.9)$$

$$+ i \exp \left\{ -K_0 B^{5/6} e^{+i\pi/6} - \sum_{n \geq 1, n \neq 2 \bmod 3} \frac{a_n e^{-(2n-1)i\pi/6}}{B^{5(2n-1)/6}} \right\}$$

De plus, $C_0(B)$ est la somme de Borel suivant $B^{5/6}$ de sa série asymptotique.

Remarque. — Les deux Propositions 4.5 et 4.4, décrivent complètement le comportement asymptotique à l'infini de $C_0(B)$ dans tout le plan des B . On voit ainsi que $C_0(B)$ est une fonction entière d'ordre $5/6$.

4.2. Les zéros de $C_0(B)$

On peut localiser les zéros du coefficient de Stokes $C_0(B)$ pour B de module grand en observant son comportement asymptotique à l'infini, donné par les propositions 4.4 et 4.5. Il est facile de voir que ces zéros ne peuvent se situer que dans le petit secteur $\{|\arg(B)| < 2\pi/5\}$ où, par la proposition 4.5, le développement asymptotique de $C_0(B)$ se compose d'une somme d'exponentielles oscillantes. Ce fait est analogue au cas de la fonction d'Airy pour laquelle Stokes, par le calcul asymptotique, a obtenu tous ses zéros avec des erreurs négligeables, cf. [40].

On va appliquer la même méthode pour $C_0(B)$. Soit

$$f(B) = -K_0 B^{5/6} e^{-i\pi/6} - \sum_{n \geq 1, n \neq 2 \bmod 3} \frac{a_n e^{(2n-1)i\pi/6}}{B^{5(2n-1)/6}}$$

de sorte que le terme de droite de l'égalité asymptotique (4.9) s'écrit sous la forme

$$\exp(f(B)) + \exp(\bar{f}(B))$$

où \bar{f} est le complexe conjugué. Séparons les parties réelles des parties imaginaires :

$$f(B) = f_r(B) + i f_i(B)$$

avec

$$f_r(B) = -\frac{\sqrt{3}}{2} K_0 B^{5/6} - \sum_{n \geq 1, n \neq 2 \bmod 3} \frac{a_n \cos((2n-1)\pi/6)}{B^{5(2n-1)/6}}$$

et

$$f_i(B) = \frac{1}{2}K_0B^{5/6} - \sum_{n \geq 1, n \neq 2 \bmod 3} \frac{a_n \sin((2n-1)\pi/6)}{B^{5(2n-1)/6}}$$

L'équation (4.9) devient : quand $B \rightarrow \infty$ dans le secteur $\{|\arg(B)| < 2\pi/5\}$,

$$C_0(B) \simeq 2 \exp(f_r(B)) \cos(f_i(B))$$

On a mieux : en fait, $C_0(B)$ est exactement donné, dans le secteur en question, comme somme de Borel suivant $r = B^{5/6}$ du symbole de gauche de l'égalité qui précède :

$$C_0(B) = s_0 \{2 \exp(f_r(B)) \cos(f_i(B))\}$$

(la notation s_0 désigne la somme de Borel dans la direction $\theta = 0$). On voit donc que, pour B dans le secteur en question, les zéros doivent être (au niveau symbolique) solutions de l'équation

$$\cos(f_i(B)) = 0,$$

soit encore, avec $r = B^{5/6}$,

$$\frac{1}{2}K_0r - \sum_{n \geq 1, n \neq 2 \bmod 3} \frac{a_n \sin((2n-1)\pi/6)}{r^{2n-1}} = \frac{\pi}{2} + k\pi, \quad k \in \mathbb{Z} \quad (4.10)$$

On notera que, $K_0|r|$ étant supposé grand dans le secteur de travail, l'égalité précédente force k à être un entier positif grand.

Le terme de gauche de l'équation (4.10) est résurgent sommable suivant r . L'équation

$$\frac{1}{2}K_0r - \sum_{n \geq 1, n \neq 2 \bmod 3} \frac{a_n \sin((2n-1)\pi/6)}{r^{2n-1}} = \frac{1}{2}K_0\tau \quad (4.11)$$

peut alors s'interpréter comme un changement de variable de résurgence $r \leftrightarrow \tau$. Par le théorème des fonctions résurgentes implicites (voir [31, 12]), l'équation (4.11) s'inverse sous la forme

$$r = r(\tau) = \tau + \sum_{n \geq 1} \frac{b_n}{\tau^{2n-1}} = \tau + \frac{2}{K_0} \frac{a_1 \sin(\pi/6)}{\tau} + \dots$$

où les réels b_n peuvent se calculer par récurrence en fonction des a_n .

En comparant (4.11) et (4.10), il vient que les zéros de $C_0(B)$ correspondent aux valeurs de $\tau = \frac{\pi}{K_0}(2k+1)$, $k \in \mathbb{N}$, k assez grand, soit, dans la variable r , les valeurs

$$r_k = s_0 r\left(\frac{\pi}{K_0}(2k+1)\right)$$

ce qui correspond à

$$B_k = \left[s_0 r\left(\frac{\pi}{K_0}(2k+1)\right) \right]^{6/5}, \quad k \in \mathbb{N}, \quad k \text{ assez grand} \quad (4.12)$$

en la variable B . On notera que ces B_k sont réels, par sommation de Borel d'une série réelle.

Commentaire. — Une approximation grossière nous dit que

$$B_k \simeq \left(\frac{(2k+1)\pi}{K_0} \right)^{6/5}, \quad k \longrightarrow +\infty$$

Le calcul plus précis des zéros peut se faire, par exemple, par sommation au plus petit terme, ce que nous avons fait dans [41]. En utilisant la structure résurgente de la fonction $r(\tau)$, on peut gagner en précision en employant les méthodes de l'hyperasymptotique [2, 3, 14]. Un tel exemple de calcul est traité dans [9]. Signalons aussi la méthode de sommation par les séries de factorielles, voir [24].

Remarque. — Nous venons de montrer qu'en dehors d'un compact du plan complexe des B , les zéros de la fonction analytique réelle $iC_0(B)$ sont réels positifs. En fait, ce résultat s'étend à tout le plan complexe des B (cf. [39, 42]).

De cette remarque, on peut tirer quelques conséquences intéressantes. Notons $0 < B_0 \leq B_1 \leq B_2 \leq \dots$ la suite ordonnées des zéros de $C_0(B)$, comptés avec multiplicité éventuelle. Alors, d'après Boas [4], comme l'ordre de $C_0(B)$ est supérieur à l'exposant de convergence de ses zéros, la série « Zeta spectrale »

$$\zeta(s) = \sum_{n=0}^{\infty} \frac{1}{B_n^s}$$

converge pour $\Re(s) > 5/6$ et, d'après Mezincescu ([27])

$$\zeta(1) = \sum_{n=0}^{\infty} \frac{1}{B_n} = \frac{\Gamma^2(1/5)}{5^{6/5}\Gamma(3/5)} [3 - 2 \cos(\pi/5)]$$

Par le théorème de factorisation de Hadamard [4], comme $C_0(B)$ est nécessairement de genre 0, on peut écrire $C_0(B)$ sous la forme : pour $B \in \mathbb{C}$,

$$C_0(B) = C_0(0) \prod_{n=0}^{\infty} \left(1 - \frac{B}{B_n} \right)$$

Enfin, par un théorème de Laguerre [4], les zéros de la fonction dérivée $C'_0(B)$ sont nécessairement réels, et sont séparés par les zéros de $C_0(B)$.

4.3. Le cas A non nul

Dans le cas $A = 0$, nous avons vu que le coefficient de Stokes $C_0(B) := C_0(0, B)$ s'analysait complètement, par le biais de la sommation de Borel, par son asymptotique quand $|B| \rightarrow \infty$. L'analyse est essentiellement la même si A est non nul, mais reste dans un compact fixé : c'est le point de vue adopté par Sibuya [37]. En revanche, le problème devient plus compliqué quand $|A|$ et $|B|$ tendent simultanément à l'infini. C'est l'étude que nous allons faire ici, en utilisant l'information que nous apporte la résurgence quantique, et en imposant des conditions de croissances relatives sur A et B .

Nous supposons encore que $b = -1$, et a très proche de zéro. La géométrie des lignes de Stokes, relative à la direction d'argument 0, est alors très voisine de celle de la figure 10 (où $a = 0$). Par le Théorème 3.3, le coefficient de Stokes $C_0(\varepsilon, a) := C_0(\varepsilon, a, -1)$ est donné par la somme de Borel du symbole $c_0(\varepsilon, a)$:

$$C_0(\varepsilon, a) = S_0 c_0(\varepsilon, a) = S_0 i a_{\lambda_0} e^{\frac{2S(q_0, a)}{\varepsilon}} = i e^{K(a)/\varepsilon} S_0(e^{A(\varepsilon, a)}) \quad (4.13)$$

où $q_0 = q_0(a)$ est le point de transition voisin de $q_0(0) = 1$, et

$$\begin{aligned} K(a) &= 2S(q_0(a), a) \\ &= 2 \left[\frac{2}{5} q_0^{5/2} + a q_0^{1/2} + \int_{+\infty}^{q_0} \left(\sqrt{t^3 + at - 1} - (t^{3/2} + \frac{a}{2\sqrt{t}}) \right) dt \right] \end{aligned} \quad (4.14)$$

Nous travaillerons à présent sous l'hypothèse que a est infiniment proche de zéro. Pour fixer les idées, nous supposerons que

$$a = \tilde{a} \cdot \varepsilon^{2\delta/5}, \quad \delta > 0 \quad \text{et} \quad \tilde{a} \quad \text{dans un compact} \quad (4.15)$$

Comme le coefficient de Voros $a_{\lambda_0}(\varepsilon, a)$ dépend holomorphiquement, et même régulièrement de a (au sens de [12]), la structure résurgente de $a_{\lambda_0}(\varepsilon, a)$ pour des a de la forme (4.15) est connue. En particulier, du Lemme 4.1, on déduit la sommabilité de $a_{\lambda_0}(\varepsilon, a)$ pour les directions de sommations d'argument $\in (-\pi/3, \pi/3)$, les singularités du mineur étant toujours les périodes des lacets $\omega_{\gamma_{0k}}$, $k = 1, 2$.

On en déduit le résultat suivant.

PROPOSITION 4.6. — *Sous la condition (4.15), le coefficient de Stokes-Sibuya $C_0(\varepsilon, a)$ admet un développement asymptotique de la forme suivante, quand $\varepsilon \rightarrow 0$ et $|\arg(\varepsilon)| < 5\pi/6$:*

$$C_0(\varepsilon, a) \simeq i e^{K(a)/\varepsilon} e^{A(\varepsilon, a)} \quad (4.16)$$

où $K(a) \in \mathbb{C}\{a\}$ et $A(\varepsilon, a) \in \varepsilon\mathbb{C}\{a\}[[\varepsilon]]$.

On va préciser les séries intervenant dans la proposition. La série convergente $K(a)$ n'est autre que la série de Taylor en $a = 0$ de l'expression donnée en (4.14). Elle s'écrit sous la forme

$$K(a) = K_0 + \sum_{n \geq 1}^{\infty} K_n a^n \quad (4.17)$$

où K_0 est exactement la constante définie en (4.4), $K_0 = \frac{2}{5}\beta(1/6, 1/2)$, et de plus les K_n , qui sont tous réels, peuvent s'exprimer en terme de la fonction eulérienne bêta : $K_1 = -\frac{2}{3}\beta(5/6, 1/2)$, etc ... En particulier, $K_n = 0$ pour tout $n = 2 \bmod 3$.

Nous avons par ailleurs

$$A(\varepsilon, a) = -\frac{1}{\varepsilon} \int_{\lambda_0} (P - p) dq = \sum_{n \geq 1} A_n(a) \varepsilon^{2n-1} \quad (4.18)$$

où $A_n(a) := -\int_{\lambda_0} p_{2n}(q, a) dq$. L'intégrabilité des p_n permet de ramener ces intégrales à des intégrales sur le cycle $\gamma_{1,2}$,

$$A_n(a) = \int_{\gamma_{1,2}} p_{2n}(q, a) dq$$

dont le développement de Taylor s'écrit

$$A_n(a) = a_{n,0} + \sum_{j \geq 1} a_{n,j} a^j \quad (4.19)$$

où les $a_{n,0}$ sont exactement les a_n définies en (4.3). De plus les $a_{n,j}$ sont tous réels et calculables en terme de la fonction eulérienne bêta.

En revenant maintenant aux variables (A, B) , on obtient :

PROPOSITION 4.7. — *Quand B tend vers l'infini de tel sorte que $|\arg(-B)| < \pi$, et pour A tel que $\frac{A^3}{B^2} = O(B^{-\delta})$ avec $\delta > 0$, on a*

$$C_0(A, B) \simeq i \exp \left[(-B)^{5/6} \left(K_0 + \sum_{n \geq 1} K_n A^n (-B)^{-2n/3} \right) \right] \times \quad (4.20)$$

$$\exp \left[\sum_{n \geq 1} \left(\sum_{j \geq 0} a_{n,j} A^j (-B)^{-2j/3} \right) (-B)^{5(1-2n)/6} \right]$$

De plus, la série asymptotique est résergente sommable suivant $\varepsilon^{-1} = (-B)^{5/6}$.

Remarque. — Cette proposition nous donne le développement asymptotique de $C_0(A, B)$ quand $B \rightarrow \infty$ dans secteur $\{0 < \arg(B) < 2\pi\}$ (avec la convention $\arg(-B) := \pi + \arg(B)$) pour tout A tel que $A(-B)^{-2/3} \rightarrow 0$. La dernière condition permet donc à A de tendre vers l'infini, mais « pas trop vite » en comparaison de $|B|^{2/3}$. C'est une amélioration d'un résultat de Sibuya (voir [37]), tout au moins pour $m = 3$.

Pour savoir le développement asymptotique de $C_0(A, B)$ quand $B \rightarrow \infty$ dans les autres secteurs, par exemple dans $|\arg(B)| < \sigma$ ($\sigma > 0$ assez petit), on peut utiliser la relation fonctionnelle (2.6). Nous allons auparavant montrer quelques propriétés des $A_n(a)$.

LEMME 4.8. — *Pour tout $n \geq 0$, la série de Taylor de $p_n(q, a)$ en $a = 0$ peut s'écrire sous la forme :*

$$p_n(q, a) = q^{\delta_n} \times \sum_{j \geq 0} (aq)^j U_{n,j}(q) \tag{4.21}$$

où $\delta_n \in \{0, 1, 2\}$ tel que $n + \delta_n$ est divisible par 3, et les $U_{n,j}(q)$ sont des polynômes en $\frac{1}{\sqrt{q^3-1}}$ dont la parité du degré est opposée à celle de n .

Preuve. — Par récurrence, en partant du développement

$$p_0(q, a) = \sqrt{q^3-1} + \frac{1}{2} \frac{q}{\sqrt{q^3-1}} a - \frac{1}{8} \frac{q^2}{(q^3-1)^{(3/2)}} a^2 + \frac{1}{16} \frac{q^3}{(q^3-1)^{(5/2)}} a^3 + \dots$$

$$= \sum_{j \geq 0} (aq)^j U_{0,j}(q) \tag{4.22}$$

Il n'est pas difficile de vérifier les pas suivants en utilisant la définition récurrente des $p_n(q, a)$. \square

COROLLAIRE 4.9. —

$$p_{2n}(q, a) = q^{r_n} \times \sum_{j \geq 0} (aq)^j V_{n,j}(q) \tag{4.23}$$

où les $V_{n,j}(q)$ sont des polynômes de degrés impairs en $\frac{1}{\sqrt{q^3-1}}$ et r_n désigne le reste de la division de n par 3.

COROLLAIRE 4.10. — *Les coefficients $a_{n,j}$ dans (4.19) sont réels, et de plus*

$$a_{n,j} = 0 \quad \text{si} \quad j + r_n = 2 \pmod{3} \tag{4.24}$$

Preuve. — Cela résulte du corollaire 4.9 et de la définition des $a_{n,j}$ dans (4.19) :

$$a_{n,j} = \int_{\gamma_{1,2}} s^{r_n+j} V_{n,j}(s) ds$$

□

La relation fonctionnelle eq:2.5 et les résultats précédents donnent finalement la proposition suivante qui, avec le corollaire 4.7, nous fournit le comportement asymptotique global de $C_0(A, B)$

PROPOSITION 4.11. — *Quand $B \rightarrow \infty$ dans le secteur $-2\pi/5 < \arg(B) < 6\pi/5$, et si A est tel que $\frac{A^3}{B^2} = O(B^{-\delta})$ avec $\delta > 0$, on a*

$$C_0(A, B) \simeq i \exp \left\{ - \sum_{n \geq 0} (B^{5/6})^{1-2n} (e^{-i\pi/6})^{1-2n} \sum_{j \geq 0} a_{n,j} (AB^{-2/3})^j (e^{-i2\pi/3})^j \right\} \\ + i \exp \left\{ - \sum_{n \geq 0} (B^{5/6})^{1-2n} (e^{i\pi/6})^{1-2n} \sum_{j \geq 0} a_{n,j} (AB^{-2/3})^j (e^{i2\pi/3})^j \right\} \quad (4.25)$$

avec la convention $a_{0,j} := K_j$.

De plus, $C_0(A, B)$ est la somme de Borel suivant $B^{5/6}$ de sa série asymptotique.

Preuve. — On peut vérifier directement en vertu de l'équation fonctionnelle (2.6) et de la proposition 4.7, avec l'assertion dans le corollaire 4.10. □

Remarque. — On voit facilement que si $A = 0$, cette conclusion se réduit exactement à la proposition 4.5.

Comme dans le cas $A = 0$, les résultats qui précèdent permettent d'évaluer asymptotiquement les zéros du coefficient de Stokes $C_0(A, B)$ ([42], voir aussi [41]).

Bibliographie

- [1] BENDER (C.M.), WU (T.T.). — Anharmonic oscillator, *Phys. Rev.* 184, p. 1231-1260 (1969).
- [2] BERRY (M.V.), HOWLS (C.J.). — Hyperasymptotics, *Proc. Roy. Soc. Lond. A*, Vol 430, p. 653-668, (1990).
- [3] BERRY (M.V.), HOWLS (C.J.). — Hyperasymptotics for integrals with saddles, *Proc. Roy. Soc. Lond. A*, Vol 434, p. 657-675 (1991).
- [4] BOAS (R. PH.) JR.. — Entire functions, Academic Press Inc., New York, (1954).
- [5] CANDELPERGHER (B.). — Une introduction à la résurgence, *Gaz. Math.* No. 42, p. 36-64 (1989).
- [6] CANDELPERGHER (B.), NOSMAS (C.), PHAM (F.). — Approche de la résurgence, *Actualités mathématiques*, Hermann, Paris (1993).
- [7] COLIN DE VERDIÈRE (Y.). — Singular lagrangian manifolds and semi-classical analysis, *Soumis*.
- [8] COPSON (E.T.). — Asymptotic expansions, Cambridge University Press (1965).
- [9] DELABAERE (E.). — Un peu d'asymptotique, *Pupé* 28, janvier 1997, Université de Nice-Sophia Antipolis, URA 168 J.A. Dieudonné.
- [10] DELABAERE (E.), DILLINGER (H.), PHAM (F.). — Résurgence de Voros et périodes des courbes hyperelliptiques, *Annales de l'Institut Fourier*, Vol 43, Fasc. 1, p. 163-199 (1993).
- [11] DELABAERE (E.), DILLINGER (H.), PHAM (F.). — Exact semi-classical expansions for one dimensional quantum oscillators, *Journal Math. Phys.* 38, 12, p. 6126-6184 (1997).
- [12] DELABAERE (E.), PHAM (F.). — Resurgent methods in semi-classical asymptotics, *Ann. Inst. Henri Poincaré, Sect. A*, Vol. 71, No 1, p. 1-94 (1999).
- [13] DELABAERE (E.). — Introduction to the Ecalle theory, In E. Tournier, editor, *Computer Algebra and Differential Equations*, number 193, London Math. Soc., Lecture Note Series, Cambridge University Press, p. 59-102 (1994).
- [14] DELABAERE (E.), HOWLS (C.J.). — Hyperasymptotics for multidimensional Laplace integrals with boundaries, *Toward the exact WKB analysis of differential equations, linear or non-linear* (Kyoto, 1998), 119, p. 145-163, Kyoto Univ. Press, Kyoto (2000).
- [15] DELABAERE (E.), HOWLS (C.J.). — Global asymptotics for multiple integrals with boundaries, *Duke Math. J.* 112, no. 2, p. 199-264 (2002).
- [16] DINGLE (R.B.). — Asymptotic expansions : their derivation and interpretation, Academic Press, Oxford (1973).
- [17] ECALLE (J.). — Les fonctions résurgentes,
 - Les algèbres de fonctions résurgentes, *Publ. Math. D'Orsay, Université Paris-Sud*, 1981.05 (1981).
 - Les fonctions résurgentes appliquées à l'itération, *Publ. Math. D'Orsay, Université Paris-Sud*, 1981.06 (1981).
 - L'équation du pont et la classification analytique des objets locaux, *Publ. Math. D'Orsay, Université Paris-Sud*, 1985.05 (1985).
- [18] ECALLE (J.). — Cinq applications des fonctions résurgentes, preprint 84T 62, Orsay (1984).
- [19] ECALLE (J.). — Weighted products and parametric resurgence, « *Analyse algébrique des perturbations singulières I : Méthodes résurgentes* », *Travaux en cours*, Hermann, Paris, p. 7-49 (1994).

- [20] FEDORYUK (M.V.). — Asymptotic methods for linear ordinary differential equations, Moscow: Nauka, (1983).
- [21] HILLE (E.). — Ordinary Differential Equations in the Complex Domain, Wiley (1976).
- [22] JIDOU MOU (A.O.). — Modèles de Résurgence paramétrique (fonctions d'Airy et cylindro-paraboliques), J. Math. Pures et Appl., 73, 2, p. 111-190 (1994).
- [23] LODAY-RICHAUD (M.). — Solutions formelles des systèmes différentiels linéaires méromorphes et sommation, Exposition. Math. 13, no. 2-3, p. 116-162 (1995).
- [24] MALGRANGE (B.). — Sommation des séries divergentes, Expositiones Mathematicae 13, p. 163-222 (1995).
- [25] MALGRANGE (B.). — Equations différentielles à coefficients polynomiaux, Progress in Mathematics, Volume 96, Birkhäuser, Basel (1991).
- [26] MARTINET (J.), RAMIS (J.P.). — Théorie de Galois différentielle et resommation, Computer Algebra and Differential Equations (E. Tournier ed.), Acad. Press (1984).
- [27] MEZINCESCU (G.A.). — Some properties of eigenvalues and eigenfunctions of the cubic oscillator with imaginary coupling constant, J. Phys. A. 33 (2000).
- [28] OLVER (F.W.J.). — Asymptotics and special functions, New York, Academic Press (1974).
- [29] PHAM (F.). — Vanishing homologies and the n variable saddlepoint method, Proc. Symposia in Pure Math. 40, part 2 (1983).
- [30] PHAM (F.). — Resurgence, Quantized canonical transformations and multi-instanton expansions, in Algebraic Analysis II, vol. in honor of M.Sato, R.I.M.S. Kyoto, Kashiwara Kawai ed., Acad. Press, p. 699-726 (1988).
- [31] PHAM (F.). — Fonctions réurgentes implicites, C. R. Acad. Sci. Paris, 309, Série I, p. 999-1001 (1989).
- [32] PHAM (F.). — Variétés lagrangiennes complexes et fonctions réurgentes, Actes du séminaire franco-viêt namien « Analyse pluri-complexe et topologie des singularités », Math. J. Viêt. Math. Soc., p. 97-130 (1995).
- [33] PHAM (F.). — Confluence of turning points in exact WKB analysis, The Stokes phenomenon and Hilbert's 16th problem (Groningen, 1995), p. 215-235, World Sci. Publishing, River Edge, NJ (1996).
- [34] PHAM (F.). — Multiple turning points in exact WKB analysis (variations on a theme of Stokes), Toward the exact WKB analysis of differential equations linear or non-linear (C.Howls, T.Kawai, Y.Takei ed.), Kyoto University Press (2000), p. 71-85.
- [35] RAMIS (J.P.). — Séries divergentes et théories asymptotiques, Suppl. au bulletin de la SMF. Panoramas et Synthèses. v. 121. Paris: Société Mathématique de France (1993).
- [36] RAMIS (J.P.), SIBUYA (Y.). — A new proof of multisummability of formal solutions of nonlinear meromorphic differential equations, Ann. Inst. Fourier (Grenoble) 44, no. 3, p. 811-848 (1994).
- [37] SIBUYA (Y.). — Global Theory of a Second Order Linear Differential Equation with a Polynomial Coefficient, Mathematics Studies 18, North-Holland Publishing Company (1975).
- [38] STERNIN (B.), SHATALOV (V.). — Borel-Laplace transform and Asymptotic Theory (Introduction to Resurgent Analysis), CRC-Press, Boca Raton, Florida, USA (1995).
- [39] SHIN (K.C.). — On the reality of the eigenvalues for a class of \mathcal{PT} -symmetric oscillators, Comm. Math. Phys. 229 (2002), n°3, p. 543-564.

- [40] STOKES (G.G.). — On the Discontinuity of arbitrary constants which appear in divergent developments, Transactions of the Cambridge Philosophical Society, Vol.X, Part. I (1857).
- [41] TRINH (D.T.). — Asymptotique et analyse spectrale de l'oscillateur cubique, Thèse, Université de Nice (2002).
- [42] TRINH (D.T.). — On the Sturm-Liouville problem for the complex cubic oscillator, To appear in Asymptotic Analysis.
- [43] VOROS (A.). — The return of the quartic oscillator. The complex WKB method, Ann. Inst. H. Poincaré, Physique Théorique, 39, p. 211-338 (1983).
- [44] VOROS (A.). — Résurgence quantique, Ann. Inst. Fourier 43, 5, p. 1509-1534 (1993).
- [45] WASOW (W.). — Asymptotic expansions for ODE, Interscience pub. (1965).
- [46] ZINN-JUSTIN (J.). — Quantum field theory and critical phenomena, Oxford science publications (1989).